



Guía de usuario

Introducción	1
Cómo cargar el papel	2
Detección de errores	3



Para un uso correcto y seguro, asegúrese de leer la Información de seguridad del manual "Leer antes de empezar" antes de utilizar la máquina.

CONTENIDO

Manuales para esta máquina.....	3
---------------------------------	---

1. Introducción

Antes de empezar.....	5
Cómo leer los manuales.....	5
Información específica del modelo.....	6
Lista de opciones.....	7
Guía de nombres y funciones de componentes.....	8
Guía de componentes.....	8
Guía de nombres y funciones del panel de mandos.....	13
Guía de nombres y funciones de la pantalla del panel de mandos.....	16
Encendido y Apagado On/Off.....	17
Cómo encender el dispositivo.....	17
Cómo apagar el dispositivo.....	17
Ahorro de energía.....	18
Mostrar las pantallas de configuración de la impresora mediante el panel de mandos.....	21
Uso de Web Image Monitor.....	22
Muestra la página superior.....	24

2. Cómo cargar el papel

Procedimiento de carga de papel.....	27
Especificaciones de tamaño de papel.....	29
Especificaciones del tipo de papel.....	33
Precauciones con el papel.....	35
Cargar papel en las bandejas.....	38
Al cargar papel con un tamaño superior a A4 o $8\frac{1}{2} \times 11$	41
Carga de papel en la bandeja bypass.....	43
Cargar papel con orientación fija o papel de doble cara.....	45
Carga de sobres.....	47
Especificaciones de sobres.....	47
Impresión en sobres con Windows (PCL 6/PostScript 3).....	50
Impresión en sobres con Windows (PCL 5e).....	51
Impresión en sobres con Mac OS X.....	51
Ajustes de papel.....	53
Especificación del tamaño de papel.....	53

Especificación del tipo de papel.....	54
Configuración de los ajustes de sobre mediante el panel de mandos.....	55
3. Detección de errores	
Cuando suena un tono de pitido del panel.....	57
Al comprobar los indicadores luminosos, los iconos de estado y los mensajes en el panel de mandos.....	58
Indicadores.....	58
Si falla la conexión USB.....	59
Cuando aparecen mensajes.....	60
Mensajes de estado.....	60
Mensajes de alerta (Visualizados en el panel de mandos).....	61
Mensajes de alerta (Impresos en los registros e informes de errores).....	68
Si no se puede imprimir.....	76
Si el indicador de entrada de datos no se enciende o parpadea.....	79
Otros problemas de impresión.....	81
No es posible imprimir correctamente.....	81
El papel se atasca con frecuencia.....	88
Localización de averías adicionales.....	93
La imagen impresa es diferente de la imagen del ordenador.....	99
Cuando la impresora no funciona correctamente.....	101
Cómo retirar un papel atascado.....	104
Mensaje de atasco de papel (A1).....	104
Mensaje de atasco de papel (A2).....	106
Mensaje de atasco de papel (B).....	107
Mensaje de atasco de papel (B)(C).....	110
Mensaje de atasco de papel (Y1), (Y2) o (Y3).....	116
Mensaje de atasco de papel (Z1).....	117
Mensaje de atasco de papel (Z2).....	119
Mensaje de atasco de papel (Z3).....	122
Marcas registradas.....	127
ÍNDICE	129

Manuales para esta máquina

Lea atentamente este manual antes de utilizar la máquina.

Consulte los manuales que correspondan según el uso que desee hacer de la máquina.

★ Importante

- El método de visualización del manual depende del mismo.
- Para poder ver los manuales como archivos PDF, debe tener instalado Adobe® Acrobat® Reader®/Adobe Reader.
- Debe instalarse un navegador para poder ver los manuales HTML.

Guía de usuario

A continuación se ofrecen versiones resumidas de las instrucciones de uso relativas al uso básico de este equipo, las funciones más utilizadas y la resolución de problemas cuando aparece un mensaje de error.

Leer antes de empezar

Antes de utilizar la máquina, asegúrese de leer la sección "Información de seguridad" incluida en este manual. Describe la conformidad con las normativas y las condiciones medioambientales.

Guía de Instalación Rápida

Explica los procedimientos desde el desembalaje de la máquina hasta su conexión al ordenador.

Instrucciones de uso

Proporciona información detallada sobre el uso de la impresora en formato HTML. Estos son los principales temas del manual:

- Introducción
- Instalación de la impresora
- Cómo cargar el papel
- Durante la impresión
- Configuración y gestión de la impresora
- Detección de errores
- Mantenimiento y especificaciones

Ajustes de funciones ampliadas de la VM Card

Explica cómo configurar los ajustes ampliados mediante el panel de mandos o Web Image Monitor.

Guía de seguridad

Este manual es para los administradores de la máquina. Explica las funciones de seguridad que se pueden utilizar para evitar un uso no autorizado de la máquina, manipulación de datos o filtraciones de información. Para aumentar la seguridad, le recomendamos que primero:

-
- Instale el Certificado del dispositivo.
 - Active el cifrado SSL (nivel de sockets seguro).
 - Cambie el nombre de usuario y la contraseña del administrador que utilice Web Image Monitor.

Para más información, consulte la Guía de seguridad.

Asegúrese de leer este manual cuando configure las funciones de seguridad mejorada o la autenticación de usuario y administrador.

Guía de instalación del driver

Explica cómo instalar y configurar los controladores.

Otros manuales

- Apéndice
- DHCP Opción 204

1. Introducción

En esta sección se describen los símbolos utilizados en los manuales suministrados con la impresora, las opciones disponibles y los nombres y las funciones de los componentes.

Antes de empezar

Cómo leer los manuales

Símbolos utilizados en los manuales

En este manual se utilizan los siguientes símbolos:

Importante

Indica cuestiones a las que hay que prestar atención cuando se utilice la máquina, así como explicaciones sobre las posibles causas de atascos de papel, daños a los originales o pérdidas de datos. Asegúrese de leer estas explicaciones.

Nota

Incluye explicaciones adicionales acerca de las funciones de la máquina e instrucciones sobre cómo resolver los errores de usuario.

Referencia

Este símbolo se encuentra al final de las secciones. Indica dónde puede encontrar más información relevante.

[]

Indica los nombres de las teclas que aparecen en la pantalla o en los paneles de mandos de la máquina.



Indica el orden de la secuencia de teclas que debe realizar con el panel de mandos.

Ejemplo:

Seleccione [Interface host] ▶ Pulse [OK]

(Seleccione [Interface Host] y, a continuación, pulse la tecla [OK]).

 **Región A** (principalmente Europa y Asia)

 **Región B** (principalmente Norteamérica)

Las diferencias entre las funciones de los modelos de la región A y la región B se indican mediante estos dos símbolos. Lea la información indicada por el símbolo correspondiente a la región del modelo que

está utilizando. Para más información sobre qué símbolo corresponde al modelo que está utilizando, consulte Pág. 6 "Información específica del modelo".

Exención de responsabilidades

El contenido de este manual está sujeto a cambios sin previo aviso.

En ningún caso la empresa será responsable por daños directos, indirectos, especiales, incidentales o consecuentes que ocurran como resultado del manejo o funcionamiento de la máquina.

Notas

El fabricante no será responsable de ningún daño o gasto que pudiera derivarse del uso de piezas no originales del fabricante en sus productos de oficina.

Para una buena calidad de impresión, el fabricante recomienda el uso de tóner original del fabricante. Algunas ilustraciones de este manual podrían ser ligeramente diferentes de la máquina.

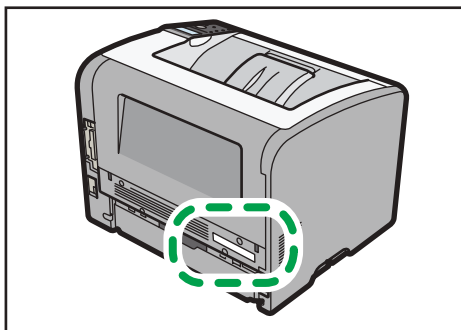
Acerca de las direcciones IP

En este manual la "dirección IP" se refiere tanto a los entornos IPv4 como IPv6. Lea las instrucciones adecuadas según el entorno que esté utilizando.

Información específica del modelo

Esta sección explica cómo identificar la región a la que pertenece su impresora.

Hay una etiqueta en la parte posterior de la impresora, ubicada en la posición que se indica abajo. La etiqueta contiene información que identifica la región a la que pertenece su impresora. Lea la etiqueta.



DBQ112

La siguiente información es específica de la región. Lea la información situada debajo del símbolo correspondiente a la región de su impresora.

 **Región A** (principalmente Europa y Asia)

Si la etiqueta contiene lo siguiente, la impresora es un modelo de la región A:

- CÓDIGO XXXX -27
- 220-240 V

 **Región B** (principalmente Norteamérica)

Si la etiqueta contiene lo siguiente, la impresora es un modelo de la región B:

- CÓDIGO XXXX -17
- 120-127 V

Nota

- En este manual las dimensiones aparecen en unidades de dos sistemas de medida: métrico y anglosajón. Si su impresora es un modelo para la Región A, consulte las unidades métricas. Si su impresora es un modelo para la Región B, consulte las unidades del sistema anglosajón.

Lista de opciones

Esta sección le ofrece una lista de opciones para esta impresora, así como los nombres utilizados con mayor frecuencia en este manual.

Nombre de la opción	Descripción
Paper Feed Unit TK2010	Unidad de alimentación de papel de 500 hojas
Memory Unit Type N 1.0GB	Módulo SDRAM
Hard Disk Drive Option Type P4	Disco duro
IEEE802.11 Interface Unit Type O	Tarjeta de interfaz LAN inalámbrica
IEEE 1284 Interface Board Type A	Tarjeta de interfaz IEEE 1284
USB Device Server Option Type M12	Placa del servidor de dispositivos USB
XPS Direct Print Option Type P4	Tarjeta XPS
Tarjeta VM Tipo W	Tarjeta VM

Guía de nombres y funciones de componentes

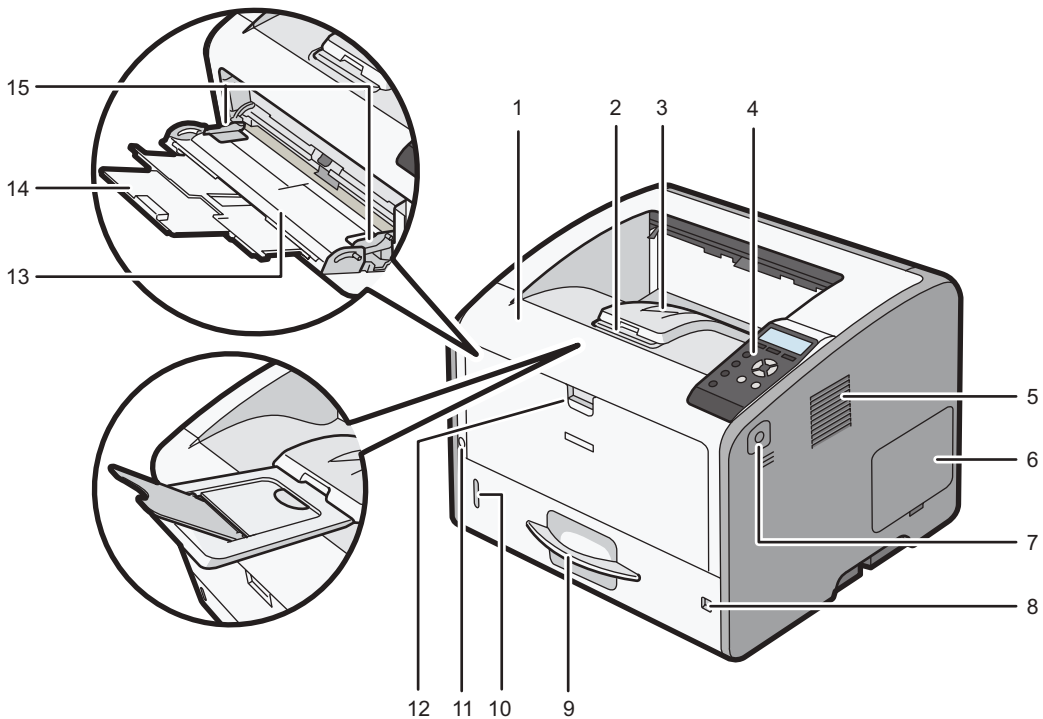
1

Guía de componentes

PRECAUCIÓN

- No obstruya las rejillas de ventilación de la máquina. De lo contrario, el sobrecalentamiento de los componentes internos podría provocar un incendio.

Exterior: Vista frontal



DBQ006

1. Tapa frontal

Ábrala para tener acceso al interior de la impresora y para extraer el papel atascado.

Ábrala también para cambiar el cartucho de la impresora y la unidad del tambor.

2. Extensión de la bandeja

Tire de esta guía para evitar que se caiga el papel.

3. Bandeja estándar

Las páginas impresas se amontonan con la cara impresa hacia abajo.

4. Panel de mandos

Para más información, consulte Pág. 13 "Guía de nombres y funciones del panel de mandos".

5. Orificios de ventilación

Evitan un sobrecalentamiento.

6. Tapa de memoria

Retire esta tapa para instalar el módulo SDRAM y el disco duro (opcionales).

7. Botón de apertura de la tapa frontal

Pulse este botón para abrir la tapa frontal.

8. Selector de tamaño de papel

Utilice este selector para especificar el tamaño del papel. Si desea usar un tamaño de papel que no aparece en el selector de tamaño del papel, ajuste el selector giratorio a "✳". En este caso, configure el tamaño de papel a través del panel de mandos.

9. Bandeja 1

Pueden cargarse hasta 500 hojas de papel normal.

Si desea información detallada sobre los tamaños y tipos de papel que pueden utilizarse, consulte Pág. 29 "Especificaciones de tamaño de papel" y Pág. 33 "Especificaciones del tipo de papel".

10. Indicador de papel restante

Indica la cantidad de papel aproximada que queda en la bandeja.

11. Interruptor de alimentación principal

Utilice este interruptor para encender y apagar la impresora.

Para obtener más información acerca de cómo apagar la impresora, consulte Pág. 17 "Cómo apagar el dispositivo".

12. Palanca de apertura de la bandeja bypass

Pulse esta palanca para abrir la bandeja bypass.

13. Bandeja bypass

Pueden cargarse hasta 100 hojas de papel normal.

Si desea información detallada sobre los tamaños y tipos de papel que pueden utilizarse, consulte Pág. 29 "Especificaciones de tamaño de papel" y Pág. 33 "Especificaciones del tipo de papel".

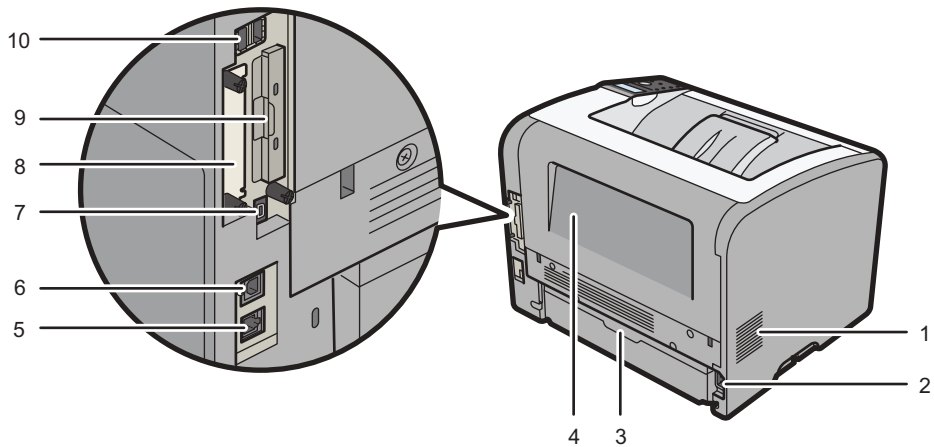
14. Extensor de la bandeja bypass

Saque el extensor cuando cargue hojas de tamaño A4, 8 1/2 × 11 o superior en la bandeja de papel bypass.

15. Guías de papel

Cuando cargue papel en la bandeja de bypass, alinee las guías del papel contra el papel.

Exterior: Vista posterior



DBP007

1. Orificios de ventilación

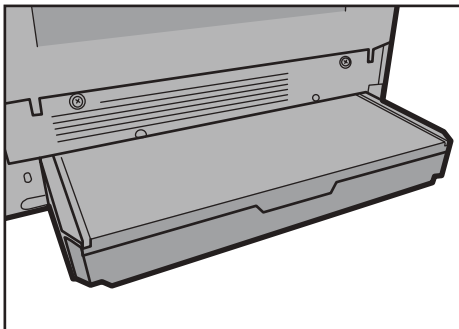
Evitan un sobrecalentamiento.

2. Conector de alimentación

Conecte el cable de alimentación a la impresora. Inserte el otro extremo en una toma de corriente.

3. Cubierta de la bandeja de papel

Evita que el polvo acceda a la bandeja de papel cuando está desplegada.



DBP009

4. Cubierta posterior

Ábrala para acceder al interior de la impresora.

Ábrala para sustituir la unidad de fusión o utilizar la palanca para sobres.

5. Puerto Ethernet

Utilice un cable de interface de red para conectar la impresora a una red.

6. Puerto USB B

Utilice un cable USB para conectar la impresora a un ordenador.

7. Puerto H de USB (Puerto para uso de un técnico)

No use este puerto.

8. Ranura de tarjeta de interfaz opcional

Es posible insertar tarjetas de interface opcional.

Inserte una placa de interfaz LAN inalámbrica opcional, una placa de interfaz IEEE 1284 o un servidor de dispositivos USB.

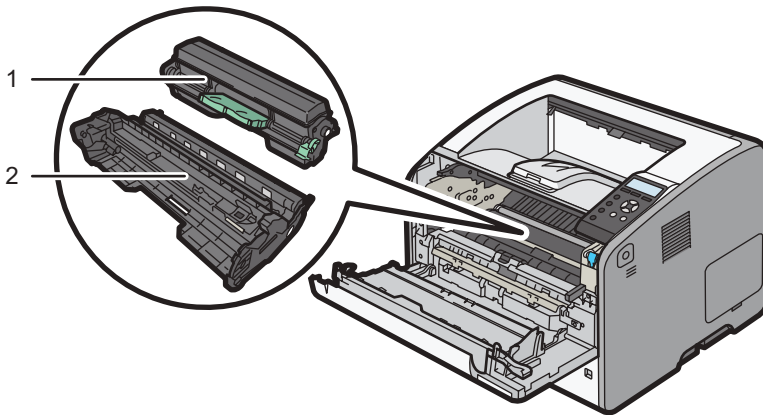
9. Ranuras de tarjeta de ampliación

Retire la tapa para instalar las tarjetas SD.

10. Puerto USB A

Conecta dispositivos externos como un dispositivo de autenticación de tarjetas, etc.

Interior: vista delantera



1. Cartucho de impresión

Se muestran mensajes en la pantalla cuando el cartucho de impresión debe sustituirse, o bien cuando debe prepararse uno nuevo.

Para obtener más información sobre los mensajes que aparecen en la pantalla cuando es necesario sustituir los consumibles, consulte las Instrucciones de uso.

Nota

- Cuando separe el cartucho de la impresora de la unidad del tambor, tire de la palanca hacia abajo en el lado derecho del cartucho de la impresora y, a continuación, extraiga el cartucho de la impresora.

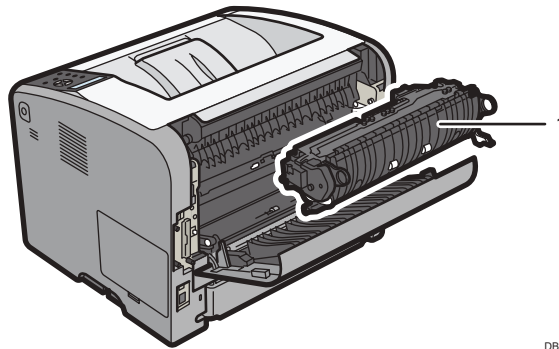
2. Unidad de tambor

Se muestran mensajes en la pantalla cuando la unidad del tambor debe sustituirse, o bien cuando debe prepararse una nueva.

Para obtener más información sobre los mensajes que aparecen en la pantalla cuando es necesario sustituir los consumibles, consulte las Instrucciones de uso.

Interior: vista posterior

1



DBQ009

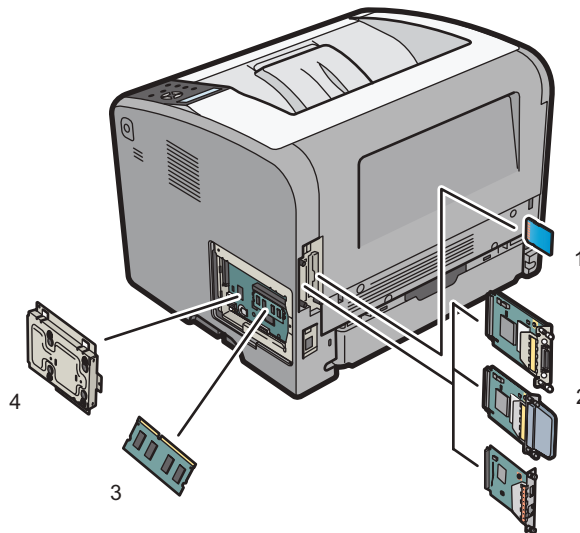
1. Unidad de fusión

Se muestran mensajes en la pantalla cuando la unidad de fusión debe sustituirse, o bien cuando debe prepararse una nueva.

Para obtener más información sobre los mensajes que aparecen en la pantalla cuando es necesario sustituir los consumibles, consulte las Instrucciones de uso.

La unidad de fusión se incluye con el kit de mantenimiento.

Guía de funciones de las opciones internas de la impresora



DBP093

1. Opciones de tarjeta SD de memoria

- Tarjeta VM
Con esta tarjeta puede instalar las aplicaciones de software incluidas.
- Tarjeta XPS

Le permite imprimir archivos XPS.

Para instalar esta opción, consulte las Instrucciones de uso.

2. Unidades de interfaz opcionales

- Tarjeta LAN inalámbrica

Permite comunicarse por una LAN inalámbrica.

- Tarjeta de interfaz IEEE 1284

Permite conectarse a un cable IEEE 1284.

- Servidor de dispositivos USB

Permite añadir un puerto Ethernet a la impresora y usar dos direcciones IP al mismo tiempo.

Para instalar esta opción, consulte las Instrucciones de uso.

3. Módulo SDRAM

Puede añadir una SDRAM de hasta 1,0 GB.

Para instalar esta opción, consulte las Instrucciones de uso.

4. Disco duro

Le permite almacenar documentos para su impresión.

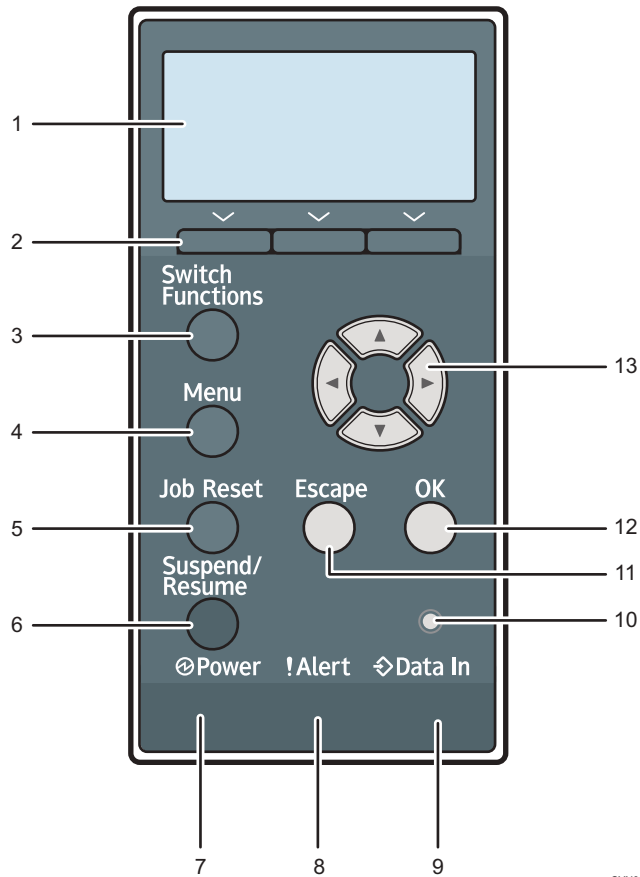
Para instalar esta opción, consulte las Instrucciones de uso.

Nota

- Si desea usar dos o más tarjetas SD que pueden insertarse en la misma ranura, póngase en contacto con su distribuidor o representante de servicio técnico.

Guía de nombres y funciones del panel de mandos

Esta ilustración muestra el panel de mandos de la impresora.



CYN041

1. Pantalla

Muestra el estado actual de la impresora y los mensajes de error.

Al entrar en modo de ahorro de energía se apaga la luz de la pantalla. Si desea más información sobre el modo de ahorro de energía, consulte Pág. 18 "Ahorro de energía".

2. Teclas de selección

Corresponden a las opciones de función de la línea inferior de la pantalla.

Ejemplo: Cuando este manual le pida pulsar [Opción], pulse la tecla de selección a la izquierda, debajo de la pantalla inicial.

3. Tecla [Switch Functions]

Pulse esta tecla para cambiar entre la pantalla de funcionamiento de la función de la impresora y las pantallas de funciones de las opciones adicionales actualmente en uso.

4. Tecla [Menu]

Pulse esta tecla para configurar y comprobar los ajustes actuales de la impresora.

Pulse aquí para cambiar los valores predeterminados y adaptarlos a sus necesidades. Consulte Pág. 21 "Mostrar las pantallas de configuración de la impresora mediante el panel de mandos".

5. Tecla [Job Reset]

Pulse esta tecla para cancelar el trabajo de impresión actual.

6. Tecla [Suspend/Resume]

Púlsela para suspender el trabajo de impresión que se está procesando. Este indicador permanece encendido mientras el trabajo esté suspendido.

Para reiniciar el trabajo, pulse esta tecla otra vez. El trabajo suspendido se reanudará automáticamente cuando pase el tiempo especificado en [Temporizador reinicio auto] (predeterminado: **60 segundos**).

Si desea más información sobre el ajuste [Temporizador reinicio auto], consulte las Instrucciones de uso.

7. Indicador de batería restante

Se enciende cuando la impresora está lista para recibir datos de un ordenador. Parpadea cuando la impresora se está calentando o recibiendo datos. Permanece apagado cuando la impresora está apagada o en modo de ahorro de energía.

8. Indicador de aviso

Se enciende o parpadea cuando se produce un error de impresión.

Rojo fijo: no se puede imprimir o no se puede asegurar la calidad de impresión.

Amarillo parpadeando: la impresora va a requerir pronto mantenimiento o un consumible de recambio como por ejemplo un cartucho de impresión.

Siga las instrucciones que aparecen en pantalla.

9. Indicador de entrada de datos

Parpadea cuando la impresora recibe datos de un ordenador. El indicador de entrada de datos se ilumina si existen datos para imprimir.

10. Sensor de luz

Sensor que detecta el nivel de luz ambiente cuando la función ECO Night Sensor está activada.

11. Tecla [Escape]

Pulse esta tecla para cancelar una operación o volver a la pantalla anterior.

12. Tecla [OK]

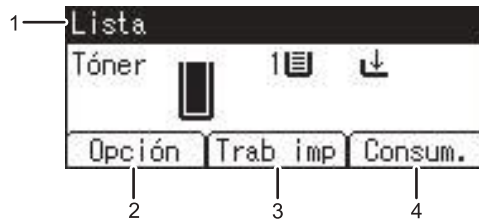
Utilice esta tecla para confirmar los ajustes o ir al siguiente nivel del menú.

13. Teclas de desplazamiento

Pulse estas teclas para mover el cursor en cada dirección.

Cuando aparezcan en este manual las teclas [▲] [▼] [◀] [▶], pulse las teclas correspondientes para la dirección hacia la cual desea mover el cursor.

Guía de nombres y funciones de la pantalla del panel de mandos



CYN901

1. Estado o mensajes de funcionamiento

Muestra los mensajes y el estado de la impresora.

2. [Opción]

Pulse para ver los siguientes elementos:

- Alim. forz.

Puede imprimir datos no imprimibles, a raíz de errores como, por ejemplo, la ausencia de un código de avance de línea.

- Reg. de errores

Si no se puede imprimir un documento debido a errores u otros motivos, se crea un registro de errores. Puede comprobar el registro de errores mediante el panel de mandos.

3. [Trab imp]

Púlsela para mostrar los trabajos de impresión enviados desde un ordenador.

[Trab imp] se muestra únicamente cuando se instala el disco duro opcional en la impresora.

4. [Consum.]

Pulse esta tecla para mostrar la información acerca de los consumibles de la impresora.

Nota

- Por defecto se muestra la cantidad de tóner restante. Para evitar que se muestre la cantidad restante de tóner, configure [Mostrar info. consumibles] como [Desactivado] en [Ajustes generales], en [Mantenimiento].

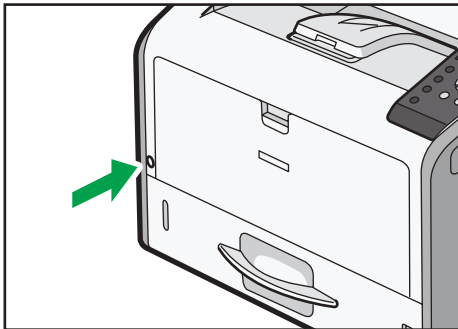
Encendido y Apagado On/Off

En esta sección se explica cómo encender y apagar la impresora.

1

Cómo encender el dispositivo

1. Asegúrese de que el cable de alimentación esté enchufado firmemente a la toma eléctrica.
2. Pulse el interruptor de alimentación principal.



DBQ054

El indicador de corriente se enciende.

Nota

- Tras encender el interruptor de alimentación principal, es posible que aparezca una pantalla indicando que la impresora se está inicializando. No apague la impresora durante este proceso. La inicialización dura unos tres minutos.

Cómo apagar el dispositivo

PRECAUCIÓN

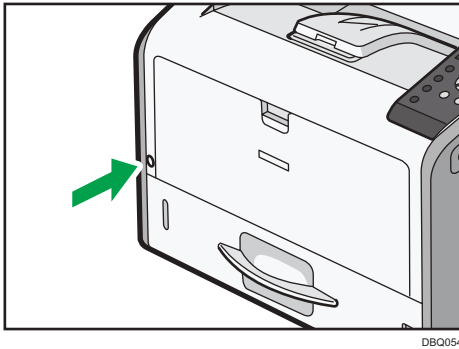
- Cuando desconecte el cable de alimentación de la toma de corriente, tire siempre del conector, nunca del cable. Si tira del cable, podría dañarlo. El uso de cables de alimentación dañados puede desencadenar un incendio o provocar una descarga eléctrica.

Importante

- No mantenga pulsado el interruptor principal de alimentación cuando apague la impresora. Si lo hace, se fuerza el apagado de la impresora y el disco duro y el módulo SDRAM pueden resultar dañados, lo que podría provocar un error de funcionamiento.

- Antes de sacar el enchufe del cable de corriente, apague el interruptor de alimentación y asegúrese de que el indicador de dicho interruptor no está iluminado. De lo contrario, podría dañar el disco duro o la memoria y provocar un problema de funcionamiento.
- No apague la máquina mientras esté en funcionamiento.

1. Pulse el interruptor de alimentación principal.



La alimentación principal se desactiva automáticamente al finalizar el proceso de apagado. Si el proceso de apagado no finaliza durante el periodo de tiempo mostrado en la pantalla, póngase en contacto con su representante de servicio.

Ahorro de energía

Esta impresora tiene las siguientes funciones de ahorro de energía:

Modo de bajo consumo

Si la impresora no se usa durante un periodo de tiempo determinado, accederá al modo de bajo consumo.

En el modo de bajo consumo, la impresora consume menos electricidad que en el modo de espera, al desactivar la pantalla y reducir la temperatura del calefactor de la unidad de fusión. Si la impresora recibe un trabajo, aumenta la temperatura de la unidad de fusión y realiza la impresión, pero la pantalla permanece apagada.

Puede configurar el periodo de tiempo que espera la impresora antes de acceder al modo de bajo consumo en [Temp. modo bajo consumo]. Si desea más información, consulte las Instrucciones de uso.

Para salir del modo Bajo consumo, haga una de las siguientes acciones:

- Inicie trabajos de impresión
- Pulse cualquier tecla del panel de mandos
- Abra cualquier tapa
- Abra cualquier bandeja de papel

La impresora también sale del modo de bajo consumo cuando el sensor nocturno ECO detecta un aumento en el nivel de luz ambiente.

Modo de unidad de fusión desactivada

Si no utiliza la impresora durante un determinado período tras una operación, la pantalla se apagará y la impresora pasará al modo de unidad de fusión desactivada. En el modo de unidad de fusión desactivada, la impresora usa menos electricidad.

Mientras la impresora se encuentra en el modo de unidad de fusión desactivada, la pantalla permanecerá encendida pero el calentador de la unidad de fusión estará apagado, para ahorrar energía. En este modo, puede cambiar los ajustes de la impresora en el panel de mandos. Sin embargo, para poder imprimir la impresora debe salir de este modo.

Puede cambiar el tiempo que la impresora espera antes de pasar al modo de unidad de fusión apagada en [Temp.Mododsc.U.fusión]. Si desea más información, consulte las Instrucciones de uso.

Para salir del modo de unidad de fusión desactivada, realice una de las siguientes acciones:

- Inicie trabajos de impresión
- Mostrar la pantalla de [Mantenim.] en el panel de mandos.
- Usar el panel de mandos cuando [Salir Modo Dsc.U.fusión] está configurado como [Al utilizar panel mandos]

Modo en reposo

Si la impresora continúa inactiva durante un periodo de tiempo específico tras entrar en modo de unidad de fusión desactivada, entrará en modo reposo para continuar ahorrando energía. La impresora también accede al modo reposo cuando:

- El tiempo que la impresora espera antes de entrar en modo reposo se especifica en [Temporizador modo reposo]
- Es el día y la hora que se ha especificado en [Temporizador semanal:]

La impresora puede imprimir trabajos desde ordenadores.

Puede cambiar el intervalo que la impresora esperará antes de cambiar al modo reposo.

Si desea más información sobre cómo ajustar [Tempz. m. reposo] y [Temporizador semanal:], consulte las Instrucciones de uso.

Para salir del modo en reposo, lleve a cabo una de las siguientes opciones:

- Pulse una de las teclas del panel de mandos
- Inicie trabajos de impresión

ECO Night Sensor

ECO Night Sensor puede detectar la oscuridad y apagar este producto de forma automática.

Si se activa ECO Night Sensor y detecta oscuridad en una habitación después de que se apagara la luz, el sensor apaga automáticamente la impresora y reduce el consumo de este producto a 1 W o menos.

Los ajustes predeterminados de ECO Night Sensor están activados.

Para modificar la configuración, consulte Instrucciones de uso.

★ Importante

- La configuración predeterminada de la función ECO Night Sensor es [Solo apagar auto]. Si la impresora se encuentra en un entorno en el cual el nivel de luz ambiental es bajo (como en un pasillo o un lugar con luces sensibles al movimiento), es aconsejable mantener esta función desactivada o ajustar su sensibilidad.
- Puede configurar la impresora para que se encienda automáticamente cuando detecte un aumento en el nivel de luz ambiental. La impresora también puede reaccionar a la luz del día y encenderse automáticamente. Si la impresora se encuentra en un entorno en el cual está expuesta a la luz directa del sol, es aconsejable no cambiar la configuración predeterminada del fabricante y activar únicamente [Solo apagar auto].

↓ Nota

- Las funciones de ahorro de energía no se activarán cuando:
 - Se comunica con dispositivos externos
 - El disco duro está activo
 - Se muestra un mensaje de advertencia
 - Se muestra el mensaje de llamada a servicio
 - Hay papel atascado
 - Las tapas de la impresora están abiertas
 - Se está rellenando el tóner
 - Se muestra la pantalla de configuración de la impresora
 - Está en curso el calentamiento fijo
 - Se están procesando los datos
 - Las operaciones están suspendidas durante el proceso de impresión
 - El indicador de entrada de datos está parpadeando o encendido
 - Se muestra la pantalla de impresión de muestra, impresión bloqueada, impresión retenida o impresión almacenada
 - Se accede a la impresora mediante Web Image Monitor
- La impresora consume menos energía cuando está en modo reposo, pero tarda más tiempo en empezar a imprimir.
- Si se han establecido una o más funciones de ahorro de energía, tendrá efecto en primer lugar la función para la cual se den las condiciones de ahorro de energía predeterminadas.

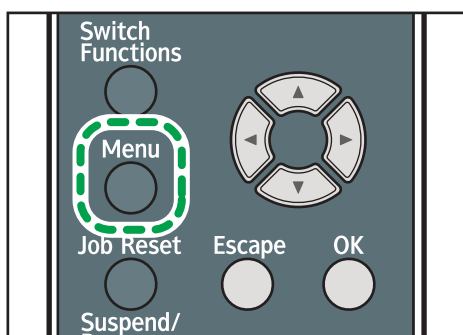
Mostrar las pantallas de configuración de la impresora mediante el panel de mandos

Las pantallas de configuración le permiten cambiar o ajustar los valores predeterminados.

★ Importante

- Si se especifica **Gestión de autenticación del administrador**, póngase en contacto con su administrador.

1. Pulse la tecla [Menu].



CYN042

2. Seleccione los ajustes que desea cambiar.

Pulse la tecla [▼] o [▲] para seleccionar el elemento anterior o siguiente.

3. Pulse la tecla [OK].

↓ Nota

- Los cambios que realice en las pantallas de configuración permanecerán activos incluso si se apaga el interruptor principal de alimentación.
- Si desea cancelar los cambios realizados en la configuración y volver a la pantalla inicial, pulse la tecla [Escape].

Uso de Web Image Monitor

★ Importante

- No es posible configurar los ajustes de la impresora con Web Image Monitor desde un ordenador conectado a la red del servidor de dispositivos USB. Asegúrese de acceder a Web Image Monitor desde la red de la impresora.

Con Web Image Monitor, puede comprobar el estado de la impresora y cambiar los ajustes.

Operaciones disponibles

Las siguientes operaciones pueden realizarse remotamente mediante Web Image Monitor desde un ordenador cliente.

- Visualización del estado o los ajustes de la impresora
- Comprobar el estado del trabajo de impresión o el historial
- Interrumpir trabajos de impresión en curso
- Reinicio de la impresora
- Gestión de la Libreta de direcciones
- Configuración de los ajustes de impresora
- Configuración de los ajustes del protocolo de red
- Configuración de ajustes de seguridad

Configuración de la impresora

Para llevar a cabo las operaciones desde Web Image Monitor, se requiere TCP/IP. Después de configurar la impresora para utilizar TCP/IP, las operaciones de Web Image Monitor estarán disponibles.

Navegador web recomendado

- Windows:
 - Internet Explorer 6.0 o posterior
 - Firefox 10 y 15 o superior
 - Google Chrome 19 o superior
- Mac OS:
 - Safari 3.0 o superior
 - Firefox 10 y 15 o superior
 - Google Chrome 19 o superior

Web Image Monitor soporta un software de lectura de pantalla. Se recomienda JAWS 7.0 o una versión posterior.

Nota

- Si se utilizan las versiones anteriores del navegador web o JavaScript y las cookies no están activadas con el navegador utilizado, podrían producirse problemas de visualización y funcionamiento.
- Si utiliza un servidor proxy, modifique los ajustes del navegador web. Póngase en contacto con el administrador para obtener información sobre los ajustes.
- Recomendamos el uso de Web Image Monitor en la misma red.
- Si la impresora está protegida por firewall, no se podrá acceder a ella desde ordenadores que estén fuera del firewall.
- Si se utiliza la impresora con DHCP, es posible que los ajustes del servidor DHCP modifiquen automáticamente la dirección IP. Active el ajuste DDNS en la impresora y, a continuación, realice la conexión a través del nombre de host de la impresora. Como alternativa, puede definir una dirección IP estática en el servidor DHCP.
- Si el puerto HTTP está desactivado, no podrá establecer conexión con la impresora a través de la URL de impresora. Los ajustes SSL deben estar activados en esta impresora. Para obtener información detallada, póngase en contacto con el administrador de red.
- Si se usa Firefox, los tipos de letra y los colores podrían ser diferentes, o las tablas podrían no aparecer correctamente configuradas.
- Cuando utilice un nombre de host en Windows Server 2003/2003 R2/2008/2008 R2/2012/2012 R2 con protocolo IPv6, lleve a cabo la resolución de nombres de host con un servidor DNS externo. El archivo host no se puede utilizar.
- Para utilizar JAWS 7.0 en Web Image Monitor, usted deberá ejecutar Windows e Internet Explorer 6.0, o bien una versión posterior.
- Si utiliza Internet Explorer 8.0 o una versión superior, la descarga será más lenta que con otros navegadores. Para descargar más rápido con Internet Explorer 8.0 o versiones superiores, abra el menú [Opciones de Internet] del navegador y registre la URL de la impresora como sitio de confianza. A continuación, deshabilite el filtro SmartScreen para sitios de confianza. Para obtener detalles sobre estos ajustes, consulte los archivos de Ayuda de Internet Explorer.
- Si registra la URL de la impresora en favoritos, podrá acceder a Web Image Monitor con mayor rapidez. Tenga en cuenta que la URL que registre debe ser la URL de la página principal, es decir, la página que aparece antes de realizar el inicio de sesión. Si registra una URL de una página posterior al inicio de sesión, Web Image Monitor no se abrirá correctamente desde su marcador de favorito.
- Si está activada la autenticación de usuario, deberá introducir su nombre de usuario de inicio de sesión y contraseña para utilizar Web Image Monitor. Para más detalles, consulte Pág. 24 "Muestra la página superior".
- Cuando se configuran los ajustes mediante Web Image Monitor, no se debe iniciar sesión desde el panel de mandos. Los ajustes que usted ha configurado mediante Web Image Monitor, pueden resultar inválidos.

Muestra la página superior

Hay dos modos disponibles en Web Image Monitor: el modo de invitado y el modo de administrador.

Los elementos mostrados pueden variar en función del tipo de impresora.

Modo visitante

Este modo no requiere registro para acceder.

En el modo invitado se pueden ver el estado y la configuración de la impresora y el estado de las tareas de impresión, pero no se puede cambiar la configuración de la impresora.

Modo de administrador

Este modo requiere un registro de administrador para acceder.

En el modo de administrador se pueden configurar los distintos parámetros de la impresora.

★ Importante

- Cuando introduzca una dirección IPv4, no empiece los segmentos con ceros. Por ejemplo: Si la dirección es "192.168.001.010", deberá escribirla como "192.168.1.10".

1. Inicie el navegador web.

2. Escriba "http://(dirección IP o nombre de host de la impresora)/" en la barra de direcciones del navegador Web.

Aparece la página de inicio de Web Image Monitor.

Si el nombre de host de la impresora está registrado en el servidor DNS o WINS, puede introducirlo.

Al configurar SSL, un protocolo de comunicaciones cifradas, en un entorno en el que se emite una autenticación del servidor, escriba "https://(dirección IP de la máquina o nombre del host)/".

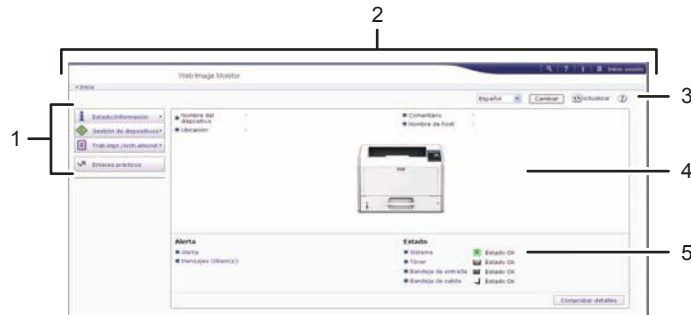
3. Para iniciar sesión en Web Image Monitor en el modo administrador, haga clic en [Inicio sesión]

Aparecerá la ventana para introducir el nombre de usuario de inicio de sesión y la contraseña.

4. Introduzca su nombre de usuario y contraseña de inicio de sesión y haga clic en [Inicio sesión].

Si desea más información sobre el nombre de usuario de inicio de sesión y la contraseña, póngase en contacto con el Administrador.

Dependiendo de la configuración de su navegador Web, pueden guardarse el nombre de usuario y la contraseña de inicio de sesión. Si no desea guardarlos, configure su navegador Web para que no se guarde esta información.



DBQ190

1. Área del menú



Muestra el contenido del elemento de menú seleccionado.

2. Área de encabezado

Muestra el cuadro de diálogo que permite cambiar al modo de usuario y al modo de administrador, así como el menú de cada modo.

Muestra también el vínculo a la ayuda y el cuadro de diálogo de búsqueda por palabras clave.

3. Actualizar/Ayuda

 (Actualizar): Pulse  en la esquina superior derecha del espacio de trabajo, para actualizar la información de la impresora. Si desea actualizar toda la pantalla, haga clic en el botón [Actualizar] del navegador.

 (Ayuda): utilice la Ayuda para ver o descargar los contenidos de los archivos de ayuda.

4. Área de información básica

Muestra la información básica de la impresora.

5. Área de trabajo

Muestra los contenidos del elemento seleccionado en la zona de menú.

2. Cómo cargar el papel

Este capítulo describe las bandejas disponibles para cada tamaño y tipo de papel, y explica cómo cargar el papel en las bandejas de papel.

Procedimiento de carga de papel

2

Para lograr los resultados de impresión que espera es importante seleccionar una bandeja de entrada adecuada según el tamaño, el tipo y el gramaje del papel que use para imprimir. También tendrá que especificar el tamaño y el tipo de papel correctamente con el panel de mandos o desde Web Image Monitor, o con el selector de tamaño de papel de la bandeja.

Para cargar papel siga el procedimiento que se especifica a continuación.

1. Compruebe la bandeja de papel disponible para el tamaño, el tipo y el gramaje del papel que desee usar para imprimir.

Para obtener más información sobre las bandejas de papel disponibles para cada tamaño y tipo de papel, consulte Pág. 29 "Especificaciones de tamaño de papel" y Pág. 33 "Especificaciones del tipo de papel".

2. Cambie el tamaño del papel y la configuración de tipo de la bandeja que ha seleccionado.

Use el panel de mandos de la impresora o Web Image Monitor para cambiar el tamaño y el tipo de papel.

Al cargar papel en las bandejas 1 a 4, ajuste el selector de tamaño de papel de las bandejas.


Para obtener más información sobre cómo cambiar la configuración de papel desde el panel de mandos, consulte Pág. 53 "Ajustes de papel".

3. Cargue papel en la bandeja.

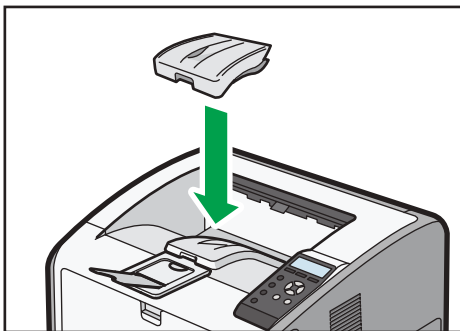
Para obtener información detallada sobre cómo cargar papel, consulte Pág. 38 "Cargar papel en las bandejas" o Pág. 43 "Carga de papel en la bandeja bypass".

Para obtener más información sobre la carga de sobres, consulte Pág. 47 "Carga de sobres".

Nota



-  **Región A** (principalmente Europa)
 - Al cargar papel de tamaño A3, coloque la bandeja activa sobre la bandeja estándar, tal como se muestra en la siguiente ilustración.

2



DBQ601



















Especificaciones de tamaño de papel

Las siguientes tablas muestran los tamaños de papel que pueden cargarse en cada bandeja de papel. La columna "Tamaño de papel" muestra los nombres de tamaños de papel y sus dimensiones, en milímetros y en pulgadas. Los iconos  y  indican la orientación de papel en relación con la impresora.

Las letras de las tablas indican lo siguiente:





- A: seleccione el tamaño de papel con el panel de mandos.
- B: seleccione el tamaño de papel con el selector de tamaño de papel de la bandeja.
- C: Ajuste el selector de tamaño de papel de la bandeja en "✖" y seleccione el tamaño de papel con el panel de mandos.
- ✓: es posible imprimir en ambas caras del papel.
- -: no admitido



Unidades métricas

Nombre de tamaño de papel	Tamaño real	Bandeja bypass	Bandeja 1	Bandejas 2-4	Dos caras
 Región A A3 	297 × 420 mm	A	B	B	✓
 Región B A3 	297 × 420 mm	A	C	B	✓
 Región A A4 	210 × 297 mm	A	B	B	✓
 Región B A4 	210 × 297 mm	A	C	B	✓
A4 	210 × 297 mm	A	B	B	✓
A5 	148 × 210 mm	A	C	C	✓
 Región A A5 	148 × 210 mm	A	B	C	✓
 Región B A5 	148 × 210 mm	A	C	C	✓
A6 	105 × 148 mm	A	C	C	✓
B4 	257 × 364 mm	A	C	C	✓
B5 	182 × 257 mm	A	C	C	✓
B6 	128 × 182 mm	A	C	C	✓

Nombre de tamaño de papel	Tamaño real	Bandeja bypass	Bandeja 1	Bandejas 2-4	Dos caras
B6	128 × 182 mm	A	-	-	-
C5 Env	162 × 229 mm	A	-	-	-
C5 Env	162 × 229 mm	A	C	-	-
C6 Env	114 × 162 mm	A	-	-	-
C6 Env	114 × 162 mm	A* ¹	-	-	-
DL Env	110 × 220 mm	A	-	-	-
DL Env	110 × 220 mm	A* ¹	C* ²	-	-
8K	267 × 390 mm	A	C	C	✓
16K	195 × 267 mm	A	C	C	✓

Medidas imperiales

Nombre de tamaño de papel	Tamaño real	Bandeja bypass	Bandeja 1	Bandejas 2-4	Dos caras
 Región A 11 × 17	11" × 17"	A	C	B	✓
 Región B 11 × 17	11" × 17"	A	B	B	✓
11 × 15	11" × 15"	A	C	C	✓
11 × 14	11" × 14"	A	C	C	✓
10 × 15	10" × 15"	A	C	C	✓
10 × 14	10" × 14"	A	C	C	✓
 Región A 8 ¹ / ₂ × 14	8,5" × 14"	A	C	C	✓
 Región B 8 ¹ / ₂ × 14	8,5" × 14"	A	B	C	✓

Nombre de tamaño de papel	Tamaño real	Bandeja bypass	Bandeja 1	Bandejas 2-4	Dos caras
 Región A 8 ¹ / ₂ × 13 ¹ / ₂	8,5" × 13"	A	C	C	✓
 Región B 8 ¹ / ₂ × 13 ¹ / ₂	8,5" × 13"	A	B	C	✓
8 ¹ / ₂ × 11 ¹ / ₂	8,5" × 11"	A	B	B	✓
8 ¹ / ₄ × 14 ¹ / ₂	8,25" × 14"	A	C	C	✓
8 ¹ / ₄ × 13 ¹ / ₂	8,25" × 13"	A	C	C	✓
8 × 13 ¹ / ₂	8" × 13"	A	C	C	✓
8 × 10 ¹ / ₂	8" × 10,5"	A	C	C	✓
8 × 10	8" × 10"	A	C	C	✓
7 ¹ / ₄ × 10 ¹ / ₂	7,25" × 10,5"	A	C	C	✓
5 ¹ / ₂ × 8 ¹ / ₂	5,5" × 8,5"	A	C	C	✓
5 ¹ / ₂ × 8 ¹ / ₂	5,5" × 8,5"	A	-	-	-
4 ¹ / ₈ × 9 ¹ / ₂	4,125" × 9,5"	A	-	-	-
4 ¹ / ₈ × 9 ¹ / ₂	4,125" × 9,5"	A ^{*1}	C ^{*2}	-	-
3 ⁷ / ₈ × 7 ¹ / ₂	3,875" × 7,5"	A	-	-	-
3 ⁷ / ₈ × 7 ¹ / ₂	3,875" × 7,5"	A ^{*1}	C ^{*2}	-	-

*1 Puede cargar sobres cuya longitud sea de 127 mm o superior con las solapas abiertas. Tenga en cuenta que no es posible cargar sobres con determinados tipos y formas de solapa.

*2 Puede cargar sobres cuya longitud sea de 148 mm o superior con las solapas abiertas. Tenga en cuenta que no es posible cargar sobres con determinados tipos y formas de solapa.

Especificaciones de tamaño personalizado

También puede cargar papel de tamaño personalizado especificando los tamaños horizontal y vertical

Las siguientes tablas muestran los tamaños de papel personalizados que pueden cargarse en cada bandeja.

Unidades métricas

Bandeja	Tamaño horizontal (una cara)	Tamaño vertical (una cara)	Tamaño horizontal (dos caras)	Tamaño vertical (dos caras)
Bandeja bypass	De 60,0 a 297,0 mm	De 127,0 a 1260,0 mm	De 90,0 a 297,0 mm	De 148,0 a 432,0 mm
Bandeja 1	De 90,0 a 297,0 mm	De 148,0 a 432,0 mm	De 90,0 a 297,0 mm	De 148,0 a 432,0 mm
Bandejas 2-4	De 100,0 a 297,0 mm	De 148,0 a 432,0 mm	De 100,0 a 297,0 mm	De 148,0 a 432,0 mm

Medidas imperiales

Bandeja	Tamaño horizontal (una cara)	Tamaño vertical (una cara)	Tamaño horizontal (dos caras)	Tamaño vertical (dos caras)
Bandeja bypass	De 2,37 a 11,69"	De 5,00 a 49,60"	De 3,55 a 11,69"	De 5,83 a 17,00"
Bandeja 1	De 3,55 a 11,69"	De 5,83 a 17,00"	De 3,55 a 11,69"	De 5,83 a 17,00"
Bandejas 2-4	De 3,94 a 11,69"	De 5,83 a 17,00"	De 3,94 a 11,69"	De 5,83 a 17,00"

Nota

- Puede cargar papel de una longitud máxima de 1260 mm (49,60 pulgadas) en la dirección de alimentación del papel. Sin embargo, el área de impresión recomendada es de hasta 432 mm (17 pulgadas).
- Es posible que la velocidad de impresión descienda en función del tamaño, el tipo, el grosor o la orientación del papel.
- Si el papel de impresión mide menos de 279 mm (11 pulgadas) de ancho, puede que la velocidad baje gradualmente.

Especificaciones del tipo de papel

La siguiente tabla muestra los tipos de papel que pueden cargarse en cada bandeja. Consulte la tabla "Gramaje de papel" para obtener información sobre el gramaje real del papel, indicado por números en la columna "N.º de gramaje de papel". Use ambas tablas para especificar el tipo de papel correcto para el papel que está usando.

Las letras de las tablas indican lo siguiente:

- A: admitido
- ✓: es posible imprimir en ambas caras del papel.
- -: no admitido

Tipo de papel	N.º de gramaje de papel	Bandeja bypass	Bandeja 1	Bandejas 2-4	Dos caras
Papel fino	1	A	A	A	✓
Papel normal	2	A	A	A	✓
Papel normal 2	3	A	A	A	✓
Papel grueso medio	4	A	A	A	✓
Papel grueso 1	5	A	A	A	✓
Papel grueso 2	6	A	A	A	✓
Papel grueso 3	7	A	A	A	-
Papel reciclado	2, 3	A	A	A	✓
Papel de color	2, 3	A	A	A	-
Papel especial 1	- *1	A	A	A	✓
Papel especial 2	- *1	A	A	A	-
Papel especial 3	- *1	A	A	A	-
Papel membrete	De 1 a 6	A	A	A	✓
Papel membrete	7	A	A	A	-
Papel preimpreso	2, 3	A	A	A	-
Papel perforado	3	A	A	A	✓

Tipo de papel	N.º de gramaje de papel	Bandeja bypass	Bandeja 1	Bandejas 2-4	Dos caras
Papel de carta	3	A	A	A	✓
Cartulina	6	A	-	-	-
Transparencia	- *1	A	-	-	-
Papel de etiqueta	De 3 a 5	A	A	A	-
Sobre	6, 7	A	A	-	-

*1 No es necesario especificar el gramaje del papel para este tipo de bandeja.

Gramaje del papel

N.º	Gramaje del papel
1	52–65 g/m ² (14–18 lb BOND)
2	66–74 g/m ² (18–20 lb BOND)
3	75–89 g/m ² (20–24 lb. BOND)
4	90–105 g/m ² (24–28 lb. BOND)
5	106–130 g/m ² (28–35 lb BOND)
6	131–162 g/m ² (35 lb BOND–90 lb INDEX)
7	163–220 g/m ² (90 lb. INDEX–80 lb. COVER)

Nota

- Al imprimir con papel grueso medio, papel grueso 1, papel grueso 2 o papel grueso 3, la velocidad de impresión podría cambiar.
- Es posible que la velocidad de impresión descienda en función del tamaño, el tipo, el grosor o la orientación del papel.
- Si el papel de impresión mide menos de 279 mm (11 pulgadas) de ancho, puede que la velocidad baje gradualmente.

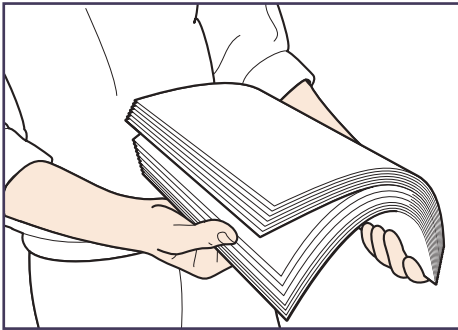
Precauciones con el papel

⚠️ PRECAUCIÓN

- No intente imprimir en hojas grapadas, papel de aluminio, papel carbón o cualquier tipo de papel conductor. De lo contrario, podría provocar un incendio.

Precauciones

- No podrá garantizarse la calidad de impresión si el papel es distinto a los recomendados. Si desea más información sobre el papel recomendado, póngase en contacto con su distribuidor o con un representante del servicio técnico.
- Si se atasca el papel o se alimentan varias hojas al mismo tiempo, abanique el papel antes de cargarlo para que las hojas se separen bien.



CBK254

- Si carga papel cuando solo quedan unas hojas en la bandeja, puede que se alimenten varias hojas al mismo tiempo. Retire el papel que queda, apílelo con las nuevas hojas de papel y airee todas las hojas antes de cargarlas en la bandeja.
- Alise el papel doblado o arrugado antes de cargarlo.
- Para obtener más información acerca de los tamaños y tipos de papel disponibles para cada bandeja de papel, consulte Pág. 29 "Especificaciones de tamaño de papel" y Pág. 33 "Especificaciones del tipo de papel".
- Según el entorno en que se use la impresora, algunas veces se escucha el movimiento del papel por la impresora. Este ruido no indica un fallo de funcionamiento.
- Si el papel no puede alimentarse correctamente debido a la presencia de rebabas en los bordes del papel, cargue el papel dándole la vuelta.
- Se recomienda cargar los sobres y las etiquetas en la bandeja bypass.

Papel que no se puede utilizar

Para evitar fallos y errores de alimentación, no utilice:

- Papel para impresoras de inyección de tinta, papel de fax térmico, papel de dibujo, papel con líneas perforadas, papel con doblez y cierre o sobres con ventana

- Papel doblado, plegado, papel con arrugas, papel perforado, papel resbaladizo, papel desgastado, papel áspero, papel fino con escasa rigidez y papel con superficie polvorienta

Nota

- Pueden producirse errores si se imprime en caras que ya están impresas. Asegúrese de imprimir únicamente en las caras vacías.
- Si se han guardado de forma incorrecta, hasta los tipos de papel compatibles podrían provocar atascos de papel o fallos de funcionamiento.
- Si imprime sobre un papel de grano grueso, la imagen final puede resultar borrosa.
- No cargue hojas que ya se hayan utilizado para copiar o imprimir en otra impresora.

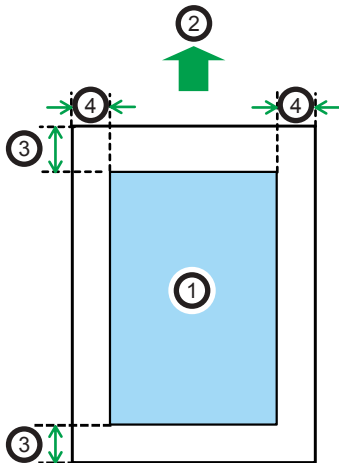
Almacenaje de papel

Siga las siguientes instrucciones a la hora de almacenar papel:

- No almacene papel en un lugar expuesto directamente a la luz del sol.
- Evite almacenar papel en áreas húmedas (humedad: 70% o menos).
- Almacene el papel sobre una superficie plana.
- No almacene el papel en vertical.
- Una vez abierto, guarde el papel en bolsas de plástico.

Área de impresión

A continuación, se muestra el área de impresión recomendada para el papel impreso con esta impresora:



CEC244

1. Área de impresión
2. Sentido de la alimentación
3. 4,2 mm (0,2 pulgadas)

4. 4,2 mm (0,2 pulgadas)

Nota

- El área de impresión puede variar según el tamaño del papel, el lenguaje de la impresora y la configuración del driver de impresora.
- El área de impresión recomendada de la bandeja bypass es de hasta 432 mm (17 pulgadas) de longitud en la dirección de alimentación del papel.
- Según los ajustes del driver de impresora, puede imprimir fuera del área de impresión recomendada. Sin embargo, es posible que el resultado real no sea el deseado o que se produzca un problema de alimentación de papel.
- Si se encuentra habilitada la función [Impr. lado a lado], puede imprimir mediante la reducción de los márgenes izquierdo, derecho e inferior en relación a la dirección de alimentación a 0 mm, y los del lado superior a un máximo de 2,7 mm. Para obtener más información, consulte las Instrucciones de funcionamiento.

Cargar papel en las bandejas

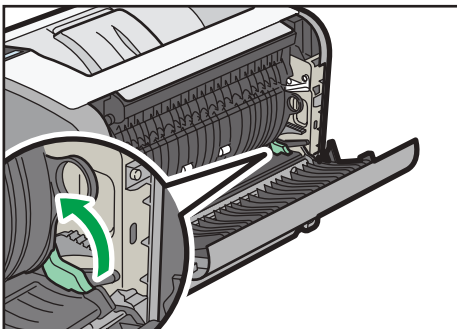
En el procedimiento de ejemplo siguiente, el papel se carga en la bandeja 1.

⚠ PRECAUCIÓN

- Al cargar el papel, tenga cuidado de no pillarse ni dañarse los dedos.
- Cuando utilice la palanca de sobres, tenga cuidado de no pillarse ni lesionarse los dedos.

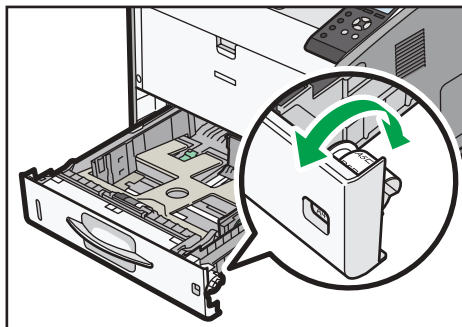
★ Importante

- Para obtener información sobre las bandejas que pueden cargarse para cada tamaño y tipo de papel, consulte Pág. 29 "Especificaciones de tamaño de papel" y Pág. 33 "Especificaciones del tipo de papel".
- Asegúrese de seleccionar el tamaño de papel y la dirección de alimentación correctos mediante el selector de papel de la bandeja. De lo contrario, la impresora podría dañarse o podrían producirse problemas de impresión.
- Asegúrese de que la pila de papel no supere la marca de límite superior del interior de la bandeja de papel. Si apila papel en exceso pueden producirse atascos.
- Si se producen atascos de papel con frecuencia, dé la vuelta a la pila de papel en la bandeja.
- No mezcle tipos de papel diferentes en una misma bandeja de papel.
- Tras cargar el papel, especifique el tamaño de papel con el panel de mandos o el selector de papel, y el tipo de papel con el panel de mandos. Al imprimir un documento, especifique el mismo tamaño y tipo de papel en el driver de impresora que los utilizados en la impresora.
- No fuerce las guías de papel laterales ni la guía de tope de papel. Hacerlo así podría dañar la bandeja.
- Al cargar etiquetas, hágalo de una en una.
- La palanca de sobres viene bajada de fábrica. Antes de imprimir en papel, a excepción de los sobres, asegúrese de subir la palanca de sobres hasta arriba.



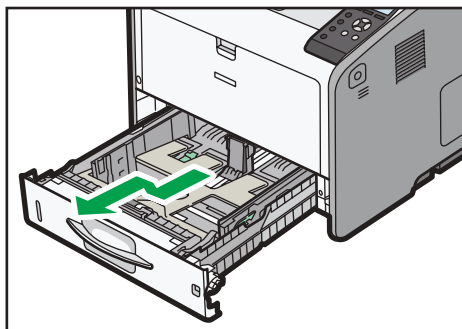
DE007

1. Extraiga con cuidado la bandeja de papel. Seleccione un tamaño de papel que coincida con el tamaño y la dirección de alimentación de papel en la bandeja de papel.



DBQ051

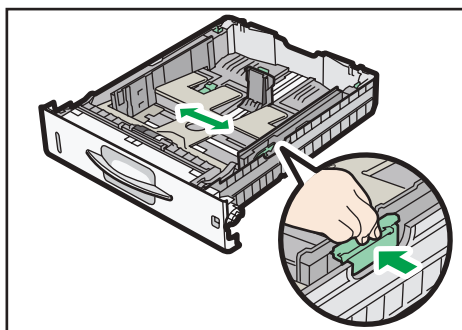
2. Extraiga la bandeja con cuidado hasta que se detenga, levante la parte frontal de la bandeja y, a continuación, extráigala de la impresora.



DBQ052

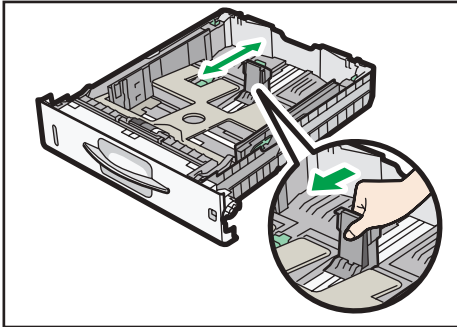
Coloque la bandeja sobre una superficie plana.

3. Presione el clip de la guía lateral de papel y deslícela hasta seleccionar el tamaño de papel.



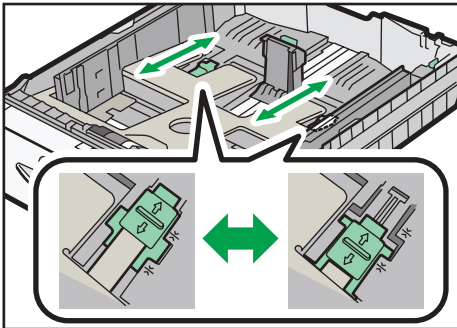
DBQ301

4. Presione la guía de tope y deslícela hacia el interior para seleccionar el tamaño estándar.



DBQ302

5. Deslice las dos palancas situadas en la parte inferior de la bandeja según el grosor del papel.

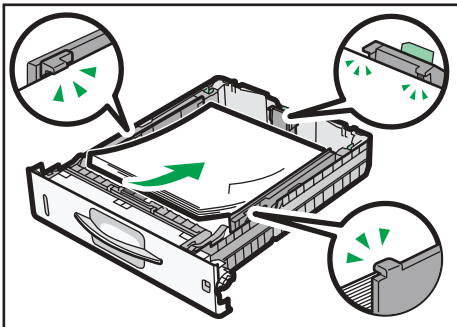


DBP008

Si el papel tiene un gramaje superior a 130 g/m² (35 lb.), deslice ambas palancas hacia la posición trasera (gruesa). Si el papel tiene un gramaje de 130 g/m² (35 lb.) o inferior, deslice ambas palancas hacia la posición delantera (fino).

6. Cargue la nueva pila de papel con la cara de impresión hacia abajo.

Asegúrese de no apilar el papel por encima de la marca de límite superior (línea superior) del interior de la bandeja.



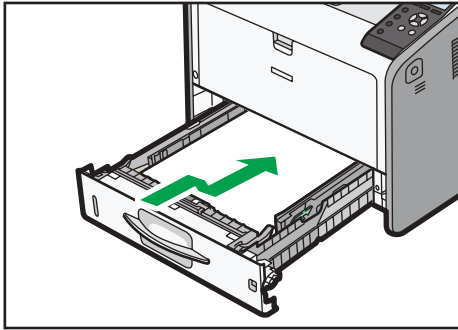
DBQ038

7. Ajuste las guías para cerrar cualquier separación.

No mueva el papel cargado en la bandeja más de unos milímetros.

Un movimiento excesivo del papel cargado puede dañar los bordes de las hojas en las aberturas de la placa de elevación de la bandeja, haciendo que las hojas se plieguen o se atasquen.

8. Levante la parte delantera de la bandeja y deslícela suavemente hacia el interior de la impresora hasta que se detenga.



DBQ039

Para evitar atascos de papel, asegúrese de que ha insertado la bandeja correctamente.

Nota

- Al cargar papel con un tamaño superior a A4 o a $8\frac{1}{2} \times 11$ en la bandeja 1 a la bandeja 4, despliegue la bandeja. Para más información, consulte Pág. 41 "Al cargar papel con un tamaño superior a A4 o $8\frac{1}{2} \times 11$ ".
- El papel con membrete debe cargarse con una orientación concreta. Para más información, consulte Pág. 45 "Cargar papel con orientación fija o papel de doble cara".
- Puede cargar sobres en la bandeja 1. Los sobres deben cargarse en una orientación concreta. Para más información, consulte Pág. 47 "Carga de sobres".

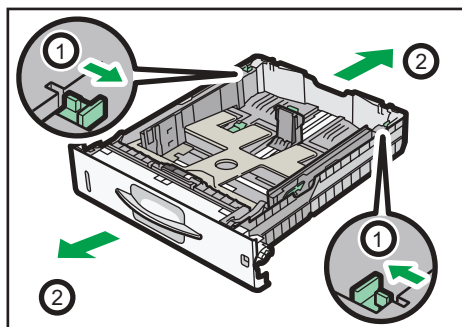
Al cargar papel con un tamaño superior a A4 o $8\frac{1}{2} \times 11$

Al cargar papel con un tamaño superior a A4 o a $8\frac{1}{2} \times 11$ en la bandeja 1 a la bandeja 4, despliegue la bandeja.

1. Extraiga la bandeja de la impresora.

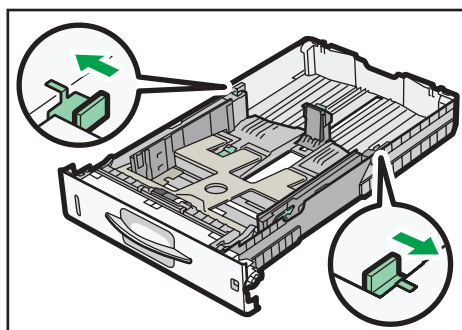
Para obtener más información, consulte los pasos 1 y 2 de Pág. 38 "Cargar papel en las bandejas".

2. Deslice los cierres hacia dentro para desbloquear la bandeja y, a continuación, deslice la bandeja hasta que se detenga.



DBQ405

3. Coloque los cierres de nuevo en la posición de bloqueo.



DBQ403

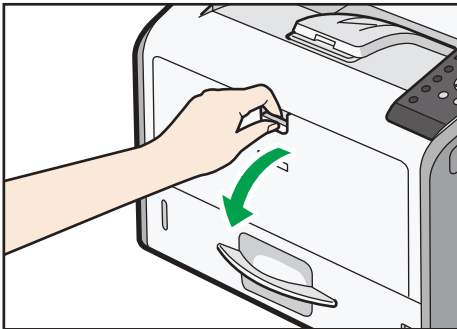
Nota

- Al cargar papel tamaño A4, 8¹/₂ × 11 o de menor tamaño, no despliegue la bandeja. De lo contrario podrían producirse atascos de papel.

Carga de papel en la bandeja bypass

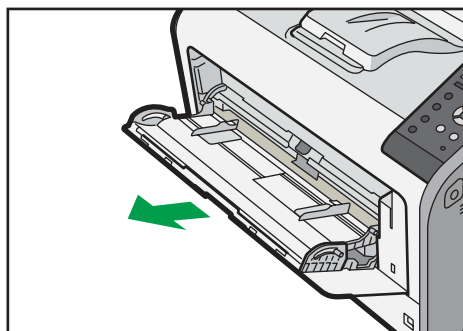
★ Importante

- Para obtener información sobre las bandejas que pueden cargarse para cada tamaño y tipo de papel, consulte Pág. 29 "Especificaciones de tamaño de papel" y Pág. 33 "Especificaciones del tipo de papel".
 - Asegúrese de que la pila de papel no supere la marca del límite superior. Si apila papel en exceso pueden producirse atascos.
 - No mezcle tipos de papel diferentes.
 - Tras cargar el papel, especifique el tamaño y el tipo de papel desde el panel de mandos. Al imprimir un documento, especifique el mismo tamaño y tipo de papel en el driver de impresora que los utilizados en la impresora.
 - Al cargar etiquetas, hágalo de una en una.
 - Cargue el papel de tamaño superior a A3[□] de hoja en hoja, sosteniéndolas con las manos para que se alimente correctamente.
 - Las condiciones de alimentación del papel y la calidad de impresión podrían variar, según el grosor y el ancho del papel. Asegúrese de realizar una impresión de prueba utilizando el mismo papel con antelación.
1. Mientras mantiene presionada la palanca de apertura de la bandeja bypass situada en el centro superior de la bandeja bypass, tire para abrir la bandeja.



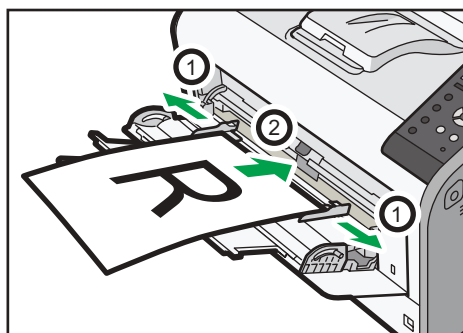
DBQ059

Saque el extensor al cargar hojas de tamaño A4[□], 8¹/₂ × 11[□] o superior



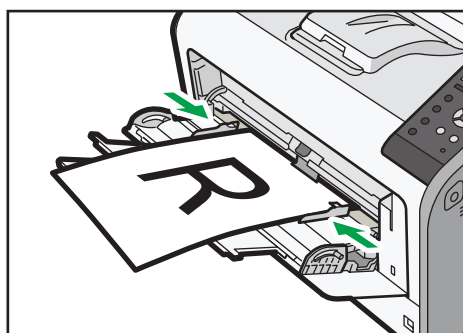
DBQ120

2. Deslice las dos guías laterales hacia fuera, y a continuación cargue papel con el lado de impresión hacia arriba, hasta que se detenga.




DBQ121

3. Ajuste las guías laterales al ancho del papel.



DBQ122

↓ Nota

- Cuando utilice la bandeja bypass, se recomienda ajustar la dirección del papel en .
- El papel con membrete debe cargarse con una orientación concreta. Para más información, consulte Pág. 45 "Cargar papel con orientación fija o papel de doble cara".
- Puede cargar sobres en la bandeja bypass. Los sobres deben cargarse con una orientación concreta. Para más información, consulte Pág. 47 "Carga de sobres".

Cargar papel con orientación fija o papel de doble cara


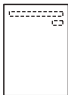
Papel de orientación fija (de arriba abajo) o a doble cara (por ejemplo, papel con membrete, papel perforado o papel copiado) podrían imprimirse de manera incorrecta, según la colocación del papel.

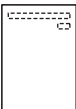





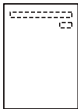

Configuración desde el panel de mandos

Ajuste [Aj Membrete] a [Detección auto] o [Activado (siempre)] y, a continuación, coloque el papel tal como se muestra en la siguiente tabla. Si desea más información sobre el [Aj Membrete], consulte las Instrucciones de uso.

Orientación del papel

Los significados de los iconos son los siguientes:

Icono	Significado
	Coloque o cargue el papel con la cara impresa hacia arriba.
	Coloque o cargue el papel con la cara impresa hacia abajo.

Cara de impresión	Bandejas 1-4	Bandeja bypass
Una cara	 	 
Dos caras	 	 

Nota

- Para imprimir en papel con membrete cuando [Ajuste membrete] se ha ajustado en [Detección automática], debe especificar [Membrete] como tipo de papel en la configuración del driver de impresora.
- Si se modifica un trabajo de impresión de forma parcial mediante la impresión de una cara a dos caras, puede que la impresión a una cara tras la primera copia se imprima con una dirección diferente. Para asegurarse de que todo el papel esté orientado en la misma dirección, especifique bandejas de entrada diferentes para la impresión a una y dos caras. Tenga en cuenta que la impresión a dos caras debe estar deshabilitada en la bandeja especificada para la impresión a una cara.
- Si desea más información sobre cómo realizar impresiones a dos caras, consulte las Instrucciones de uso.

Carga de sobres

En esta sección se explican distintos datos y recomendaciones sobre los sobres.

Especificaciones de sobres

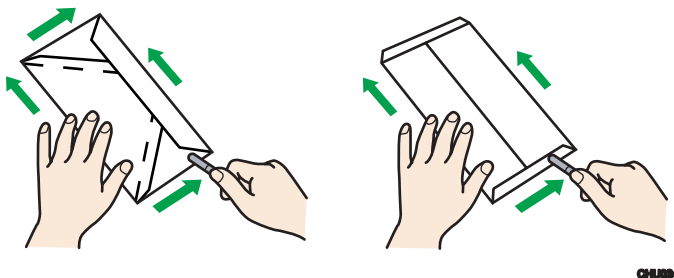
2

⚠ PRECAUCIÓN

- Algunos de los componentes internos de esta máquina alcanzan temperaturas muy altas. Por ello, tenga cuidado a la hora de retirar un atasco de papel. De lo contrario podría sufrir quemaduras.
- Cuando utilice la palanca de sobres, tenga cuidado de no pillarse ni lesionarse los dedos.

★ Importante

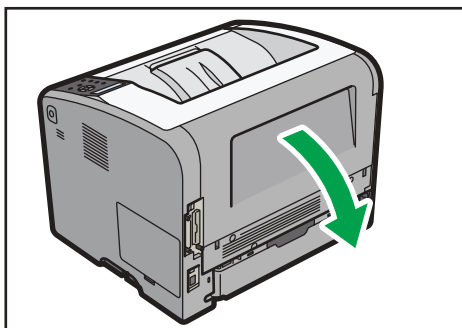
- No utilice sobres con ventana.
- Los sobres, especialmente aquellos que tienen cola en la solapa, podrían pegarse unos a otros. Airee los sobres para separarlos antes de cargarlos. Si los sobres siguen pegándose, cárguelos de uno en uno. Para obtener información sobre los tipos de sobre que pueden usarse con esta impresora, consulte Pág. 29 "Especificaciones de tamaño de papel" y Pág. 33 "Especificaciones del tipo de papel".
- Dependiendo de la longitud y la forma de las solapas, se pueden producir atascos.
- Al cargar sobres con las solapas abiertas, especifique un tamaño personalizado. Puede imprimir con un ajuste de tamaño de sobre estándar solo al imprimir en sobres con las solapas cerradas. Sin embargo, asegúrese de abrir las solapas al cargar sobres en la bandeja 1 con las solapas orientadas hacia la parte trasera de la impresora.
- Antes de cargar sobres, presiónelos para eliminar el aire del interior y alise los cuatro bordes. Si están abarquillados o doblados, aplane su borde superior (el borde que entra en la impresora) pasando un bolígrafo o una regla por encima de ellos.



Utilización de la palanca de sobres

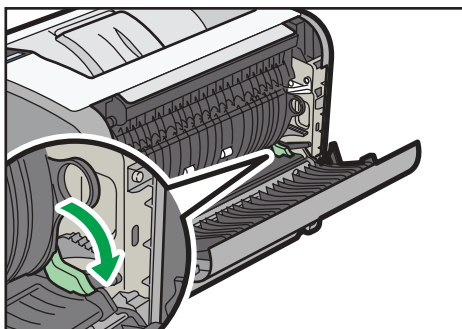
Antes de cargar sobres, asegúrese de bajar la palanca de sobres.

1. Abra la tapa trasera.



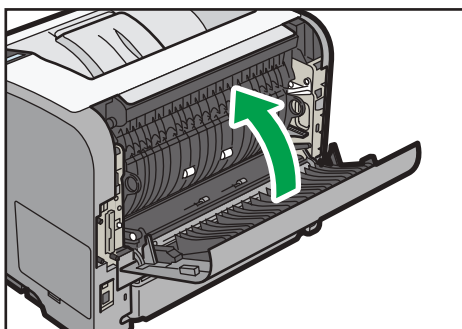
DBQ020

2. Baje del todo la palanca de sobres.



DBQ111

3. Cierre la tapa trasera.




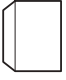
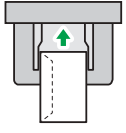


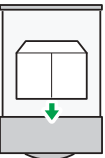
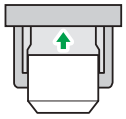
DBQ029

Nota

- Asegúrese de levantar la palanca de sobres después de imprimir en sobres.

Orientación de carga para sobres

El método de cargar sobres puede variar en función de su orientación. Asegúrese de cargar los sobres en la orientación correcta.

Orientación	Bandeja de papel 1	Bandeja bypass
Sobres  		 <ul style="list-style-type: none"> • Solapas: cerradas • Cara inferior de los sobres: hacia la derecha de la impresora • Cara de impresión: boca arriba
Sobres  *1 	 <ul style="list-style-type: none"> • Solapas *2: abiertas • Cara inferior de los sobres: hacia la parte frontal de la impresora • Cara de impresión: boca abajo 	 <ul style="list-style-type: none"> • Solapas: abiertas • Cara inferior de los sobres: hacia la parte posterior de la impresora • Cara de impresión: boca arriba

Cuando cargue los sobres, seleccione "Sobre" como tipo de papel y especifique el grosor de los sobres tanto en el panel de mandos como en el driver de la impresora. Para más información, consulte Pág. 55 "Configuración de los ajustes de sobre mediante el panel de mandos".

1* Para imprimir en sobres que estén colocados con sus bordes largos contrapuestos a la impresora, gire la imagen de impresión 180 grados con el driver de impresora.

*2 Si las solapas no se refienden con la guía de fin, puede que los sobres no se alimenten correctamente. En este caso, cárguelos en la bandeja bypass.

Sobres recomendados

Para más información sobre los sobres recomendados, póngase en contacto con su distribuidor local.

El tamaño de los sobres que puede cargar varía en función de la bandeja en que los cargue. Para más información, consulte Pág. 29 "Especificaciones de tamaño de papel".

Nota

- Cargue un solo tipo y tamaño de sobre al mismo tiempo.
- La función dúplex no se puede utilizar con sobres.

- Enderece posibles arrugas a una distancia de 2 mm (0,1 pulgadas) hacia arriba y de 0 mm (0 pulgadas) hacia abajo en la bandeja antes de realizar la carga.
- Para conseguir una mejor calidad de impresión, se recomienda ajustar cada margen de impresión derecho, izquierdo, superior e inferior al menos a 15 mm (0,6 pulgadas).
- Si las diferentes partes de un sobre tienen distinto grosor, es posible que la calidad de impresión no sea uniforme. Imprima uno o dos sobres para comprobar la calidad de impresión.
- Cuando imprima en sobres, la velocidad de impresión debe ser menor de la usual.
- Alíselas si están onduladas o plegadas.
- Compruebe que los sobres no estén húmedos.
- En condiciones de temperatura y humedad elevadas, la calidad de impresión puede verse reducida y los sobres se pueden arrugar.
- En función del entorno, al imprimir en sobres es posible que los sobres queden arrugados, aunque se trate de los sobres recomendados.
- Algunos tipos de sobres pueden arrugarse, ensuciarse o imprimirse mal. Si imprime un color sólido en un sobre, es posible que aparezcan líneas donde los bordes solapados del sobre lo hacen más grueso.

Impresión en sobres con Windows (PCL 6/PostScript 3)

1. Después de crear un documento, abra el cuadro de diálogo de [Preferencias de impresión] en la aplicación en la que lo ha creado.
2. Haga clic en la pestaña [Ajustes detallados].
3. En el cuadro "Menú:", haga clic en el icono [Básico] y, a continuación, configure los siguientes ajustes:

- Tamaño del documento:
Seleccione el tamaño del sobre.

4. En el cuadro "Menú:", haga clic en el icono [Papel] y, a continuación, configure los siguientes ajustes:

- Bandeja de entrada:
Seleccione la bandeja de papel donde se cargan los sobres.
- Tipo de papel
Seleccione [Sobre].

Cambie cualquier otro ajuste de impresión si fuera necesario. Para obtener más información, consulte la Ayuda del driver de impresora.

5. Haga clic en [OK].

6. Inicie la impresión desde el cuadro de diálogo [Imprimir] de la aplicación.

Nota

- Configure los ajustes de papel correspondientes tanto en el driver de impresora como en el panel de mandos. Para obtener más información acerca de cómo utilizar el panel de mandos, consulte Pág. 55 "Configuración de los ajustes de sobre mediante el panel de mandos".
- Los sobres deben cargarse con una orientación concreta. Para más información, consulte Pág. 47 "Carga de sobres".

2

Impresión en sobres con Windows (PCL 5e)

1. Después de crear un documento, abra el cuadro de diálogo de [Preferencias de impresión] en la aplicación en la que lo ha creado.

2. Haga clic en la pestaña [Papel] y, a continuación, configure los siguientes ajustes:

- Bandeja de entrada:
Seleccione la bandeja de papel donde se cargan los sobres.
- Tamaño del documento:
Seleccione el tamaño del sobre.
- Tipo:
Seleccione [Sobre].

Cambie cualquier otro ajuste de impresión si fuera necesario. Para obtener más información, consulte la Ayuda del driver de impresora.

3. Haga clic en [OK].

4. Inicie la impresión desde el cuadro de diálogo [Imprimir] de la aplicación.

Nota

- Configure los ajustes de papel correspondientes tanto en el driver de impresora como en el panel de mandos. Para obtener más información acerca de cómo utilizar el panel de mandos, consulte Pág. 55 "Configuración de los ajustes de sobre mediante el panel de mandos".
- Los sobres deben cargarse con una orientación concreta. Para más información, consulte Pág. 47 "Carga de sobres".

Impresión en sobres con Mac OS X

1. Después de crear un documento, abra la pantalla de preferencias de impresión en la aplicación en la que lo ha creado.

2. Configure los siguientes ajustes:

- Dos caras:
Seleccione [Desactivado].
- Tamaño papel:
Seleccione el tamaño del sobre.
- Orientación:
Seleccione la orientación del sobre.

3. Seleccione [Paper Feed] en el menú emergente.

4. Seleccione la bandeja de papel donde se cargan los sobres.

5. Seleccione [Printer Features] en el menú emergente.

6. Cambie al menú "Feature Sets:" para configurar los siguientes ajustes:

- Tipo de papel:
Seleccione [Sobre].

7. Cambie cualquier otro ajuste de impresión si fuera necesario.

8. Inicie la impresión desde la pantalla de preferencias de impresión de la aplicación.

Nota

- Configure los ajustes de papel correspondientes tanto en el driver de impresora como en el panel de mandos. Para obtener más información acerca de cómo utilizar el panel de mandos, consulte Pág. 55 "Configuración de los ajustes de sobre mediante el panel de mandos".
- Los sobres deben cargarse con una orientación concreta. Para más información, consulte Pág. 47 "Carga de sobres".

Ajustes de papel

En esta sección se explica cómo especificar el tamaño y el tipo de papel mediante el panel de mandos.

Nota

- Si se ajusta [Prioridad ajuste bandeja] a [Ajuste(s) máquina], los ajustes de papel configurados que usen el panel de mandos de la impresora tendrán prioridad sobre los ajustes especificados por el driver o por los comandos de la impresora. Si desea más información, consulte las Instrucciones de uso.

2

Especificación del tamaño de papel

Importante

- Para usar unos valores de tamaño de papel y dirección de alimentación diferentes a los indicados en el selector giratorio de tamaño del papel, coloque el selector giratorio en "✖" y defina el tamaño de papel a través del panel de mandos.
- Para utilizar un tamaño de papel personalizado, asegúrese de especificar el tamaño a través del panel de mandos y el driver de la impresora.
- La impresora no puede imprimir en papel de tamaño personalizado si la aplicación no admite papel de tamaño personalizado.

Especificar papel de tamaño estándar

Pulse la tecla [Menu] y, a continuación, seleccione los elementos de ajuste con la tecla [▼] o la tecla [▲].

1. Seleccione [Entrada papel] ▶ Pulse [OK]
2. Seleccione [Tamaño de papel: (nombre de bandeja)] ▶ Pulse [OK]
3. Seleccione el tamaño de papel establecido en la bandeja especificada ▶ Pulse [OK]

Nota

- Para obtener información detallada sobre los tamaños de papel disponibles, consulte Pág. 29 "Especificaciones de tamaño de papel".

Especificación del papel de tamaño personalizado

Pulse la tecla [Menu] y, a continuación, seleccione los elementos de ajuste con la tecla [▼] o la tecla [▲].

1. Seleccione [Entrada papel] ▶ Pulse [OK]

2. Seleccione [Tamaño de papel: (nombre de bandeja)] ▶ Pulse [OK]
3. Seleccione [Tam. person.] ▶ Pulse [OK]
4. Introduzca el valor horizontal ▶ Pulse [OK]
5. Introduzca el valor vertical ▶ Pulse [OK]

↓ Nota

- Para obtener información detallada sobre los tamaños de papel disponibles, consulte Pág. 29 "Especificaciones de tamaño de papel".

Especificación del tipo de papel

Puede mejorar el rendimiento de la impresora seleccionando el tipo de papel óptimo para la bandeja. Pulse la tecla [Menu] y, a continuación, seleccione los elementos de ajuste con la tecla [▼] o la tecla [▲].

1. Seleccione [Entrada papel] ▶ Pulse [OK]
2. Seleccione [Tipo de papel: (nombre de la bandeja)] ▶ Pulse [OK]
3. Seleccione el tipo de papel establecido en la bandeja especificada ▶ Pulse [OK]
Este ajuste se completa al especificar los siguientes tipos de papel:
Papel fino, Papel normal, Papel normal 2, Grueso medio, Papel grueso 1, Papel grueso 2, Papel grueso 3, Papel especial 1, Papel especial 2, Papel especial 3
4. Si como tipo de papel ha seleccionado [Papel reciclado], [Papel de color], [Membrete], [Papel de etiquetas], [Sobre] o [Papel preimpreso], pulse [Escape]
5. Seleccione [Mantenimiento] ▶ Pulse [OK]
6. Seleccione [Ajustes generales] ▶ Pulse [OK]
7. Seleccione el ajuste de grosor de papel para el tipo de papel especificado ▶ Pulse [OK]
8. Seleccione la bandeja en la que esté cargado el tipo de papel especificado ▶ [OK]
Si en el paso 8 seleccionó [Aj Membrete], [Aj Papel de Etiquetas] o [Aj Sobre], podrá especificar el grosor de papel de cada bandeja por separado. En el caso de otros tipos de papel, el grosor de papel especificado se aplica a todas las bandejas.
9. Seleccione el grosor del papel ▶ Pulse [OK]

↓ Nota

- Para obtener información detallada sobre los tipos de papel disponibles, consulte Pág. 33 "Especificaciones del tipo de papel".

Configuración de los ajustes de sobre mediante el panel de mandos

Al imprimir en sobres, cargue sobres en la bandeja 1 o en la bandeja bypass y, a continuación, siga el procedimiento mostrado para especificar el tipo y el grosor del sobre.

Pulse la tecla [Menu] y, a continuación, seleccione los elementos de ajuste con la tecla [▼] o la tecla [▲].

1. Seleccione [Entrada papel] ▶ Pulse [OK]
2. Seleccione [Tamaño de papel: (nombre de bandeja)] ▶ Pulse [OK]
3. Seleccione el tipo de sobre ▶ Pulse [OK]
4. Seleccione [Tipo de papel: (nombre de la bandeja)] ▶ Pulse [OK]
5. Seleccione [Sobre] ▶ Pulse [OK]
6. Pulse [Escape]
7. Seleccione [Mantenimiento] ▶ Pulse [OK]
8. Seleccione [Ajustes generales] ▶ Pulse [OK]
9. Seleccione [Aj Sobre] ▶ Pulse [OK]
10. Seleccione la bandeja de origen para la que desea cambiar el grosor del papel ▶ Pulse [OK]
11. Seleccione el grosor del papel ▶ Pulse [OK]

Nota

- Para más información sobre los tipos de sobres que se pueden cargar en cada bandeja, consulte las páginas Pág. 29 "Especificaciones de tamaño de papel" y Pág. 33 "Especificaciones del tipo de papel".
- Para obtener más información acerca de cómo cargar sobres, consulte Pág. 47 "Carga de sobres".
- Configure los ajustes de papel correspondientes tanto en el driver de impresora como en el panel de mandos. Para obtener información detallada sobre cómo utilizar el driver de la impresora, consulte Pág. 50 "Impresión en sobres con Windows (PCL 6/PostScript 3)", Pág. 51 "Impresión en sobres con Windows (PCL 5e)" o Pág. 51 "Impresión en sobres con Mac OS X".

3. Detección de errores

Este capítulo proporciona soluciones para los problemas comunes y también explica la manera de corregir unos resultados de impresión no deseados.

Cuando suena un tono de pitido del panel

En la tabla siguiente se describen las distintas secuencias de sonido que produce la impresora para alertar a los usuarios sobre condiciones de la impresora y el significado de cada secuencia de sonido.

Patrón de sonido	Significado	Causas
Un solo pitido corto	Entrada a panel/pantalla aceptada.	Se ha pulsado una tecla del panel de mandos.
Dos pitidos largos	Ha finalizado el calentamiento de la impresora.	La impresora se ha calentado completamente y está lista para usarse si hay alimentación o la impresora sale del modo Suspensión.
Cinco pitidos largos repetidos cuatro veces.	Alerta volumen bajo	Aparece un mensaje de error en el panel de mandos si no hay bandeja para el tamaño de papel seleccionado o si la bandeja está vacía.
Cinco pitidos cortos repetidos cinco veces.	Alerta volumen alto	La impresora requiere la atención del usuario porque el papel se ha atascado, hay que reponer tóner, o se han producido otros problemas.

Nota

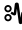



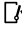
- Las alertas con sonido no se pueden silenciar. Si las tapas de la impresora se abren y cierran varias veces en un corto periodo de tiempo cuando se produce una alerta indicando un atasco de papel o tóner insuficiente, es posible que la alerta continúe sonando, aunque ya se haya vuelto al estado normal.
- Puede habilitar o deshabilitar las alertas de sonido. Para obtener más información, consulte las Instrucciones de uso.

Al comprobar los indicadores luminosos, los iconos de estado y los mensajes en el panel de mandos

Indicadores

3

Esta sección describe los indicadores que se muestran cuando la impresora requiere que el usuario elimine atascos de papel, añada papel o realice otros procedimientos.

Indicador	Estado
 : Indicador de Atasco de papel	Aparece cuando se produce un atasco de papel. Para obtener información detallada sobre cómo extraer papel atascado, consulte Pág. 104 "Cómo retirar un papel atascado".
 : Indicador Carga de papel	Aparece cuando se agota el papel. Para obtener información detallada sobre cómo cargar papel, consulte Pág. 27 "Cómo cargar el papel".
 : Indicador de Añadir tóner	Aparece cuando se agota el tóner. Para obtener más información sobre cómo añadir tóner, consulte las Instrucciones de uso.
 : Indicador de Llamada al Servicio técnico	Aparece cuando la impresora funciona incorrectamente o requiere mantenimiento.
 : Indicador de Tapa abierta	Aparece cuando una o más tapas de la impresora están abiertas.

Si falla la conexión USB

Problema	Causas	Soluciones
La impresora no se detecta automáticamente.	El cable USB no está conectado correctamente.	Desconecte el cable USB, apague la impresora y vuelva a encenderla. Cuando la impresora se haya iniciado totalmente, vuelva a conectar el cable USB.
Windows ya ha configurado los ajustes de USB.	Compruebe si el ordenador ha identificado la impresora como dispositivo no compatible.	Abra el administrador de dispositivos de Windows y, a continuación, en [Controladoras de bus serie universal], elimine los dispositivos que entren en conflicto. Aparece un icono [!] o [?] para dispositivos en conflicto. Tenga cuidado para no eliminar accidentalmente dispositivos necesarios. Para obtener información detallada, consulte la Ayuda de Windows.

Cuando aparecen mensajes

Esta sección describe los principales mensajes que aparecen en la pantalla, en los registros de errores y en los informes. En caso de aparecer otros mensajes, siga sus instrucciones.

Mensajes de estado






Mensaje	Estado
"Modo Ahorro de energía"	La impresora está en el modo Ahorro de energía. Pulse cualquier tecla para volver al modo normal.
"Modo Hex Dump"	En el Modo Hex Dump, la impresora recibe los datos en un formato hexadecimal. Apague la impresora después de imprimir y, a continuación, vuelva a encenderla.
"Trab. suspend."	Se suspenden todos los trabajos. Apague la impresora y vuelva a encenderla para reanudar los trabajos.
"Fuera de línea"	La impresora está desconectada y no puede imprimir.
"Espere..."	Este mensaje puede aparecer durante unos segundos. Significa que la impresora se está inicializando, se está reponiendo el tóner o se está realizando alguna operación de mantenimiento. Espere un momento.
"Imprimiendo..."	La impresora está imprimiendo. Espere un momento.
"Impresión suspendida"	La impresión está suspendida. Para reanudar la impresión, pulse la tecla [Suspend/Resume].
"Lista"	Este es el mensaje predeterminado de disponibilidad. La impresora está lista para su utilización. No se requiere realizar ninguna acción.
"Cancelando trabajo"	La impresora está cancelando el trabajo de impresión. Espere un momento.
"Cambio ajuste..."	La impresora está aplicando los cambios realizados en sus ajustes. Espere un momento.
"Ventilador de enfr. activo."	La impresora podría dejar de imprimir después de llevar más de 50 minutos imprimiendo de forma continua, con el fin de enfriar su interior. La impresión se reanudará automáticamente después de aproximadamente 40 segundos.

Mensaje	Estado
"Actualizando certificado..."	La impresora está actualizando el certificado @Remote. Apague y encienda el dispositivo.
"Esperando datos impr..."	La impresora está esperando los datos que se imprimirán a continuación. Espere un momento.

Mensajes de alerta (Visualizados en el panel de mandos)

3

Mensaje	Causa	Solución
" ! (A1) Abra la tapa frontal y retire el papel. "	Abra la tapa frontal y retire el papel atascado en la ruta del papel.	Para más información, consulte Pág. 104 "Cómo retirar un papel atascado".
" ! (A2) Retire atasco en band. Abr&cerr tapa fr. "	Retire el papel atascado de la bandeja bypass. Para restablecer el error, abra y cierre la tapa frontal.	Para más información, consulte Pág. 104 "Cómo retirar un papel atascado".
" ! (B) Abra tapa frontal y retire el papel."	Abra la tapa frontal y retire el papel atascado en la ruta de papel interna.	Para más información, consulte Pág. 104 "Cómo retirar un papel atascado".
" ! (B) (C) Abrir tapa fr./ trasera y retirar atasco."	Abra la tapa frontal y retire el papel atascado en la ruta de papel interna.	Para más información, consulte Pág. 104 "Cómo retirar un papel atascado".
" ! (Y1) Retire atasco en band2.Abr&cerr tapa fr."	Abra la bandeja 2 y retire el papel atascado. Para restablecer el error, abra y cierre la tapa frontal.	Para más información, consulte Pág. 104 "Cómo retirar un papel atascado".
" ! (Y2) Retire atasco en band3.Abr&cerr tapa fr. "	Abra la bandeja 3 y retire el papel atascado. Para restablecer el error, abra y cierre la tapa frontal.	Para más información, consulte Pág. 104 "Cómo retirar un papel atascado".
" ! (Y3) Retire atasco en band4.Abr & cerr tapa fr."	Abra la bandeja 4 y retire el papel atascado. Para restablecer el error, abra y cierre la tapa frontal.	Para más información, consulte Pág. 104 "Cómo retirar un papel atascado".

Mensaje	Causa	Solución
"  (Z1) Abra tapa post. y retire el atasco."	Abra la tapa posterior y retire el papel atascado en la unidad dúplex de papel.	Para más información, consulte Pág. 104 "Cómo retirar un papel atascado".
"  (Z2) Saque Band.1 & retire ppl.Ab & Crr tapa fr."	Abra la bandeja 1 y retire el papel atascado. Para restablecer el error, abra y cierre la tapa frontal.	Para más información, consulte Pág. 104 "Cómo retirar un papel atascado".
"  (Z3) Abra b1 /tapa tr.y retire ppl.Ab&Crr & tapa fr."	Abra la Bandeja 1 y la tapa posterior y, a continuación, retire el papel atascado. Para restablecer el error, abra y cierre la tapa frontal.	Para más información, consulte Pág. 104 "Cómo retirar un papel atascado".
"  El tóner está casi vacío."	El cartucho de impresión está casi vacío.	Si desea más información, consulte Instrucciones de uso.
"  Añada tóner. Sust. cartucho tóner."	El tóner se ha terminado. Sustituya el cartucho de impresión.	Si desea más información, consulte Instrucciones de uso.
"Fallo actual. cert. @Remote"	Error al actualizar el certificado @Remote.	Apague la impresora y vuelva a encenderla. Si el problema persiste, póngase en contacto con su distribuidor o con un representante del servicio técnico.
"Impos. conectar=>Serv. Com. Compr. usu./contr. proxy."	El nombre de usuario o la contraseña del proxy es incorrecta.	Compruebe los ajustes del servidor proxy y, a continuación, cambie el nombre de usuario y/o contraseña si fueran incorrectos.
"No puede conectar con el Servidor DHCP. (101/201)"	No puede obtenerse una dirección IP desde el servidor DHCP.	Póngase en contacto con su administrador de red.
"No se puede conectar con serv. impres. NetWare. (107/207)"	No hay ninguna conexión disponible con el servidor de impresión NetWare.	Póngase en contacto con su administrador de red.

Mensaje	Causa	Solución
"No se puede conectar con servidor NetWare. (106/206)"	No hay ninguna conexión disponible con el servidor de impresión NetWare.	Póngase en contacto con su administrador de red.
"No se puede imprimir. "	La impresora no puede imprimir los datos enviados.	Asegúrese de que el archivo que desea imprimir sea un tipo de archivo compatible. Compruebe los atascos y solicite ayuda de su administrador de red.
"Camb.(Nombre bandeja) a los sig. ajust:"	El tamaño del papel en la bandeja especificada no coincide con el tamaño del original especificado en el driver de impresora.	Seleccione una bandeja que contenga papel del mismo tamaño que el tamaño de papel especificado.
"Compr. ajustes de red. (103/203)"	La configuración de la dirección IP es incorrecta.	Compruebe la dirección IP, la máscara de subred y la dirección de la puerta de enlace.
"Error código clasificación"	No se especificó un código de clasificación para el trabajo de impresión.	Introduzca un código de clasificación utilizando las propiedades de la impresora e imprima el documento otra vez.
"Conex. fallida:Tarj.inal. Apag. máq., compruebe tarj. "	La impresora no puede detectar la tarjeta de interfaz LAN inalámbrica.	Compruebe que la tarjeta se admita o esté instalada correctamente.
"Tapa abierta. Cierre la tapa indicada ."	Una tapa de la impresora está abierta.	Cierre la tapa tal y como se indica en el panel de mandos.
"M. dúplex está apag. para (Nombre bandeja)"	El modo dúplex no está disponible para la bandeja indicada.	Solo puede utilizar impresión a una cara. Pulse [Cambiar] para cambiar los ajustes de bandeja, [Can.trab] para reiniciar el trabajo o [Alim. forz.] para forzar la impresión.

Mensaje	Causa	Solución
"Error tarjeta Ethernet"	Se ha detectado un error en la tarjeta Ethernet.	Apague la impresora y vuelva a encenderla. Si el problema persiste, póngase en contacto con su distribuidor o con un representante del servicio técnico.
"Nº máx. archivos superado. "	Durante la impresión de un archivo de Impresión de muestra, Impresión bloqueada, Impresión retenida o Impresión almacenada, se ha superado la capacidad máxima de archivos.	Elimine los archivos no necesarios almacenados en la impresora.
"Nº máx. de págs. superado. "	Al imprimir un archivo de Impresión de muestra, Impresión bloqueada, Impresión retenida o de Impresión almacenada se ha superado la capacidad máxima de páginas.	<ul style="list-style-type: none"> • Elimine los archivos no necesarios almacenados en la impresora. • Reduzca el número de páginas a imprimir.
"Tam.impr.máx.superado. Pulse [Alm.forz] o [CancTrab.]."	El tamaño de papel especificado excede el tamaño máximo soportado por la impresora.	Pulse [Alim. forz.] para forzar la impresión o [Can.trab] para cancelarla.
"Tamaño impresión máx. superado. Pulse [CancTrab.]."	El tamaño de papel especificado excede el tamaño máximo soportado por la impresora.	Pulse [Can.trab] para cancelar la impresión.
"Fallo conexión serv. para diagn. remoto."	La impresora no puede conectar con el puerto de comunicación remota.	Compruebe la conexión al puerto del servidor remoto.
"Tóner no original"	Se ha colocado un tóner independiente.	Utilice el tóner recomendado para esta impresora.
"La dirección IPv6 ya existe Dirección enlace local(109/209)"	Ya está en uso la misma dirección IPv6.	Póngase en contacto con su administrador de red.

Mensaje	Causa	Solución
"La dirección IPv6 ya existe Dirección Stateless(109/209)"	Ya está en uso la misma dirección IPv6.	Póngase en contacto con su administrador de red.
"La dirección IPv6 ya existe Dirección config. manual(109/209)"	Ya está en uso la misma dirección IPv6.	Póngase en contacto con su administrador de red.
"Cargue papel en (Nombre bandeja)."	No hay papel en la bandeja especificada.	Cargue el papel especificado en la bandeja y pulse [Can.trab] para reiniciar el trabajo.
"Sin priv. para usar función "	El usuario que ha iniciado sesión no tiene privilegios para registrar programas o cambiar los ajustes de la bandeja de papel.	Para más información sobre cómo establecer permisos, consulte la Guía de seguridad.
"Error RAM opcional"	La impresora no puede detectar un módulo SDRAM opcional.	Compruebe que el módulo SDRAM se ha instalado correctamente.
"Placa i/f par. tiene un problema. "	La prueba de autodiagnóstico de la impresora ha fallado debido a un error de bucle invertido.	Sustituya la tarjeta IEEE 1284 que provocó el error.
"Error fuente impr."	Hay problemas con el archivo de fuentes de la impresora.	Apague la impresora y vuelva a encenderla. Si el problema persiste, póngase en contacto con su distribuidor o con un representante del servicio técnico.
"Problema con disco duro. Llame al servicio técnico. "	La impresora no puede detectar el disco duro.	Compruebe que el disco duro está instalado correctamente. Si el problema persiste, póngase en contacto con su distribuidor o con un representante del servicio técnico.

Mensaje	Causa	Solución
"Problema: Tarj. inalámbrica Llama al S. técnico. "	La impresora no puede detectar una tarjeta de interfaz LAN inalámbrica.	Compruebe que la tarjeta de interfaz LAN inalámbrica está instalada correctamente. Si el problema persiste, póngase en contacto con su distribuidor o con un representante del servicio técnico.
"Sustituir: Kit mant."	Tendrá que cambiar el kit de mantenimiento.	Si desea más información, consulte las Instrucciones de uso.
"Sustituir: U. tambor (ImpSusp)" "Impresión suspendida. Se reanudará tras sustituir la unidad de tambor. "	Tendrá que cambiar la unidad de tambor.	Si desea más información, consulte las Instrucciones de uso.
"Sustituir: U. tambor (ImpSusp)" "Sustituya la unidad de tambor."	Puede seguir imprimiendo con la unidad de tambor existente, pero la calidad de impresión no está garantizada. Si las páginas impresas aparecen borrosas, con rayas o manchas, cambie la unidad de tambor por una nueva.	Si desea más información, consulte las Instrucciones de uso.
"Sust. pronto: Kit mant."	En breve tendrá que sustituir el kit de mantenimiento.	Póngase en contacto con su distribuidor o con el servicio técnico para obtener una nueva unidad.
"Sust. pronto: Unidad tambor"	En breve tendrá que sustituir la unidad de tambor.	Póngase en contacto con su distribuidor o con el servicio técnico para obtener una nueva unidad.
"Autentic. tarj. SD fallida Si se repite, llame S. téc. "	Error en la autenticación desde la tarjeta SD.	Apague la impresora y vuelva a encenderla. Si el problema persiste, póngase en contacto con su distribuidor o con un representante del servicio técnico.

Mensaje	Causa	Solución
"Coloque la unidad del tambor correctamente."	Puede que la unidad de tambor no esté instalada correctamente.	Apague la impresora e instale de nuevo la unidad de tambor.
"Coloque el Kit de mantenimiento correctamente."	Es posible que la unidad de fusión no se haya instalado correctamente.	Apague la impresora y, a continuación, instale de nuevo la unidad de fusión. Si el mensaje sigue apareciendo después de haber instalado de nuevo la unidad, póngase en contacto con el representante de ventas o del servicio técnico.
"Coloque cartucho tóner correctamente."	Puede que el cartucho de impresión no se haya instalado correctamente.	Apague la impresora y coloque de nuevo el cartucho de impresión.
"Band. estándar llena. Retire el papel. "	La bandeja estándar está llena.	Retire el papel.
"Error pedido consum."	El proceso automático de pedido de consumibles ha fallado.	El mensaje indica que la impresora ha intentado pedir los consumibles.
"Este nombre de NetBIOS ya está en uso.(108/208)"	El nombre de NetBIOS especificado para la impresora ya ha sido utilizado por otro dispositivo de la red.	Póngase en contacto con su administrador de red.
"La dirección IPv4 ya existe. (102/202)"	La dirección IPv4 especificada para la impresora ya la está utilizando otro dispositivo de la red.	Póngase en contacto con su administrador de red.
"Los trab. selecc. ya se han imprimido o eliminado."	Este mensaje puede aparecer si se imprime o se elimina un trabajo desde Web Image Monitor.	Pulse Salir en la pantalla del mensaje.

Mensaje	Causa	Solución
"El USB tiene un problema. Llame al servicio técnico."	La impresora ha detectado un fallo en la tarjeta USB.	Apague la impresora y vuelva a encenderla. Si el problema persiste, póngase en contacto con su distribuidor o con un representante del servicio técnico.
"Valores dir. IPv6/Gateway no válidos.(110/210)"	La dirección IPv6 o gateway no es válida.	Compruebe la configuración de la red.
"Aut. WPA incompleta.(211)"	No se pudo completar la autenticación WPA.	Póngase en contacto con su administrador de red.

Mensajes de alerta (Impresos en los registros e informes de errores)

En esta sección se explican las causas probables y posibles soluciones para los mensajes de error que se imprimen en el registro o en el informe de errores.

Mensaje	Causa	Solución
"84: Error"	No hay zona de trabajo disponible para el procesamiento de la imagen.	Seleccione [Prioridad de fuente] para [Memoria utilizada] en [Sistema]. Reduzca el número de archivos enviados a la máquina.
"85: Error"	La biblioteca gráfica especificada no está disponible.	Compruebe que los datos son válidos.
"86: Error"	Los parámetros del código de control no son válidos.	Compruebe los ajustes de impresión.
"91: Error"	Se canceló la impresión mediante la función de cancelación de trabajo auto debido a un error de comando.	Compruebe que los datos son válidos.
"92: Error"	La impresión se ha cancelado porque se ha pulsado la tecla [Job Reset] o la tecla [Suspend/Resume] en el panel de mandos de la impresora.	Realice la operación de impresión nuevamente si fuese necesario.

Mensaje	Causa	Solución
"Libr. direcc. en uso. "	La impresora no puede realizar la autenticación debido a que la libreta de direcciones está siendo usada por otra función.	Espere un momento y vuelva a intentar la operación.
"Fallo prog. usuario auto. "	Ha fallado el registro automático de información para Autenticación LDAP o Autenticación Windows porque la libreta de direcciones está llena.	Para obtener más información sobre el registro automático de información de usuario, consulte Guía de seguridad.
"No se puede imprimir. "	No cuenta con los privilegios necesarios para imprimir el archivo PDF que desea imprimir.	Contacte con el propietario del documento.
"Error código clasificación"	El código de clasificación no se especifica con el driver de la impresora.	Seleccione [Opcional] para el código de clasificación. Para obtener más información sobre cómo especificar los ajustes del código de clasificación, consulte las Instrucciones de uso.
"Clasificado cancelado."	Se ha cancelado Clasificac..	Apague la impresora y vuelva a encenderla. Si aparece el mensaje nuevamente, póngase en contacto con su representante de servicio técnico.
"Clasificado: N° máx. pág."	La cantidad de memoria libre no es suficiente para realizar la clasificación.	Reduzca el número de páginas que desea imprimir, o instale el SDRAM opcional.
"Error de comando. "	Se produjo un error de comando RPCS.	Compruebe que la comunicación entre el dispositivo y la impresora funciona correctamente.

Mensaje	Causa	Solución
"Error datos comprimidos"	La impresora ha detectado datos comprimidos dañados.	Compruebe que el programa que utilizó para comprimir los datos está funcionando correctamente.
"Dúplex cancelado."	Se ha cancelado la impresión dúplex.	Cambie la configuración de "Bandeja dúplex" en [Entrada de papel] para habilitar la impresión dúplex para la bandeja de papel.
"Error. Imprmd./Canclد."	Se ha producido un error durante la impresión, pero se ha ignorado.	Compruebe los ajustes de impresión.
"N.ºmáx.uso vol.imp. suprd. "	La impresión se ha cancelado porque se ha alcanzado el número máximo de impresiones.	Póngase en contacto con el administrador.
"N.ºmáx.uso vol.imp. suprd. "	Se ha alcanzado el número máximo de códigos de usuario que pueden registrarse.	Elimine los códigos de usuario que no necesite.
"Error sistema archivos. "	No se podrá realizar la impresión directa de PDF porque no se pudo obtener el sistema de archivos.	Apague la impresora y vuelva a encenderla. Si aparece el mensaje nuevamente, póngase en contacto con su representante de servicio técnico.
"Sistema archivos lleno. "	No se puede imprimir el archivo PDF debido a que la capacidad del sistema de archivos ha llegado a su límite.	Elimine todos los archivos no necesarios del disco duro o reduzca el tamaño del archivo enviado a la impresora.

Mensaje	Causa	Solución
"Uso función denegado. "	<p>Se ha cancelado el trabajo de impresión por una de las siguientes razones:</p> <ul style="list-style-type: none"> • El usuario no tiene los permisos suficientes para imprimir. • No hay privilegios de impresión asignados al nombre de usuario o código de usuario introducidos, o se especificó una contraseña del nombre de usuario incorrecta. 	<p>Introduzca un nombre de usuario o código de usuario que cuente con permisos de impresión, o introduzca la contraseña correcta del nombre de usuario.</p>
"El disco duro está lleno."	<p>El disco duro se ha llenado mientras se imprimía un archivo de Impresión de muestra, Impresión bloqueada, Impresión retenida o Impresión almacenada. Elimine los archivos innecesarios almacenados en la impresora.</p>	<p>Reduzca el tamaño de los datos del archivo de la impresión de muestra, impresión bloqueada, impresión retenida o impresión almacenada.</p> <p>Durante la impresión con el driver de impresora PostScript 3 se ha superado la capacidad del disco duro para fuentes y formularios. Elimine los formularios o fuentes innecesarios registrados en la impresora.</p>
"HDD no instalado. "	<p>La impresora ha recibido un archivo de trabajo almacenado pero no hay ningún disco duro instalado.</p>	<p>Instale un disco duro.</p>

Mensaje	Causa	Solución
"Desbordamiento del buffer E/S"	Se ha producido un desbordamiento del búffer de entrada.	<ul style="list-style-type: none">• Seleccione [Prioridad de fuente] para [Memoria utilizada] en [Sistema].• En la opción [Búffer E/S] del menú [Interface host], defina el tamaño de búfer máximo en un valor más alto.• Reduzca el número de archivos enviados a la impresora.

Mensaje	Causa	Solución
"Memoria insuficiente."	Ha ocurrido un error de asignación de memoria.	<p>PCL 6</p> <p>Seleccione una resolución inferior en el driver de la impresora. Para obtener más información acerca de cómo cambiar la configuración de resolución, consulte la Ayuda del driver de la impresora. En la pestaña [Ajustes detallados] del driver de impresora, pulse [Calidad impres.] dentro de "Menú:" y, a continuación, seleccione [Raster] en la lista "Vectoriales/Raster:". En algunos casos, llevará mucho tiempo completar un trabajo de impresión.</p> <p>PCL 5e, PostScript 3</p> <p>Seleccione una resolución inferior en el driver de la impresora. Para obtener más información acerca de cómo cambiar la configuración de resolución, consulte la Ayuda del driver de la impresora.</p>
"Error recuperación memoria. "	Ha ocurrido un error de asignación de memoria.	Apague la impresora y vuelva a encenderla. Si aparece el mensaje de nuevo, sustituya la SDRAM.

Mensaje	Causa	Solución
"El servidor no responde. "	Finalizó el tiempo de espera mientras se conectaba al servidor para la Autenticación LDAP o Autenticación de Windows.	Compruebe el estado del servidor.
"Error tamaño papel"	Se ha cancelado la impresión porque el tamaño de papel especificado no puede alimentarse desde la bandeja.	Compruebe el tamaño de papel disponible.
"Error tipo papel"	La impresora no reconoce el tipo de papel especificado mediante el driver de la impresora.	Compruebe que la impresora está conectada a la red correctamente y que se ha habilitado la comunicación bidireccional. Si el problema continúa, compruebe los ajustes de tipo de papel de usuario en la impresora.
"Contraseña incorrecta. "	Se ha introducido una contraseña incorrecta al imprimir un archivo PDF cifrado.	Verifique la contraseña.
"Error archivo PDF. "	Se ha producido un error de sintaxis, etc.	Compruebe que el PDF sea válido.
"Desbordamiento de impresora"	Se ha anulado la impresión de imágenes.	Seleccione una resolución inferior en el driver de la impresora. Para obtener más información acerca de cómo cambiar la configuración de resolución, consulte la Ayuda del driver de la impresora.
"Fallo recepción datos."	Se abortó la recepción de datos.	Vuelva a enviar los datos.
"Fallo envío datos."	La impresora recibió un comando para detener una transmisión desde el driver de impresora.	Compruebe si el ordenador está funcionando correctamente.

Mensaje	Causa	Solución
"Ya existe autent. usuario. "	El nombre de esta cuenta ya está en uso en el dominio o servidor que acaba de seleccionar, en un entorno que usa autenticación LDAP o autenticación de servidor integrado.	Póngase en contacto con el administrador.

Si no se puede imprimir

3

Problema	Causa	Solución
La impresión no se inicia.	La máquina está apagada.	Para obtener más información acerca de cómo encender el interruptor de alimentación principal, consulte Pág. 17 "Encendido y Apagado On/Off".
La impresión no se inicia.	La causa se muestra en la pantalla del panel de mandos.	Compruebe el mensaje de error o estado de aviso en la pantalla y tome las medidas necesarias. Para obtener más detalles acerca de las soluciones, consulte Pág. 60 "Cuando aparecen mensajes".
La impresión no se inicia.	El cable de interfaz no está conectado correctamente.	Si desea más información sobre cómo conectar correctamente los cables de la interfaz, consulte las Instrucciones de uso.
La impresión no se inicia.	No se utiliza el cable de interfaz apropiado.	El tipo de cable de interfaz que debe usarse depende del ordenador. Asegúrese de utilizar el correcto. Si el cable está dañado o desgastado, sustitúyalo. Si desea más información sobre el cable de la interfaz, consulte las Instrucciones de uso.
La impresión no se inicia.	El cable de interfaz se ha conectado después de encender la impresora.	Conecte el cable de interfaz antes de activar el interruptor de alimentación principal.

Problema	Causa	Solución
La impresión no se inicia.	Si la impresora está funcionando en una LAN inalámbrica, la imposibilidad de imprimir podría proceder de una señal inalámbrica débil.	<p>Compruebe el estado de la señal de radio de la LAN inalámbrica en [Ajustes del sistema]. Si la señal tiene mala calidad, traslade la impresora a un sitio por el que puedan pasar las ondas de radio o retire los objetos que puedan causar interferencias.</p> <p>Sólo se puede comprobar el estado de la señal cuando se utiliza una LAN inalámbrica en el modo de infraestructura. Para obtener más información sobre el estado de la señal de radio de la LAN inalámbrica, consulte las Instrucciones de uso.</p>
La impresión no se inicia.	Si la impresora utiliza LAN inalámbrica y hay un horno microondas, teléfono móvil, maquinaria industrial, instrumento científico o instrumento médico en las cercanías del dispositivo que utilice una frecuencia parecida, es posible que las ondas de radio interfieran con la comunicación LAN inalámbrica.	<p>Apague el horno microondas, teléfono móvil, máquina industrial, instrumento científico o instrumento médico que utilice el mismo rango de frecuencia y a continuación vuelva a imprimir. Si la impresión se realiza correctamente, traslade el dispositivo a un lugar donde no haya interferencias.</p>
La impresión no se inicia.	Si la impresora está funcionando en una LAN inalámbrica, es posible que los ajustes de SSID sean incorrectos.	<p>Compruebe que los ajustes de SSID son correctos mediante la pantalla de la impresora. Si desea más información sobre Ajuste SSID, consulte las Instrucciones de uso.</p>

Problema	Causa	Solución
La impresión no se inicia.	Si la impresora utiliza una LAN inalámbrica, la dirección MAC del receptor puede estar impidiendo la comunicación con el punto de acceso.	Compruebe los ajustes del punto de acceso en el modo infraestructura. Dependiendo del punto de acceso, el acceso del cliente podría estar filtrado por la dirección MAC. También compruebe que no haya problema alguno en la transmisión entre el punto de acceso y los clientes conectados por cable y entre el punto de acceso y los clientes inalámbricos.
La impresión no se inicia.	El Nomb usu inicio sesión, la Contraseña inicio sesión o la Clave de cifrado de driver que se ha introducido no es correcta.	Compruebe el Nomb usu inicio sesión, la Contraseña inicio sesión y la Clave de cifrado de driver.
La impresión no se inicia.	Se ha configurado cifrado avanzado mediante la función Seguridad ampliada.	Compruebe los ajustes de la función Seguridad ampliada. Para obtener más información sobre la función Seguridad ampliada, consulte la Guía de seguridad.
[Imprimir lista/prueba] está desactivado.	Podría haberse producido un error mecánico.	Póngase en contacto con un representante del servicio técnico.

Problema	Causa	Solución
La impresión no se inicia cuando se utiliza la LAN inalámbrica ampliada en Modo Ad-hoc.	No se ha establecido el Modo de comunicación correcto.	<ul style="list-style-type: none"> • Apague el interruptor de alimentación principal y vuelva a encenderlo. Para obtener más información acerca del encendido/apagado del interruptor de alimentación principal, consulte Pág. 17 "Encendido y Apagado On/Off". • Cambie [Modo de comunicación] en [Ajustes del sistema] a [802.11 Modo Ad-hoc] y, a continuación, seleccione [Apagado] para [Método seguridad]. Si desea más información sobre Modo de comunicación, consulte las Instrucciones de uso.

Si la impresión no se inicia, póngase en contacto con su representante de servicio.

Si el indicador de entrada de datos no se enciende o parpadea

Cuando el indicador de entrada de datos no se enciende ni parpadea después de iniciar un trabajo de impresión, significa que los datos no se han enviado a la impresora.

Si la impresora está conectada al ordenador con el cable de interfaz

Compruebe que la configuración de los puertos de la impresora sea correcta. Cuando se conecta la impresora al ordenador mediante una interfaz paralela, realice la conexión usando LPT1 o LPT2.

1. **Abra el cuadro de diálogo de propiedades de la impresora y, a continuación, haga clic en la pestaña [Puertos].**
Si desea más información sobre cómo mostrar el cuadro de diálogo de propiedades de la impresora, consulte las Instrucciones de uso.
2. **En la lista [Imprimir en los siguientes puertos], compruebe que se ha seleccionado el puerto correcto.**

Conexión a red

Para más información sobre la conexión de red, póngase en contacto con su administrador.

Otros problemas de impresión

En esta sección se explican las causas probables y las posibles soluciones a problemas que pueden producirse al realizar un trabajo de impresión desde un ordenador.

No es posible imprimir correctamente

Problema	Causa	Solución
La imagen impresa está borrosa.	No se han configurado los ajustes para papel grueso al imprimir con este tipo de papel en la bandeja bypass.	<p>PCL 5e</p> <p>En la pestaña [Papel] del driver de impresora, seleccione [Bandeja bypass] en la lista "Bandeja de entrada:". A continuación, en la lista "Tipo:", seleccione un tipo de papel adecuado.</p> <p>PCL 6 / PostScript 3</p> <p>En la pestaña [Ajustes detallados] del driver de impresora, haga clic en la opción [Papel] dentro de "Menú:", y seleccione [Bandeja bypass] en la lista "Bandeja de entrada:". A continuación, en la lista "Tipo de papel:", seleccione un tipo de papel adecuado.</p>
Las imágenes impresas presentan manchas o están incompletas.	El papel está húmedo.	Use papel que se haya almacenado a la temperatura y humedad recomendadas. Si desea más información sobre la forma correcta de almacenar papel, consulte Pág. 35 "Precauciones con el papel".

Problema	Causa	Solución
Las imágenes impresas presentan manchas o están incompletas.	La impresora no está en una superficie uniforme.	La impresora debe situarse en una superficie uniforme y estable. Compruebe el entorno de la impresora y seleccione una ubicación adecuada. Si desea obtener más información sobre el entorno de la impresora, consulte las Instrucciones de uso.
Las imágenes impresas presentan manchas o están incompletas.	El papel está arrugado, ondulado o tiene imperfecciones.	Alise las arrugas del papel o sustitúyalo. Para obtener información detallada sobre el papel, consulte Pág. 35 "Precauciones con el papel".
Toda la página aparecerá borrosa cuando se imprima.	El papel está húmedo.	Use papel que se haya almacenado a la temperatura y humedad recomendadas. Si desea más información sobre la forma correcta de almacenar papel, consulte Pág. 35 "Precauciones con el papel".
Toda la página aparecerá borrosa cuando se imprima.	El papel no es apropiado. La impresión en papel de grano grueso o tratado podría producir una imagen borrosa.	Utilice el papel recomendado. Para obtener más información sobre el papel recomendado, consulte Pág. 29 "Especificaciones de tamaño de papel" y Pág. 33 "Especificaciones del tipo de papel".
Toda la página aparecerá borrosa cuando se imprima.	Si se selecciona [Activado] en la lista "Ahorro tóner:" en los ajustes del driver de impresora, toda la página aparecerá borrosa cuando se imprima.	PCL 6 / PostScript 3 En la pestaña [Ajustes detallados], haga clic en [Calidad impres.] en "Menú:" y, a continuación, seleccione [Desactivado] en "Ahorro de tóner".

Problema	Causa	Solución
Las imágenes se emborronan al frotar. (El tóner no está bien fijado).	El tipo de papel especificado y el papel realmente cargado podrían ser distintos. Por ejemplo, podría haber cargado papel grueso pero no ha especificado este tipo de papel.	<p>PCL 5e</p> <p>En la pestaña [Papel] del driver de impresora, seleccione un tipo de papel adecuado en la casilla [Tipo:].</p> <p>PCL 6 / PostScript 3</p> <p>En la pestaña [Ajustes detallados] del driver de impresora, haga clic en la opción [Papel] dentro de "Menú:" y, a continuación, seleccione un tipo de papel adecuado en la lista "Tipo de papel:".</p>
La imagen impresa es distinta a como aparece en la pantalla del ordenador.	La impresión se realizará a través de la función de procesamiento de gráficos de la impresora.	<p>PCL 6</p> <p>En la pestaña [Ajustes detallados] del driver de impresora, pulse [Calidad impres.] dentro de "Menú:" y, a continuación, seleccione [Raster] en la lista "Vectoriales/Raster:".</p>
La imagen está demasiado oscura o demasiado clara.	Los ajustes de tipo de papel no se han configurado correctamente.	Compruebe que el papel cargado en la bandeja del papel o en la bandeja bypass coincide con el tipo de papel que se muestra en la pantalla. Para obtener más información sobre los ajustes de tipo de papel, consulte Pág. 53 "Ajustes de papel".

Problema	Causa	Solución
La imagen está demasiado oscura o demasiado clara.	El papel se carga al revés y hacia arriba. La impresión en superficies no imprimibles disminuye la calidad y puede dañar los componentes internos de la impresora.	Antes de imprimir en un papel especial, compruebe su superficie cuidadosamente. Si desea más información sobre papeles especiales, consulte Pág. 35 "Precauciones con el papel".
La imagen está sucia.	La utilización de un tóner no recomendado puede derivar en pérdida de calidad de impresión y en otros problemas.	Utilice tóner original del fabricante. Póngase en contacto con un representante del servicio técnico.
Aparecen manchas apenas visibles en las páginas impresas al realizar la impresión en ambas caras de la hoja.	La humedad del papel se evapora debido al calor generado durante la impresión, y forma gotas en la superficie del papel. Estas gotas provocan que aparezcan manchas de tóner en las imágenes impresas.	Al imprimir en una cara del papel de forma continua en un entorno a baja temperatura, como a primera hora de la mañana o tarde por la noche, espere unos 10 minutos antes de iniciar la impresión a doble cara.
Los gráficos impresos no coinciden con los gráficos visualizados en la pantalla.	Si el driver de impresora está configurado para utilizar el comando de gráficos, se utiliza el comando de gráficos de la impresora para imprimir.	Si desea imprimir con exactitud, ajuste el driver de impresora para imprimir sin utilizar el comando de gráficos. Para más información sobre los ajustes del driver de impresora, consulte la Ayuda del driver de la impresora.
El resultado de impresión difiere de la visualización.	Se está utilizando un sistema operativo que no es Windows	Compruebe que la aplicación sea compatible con el driver de impresión.

Problema	Causa	Solución
El resultado de impresión difiere de la visualización.	La impresora no está seleccionada para la impresión.	Utilice el driver de impresora y compruebe que la impresora especificada coincide con su impresora. Para obtener más información sobre cómo abrir la pantalla de ajustes del driver de la impresora, consulte las Instrucciones de uso.
El resultado de impresión difiere de la visualización.	La transmisión de datos falló o se ha cancelado durante la impresión.	Compruebe si existen datos fallidos o cancelados. Para obtener información sobre cómo identificar la causa del error, consulte las Instrucciones de uso.
Los caracteres difieren de la visualización.	El papel no es apropiado.	La impresión en papel recomendado tiene mejor resolución. Para obtener más información sobre el papel recomendado, consulte Pág. 29 "Especificaciones de tamaño de papel" y Pág. 33 "Especificaciones del tipo de papel".
La posición de la imagen difiere de la visualización.	La configuración de la página no se ha configurado correctamente.	Compruebe la configuración de la página a través de la aplicación. Para obtener detalles sobre ajustes de diseño, consulte la ayuda de la aplicación.

Problema	Causa	Solución
La posición de la imagen difiere de la visualización.	La configuración de la página no se ha configurado correctamente.	<p>PCL 5e</p> <p>En la pestaña del driver de la impresora [Papel], seleccione la casilla [Imprimir en] y después seleccione el tamaño deseado.</p> <p>PCL 6 / PostScript 3</p> <p>En la pestaña [Ajustes detallados] del driver de impresora, haga clic en [Básicos] dentro de "Menú:", y luego seleccione el tamaño que desee en la lista "Imprimir en:".</p>
Aparecen líneas borrosas o caracteres alfanuméricos no deseados.	Podría haberse seleccionado el lenguaje de impresora incorrecto.	Seleccione el driver correcto de la impresora e imprima el archivo de nuevo.
Las imágenes se cortan o se imprimen por fuera de la hoja (exceso).	Puede que esté utilizando un papel más pequeño del tamaño seleccionado en la aplicación.	Utilice el mismo tamaño de papel que el seleccionado en la aplicación. Si no puede cargar papel del tamaño correcto, utilice la función de reducción para reducir la imagen y, a continuación, imprima. Para obtener información detallada acerca de la función de reducción, consulte la Ayuda del driver de impresora.
Las imágenes con calidad fotográfica se imprimen granuladas.	Algunas aplicaciones imprimen a una resolución inferior.	Utilice los ajustes de la aplicación o del driver de impresora para especificar una resolución mayor. Para más información sobre los ajustes del driver de impresora, consulte la Ayuda del driver de la impresora.

Problema	Causa	Solución
Las líneas continuas aparecen entrecortadas o borrosas.	Las tramas de difuminado no coinciden.	<p>PostScript 3</p> <p>Configure los ajustes de difuminado en el driver de impresora. Para más información sobre los ajustes de difuminado, consulte la Ayuda del driver de impresora.</p>
Las líneas finas quedan borrosas, de grosor o color no homogéneo, o no se ven.	Se han especificado líneas súper finas en la aplicación.	<p>PostScript 3</p> <p>Configure los ajustes de difuminado en el driver de impresora. Para más información sobre los ajustes de difuminado, consulte la Ayuda del driver de impresora.</p> <p>Si el problema persiste después de cambiar los ajustes de difuminado, utilice los ajustes de la aplicación en los cuales se creó la imagen para cambiar el color y grosor de las líneas.</p>
Las imágenes aparecen sólo parcialmente coloreadas.	El papel está húmedo.	Use papel que se haya almacenado a la temperatura y humedad recomendadas. Si desea más información sobre la forma correcta de almacenar papel, consulte Pág. 35 "Precauciones con el papel".

Problema	Causa	Solución
Al realizar la impresión con el servidor de dispositivos USB, no es posible completar un trabajo de impresión correctamente.	Incluso a pesar de que el servidor de dispositivos USB ha recibido los datos correctamente, la impresora no puede completar el trabajo de impresión correctamente porque el periodo de tiempo de espera establecido en la impresora es demasiado corto.	Especifique un periodo más largo para [Timeout E/S] mediante el panel de mandos de la impresora.

El papel se atasca con frecuencia

Problema	Causa	Solución
El papel no se alimenta desde la bandeja seleccionada.	Cuando utilice Windows, los ajustes del driver de impresora tienen prioridad sobre los ajustes seleccionados en la pantalla de la máquina.	<p>PCL 5e</p> <p>En la ficha [Papel] del driver de impresora, seleccione la bandeja de entrada deseada en la lista "Bandeja de entrada".</p> <p>PCL 6 / PostScript 3</p> <p>En la pestaña [Ajustes detallados] del driver de impresora, haga clic en la opción [Papel] dentro de "Menú:" y seleccione la bandeja de entrada deseada en la lista "Bandeja de entrada:".</p>
Las imágenes se imprimen ligeramente inclinadas.	Las guías laterales de la bandeja podrían no estar bloqueadas.	Compruebe que las guías laterales están bloqueadas. Para obtener más información sobre cómo fijar los topes laterales, consulte Pág. 38 "Cargar papel en las bandejas" o Pág. 43 "Carga de papel en la bandeja bypass".

Problema	Causa	Solución
Las imágenes se imprimen ligeramente inclinadas.	El papel está entrando ligeramente inclinado.	Cargue el papel correctamente. Para obtener información detallada sobre cómo cargar papel, consulte Pág. 38 "Cargar papel en las bandejas" o Pág. 43 "Carga de papel en la bandeja bypass".
A menudo se producen atascos de papel.	El número de hojas cargadas supera la capacidad de la impresora.	Cargue papel sólo hasta la altura marcada en las guías laterales de la bandeja de papel, o en las marcas de papel de la bandeja bypass.
A menudo se producen atascos de papel.	Las guías laterales de la bandeja de papel están demasiado apretadas.	Empuje las guías laterales ligeramente, y vuelva a colocar el papel.
A menudo se producen atascos de papel.	El papel está húmedo.	Use papel que se haya almacenado a la temperatura y humedad recomendadas. Si desea más información sobre la forma correcta de almacenar papel, consulte Pág. 35 "Precauciones con el papel".
A menudo se producen atascos de papel.	El papel es demasiado grueso o demasiado fino.	Utilice el papel recomendado. Para obtener más información sobre el papel recomendado, consulte Pág. 29 "Especificaciones de tamaño de papel" y Pág. 33 "Especificaciones del tipo de papel".

Problema	Causa	Solución
A menudo se producen atascos de papel.	El papel está arrugado o se ha doblado.	<ul style="list-style-type: none"> Utilice el papel recomendado. Para obtener más información sobre el papel recomendado, consulte Pág. 29 "Especificaciones de tamaño de papel" y Pág. 33 "Especificaciones del tipo de papel". Use papel que se haya almacenado a la temperatura y humedad recomendadas. Si desea más información sobre la forma correcta de almacenar papel, consulte Pág. 35 "Precauciones con el papel".
A menudo se producen atascos de papel.	Se utiliza papel ya impreso.	No cargue hojas que ya se han utilizado para copiar o imprimir en otra impresora.
A menudo se producen atascos de papel.	Las hojas se pegan entre sí.	Separe bien las hojas de papel antes de cargarlas. Como alternativa, añada las hojas en la bandeja una a una.
Las hojas se están alimentando juntas y provocan atascos.	Las hojas se pegan entre sí.	Separe bien las hojas de papel antes de cargarlas. Como alternativa, añada las hojas en la bandeja una a una.
El papel de impresión se arruga.	El papel está húmedo.	Use papel que se haya almacenado a la temperatura y humedad recomendadas. Si desea más información sobre la forma correcta de almacenar papel, consulte Pág. 35 "Precauciones con el papel".

Problema	Causa	Solución
El papel de impresión se arruga.	El papel es demasiado fino.	Utilice el papel recomendado. Para obtener más información sobre el papel recomendado, consulte Pág. 29 "Especificaciones de tamaño de papel" y Pág. 33 "Especificaciones del tipo de papel".
Los bordes de las hojas se han doblado.	El papel está húmedo.	Use papel que se haya almacenado a la temperatura y humedad recomendadas. Si desea más información sobre la forma correcta de almacenar papel, consulte Pág. 35 "Precauciones con el papel".
Los bordes de las hojas se han doblado.	Está utilizando papel no recomendado.	Utilice el papel recomendado. Para obtener más información sobre el papel recomendado, consulte Pág. 29 "Especificaciones de tamaño de papel" y Pág. 33 "Especificaciones del tipo de papel".
La impresión dúplex funciona de forma incorrecta.	Ha seleccionado una bandeja de papel que no está configurada para la impresión dúplex.	Cambie el ajuste para habilitar la impresión dúplex para la bandeja de papel.

Problema	Causa	Solución
<p>La imagen en la parte anterior de las impresiones dúplex tiene áreas en blanco o está sucia.</p>	<p>Las zonas que no se imprimen o la aparición de manchas se deben a la humedad procedente del papel.</p>	<ul style="list-style-type: none"> • No instale la impresora en zonas en las que pueda haber temperaturas bajas. • Use papel que se haya almacenado a la temperatura y humedad recomendadas. Si desea más información sobre la forma correcta de almacenar papel, consulte Pág. 35 "Precauciones con el papel".
<p>Aparecen rayas blancas en el OHP.</p>	<p>Hay fragmentos de papel pegados en el OHP.</p>	<p>Utilice un paño seco para retirar cualquier fragmento de papel de la parte posterior del OHP.</p>

Localización de averías adicionales

Problema	Causas	Soluciones
Las páginas impresas se caen de la bandeja de salida.	El papel podría doblarse en función del tamaño del papel, el tipo del papel o las condiciones de impresión.	<ul style="list-style-type: none"> • Despliegue la bandeja de extensión de la bandeja de salida. • Cargue el papel al revés en la bandeja de entrada del papel. • Retire el papel impreso de uno en uno. Al imprimir varias páginas de forma continua, baje la palanca para sobres. • Cuando la impresión se realiza con la palanca para sobres bajada, aparece un mensaje de advertencia. Para desactivar el mensaje, ajuste [Aviso selector sobres] en [No mostrar]. Si desea más información sobre el elemento de ajuste, consulte las Instrucciones de uso.

Problema	Causas	Soluciones
<p>La impresora tarda demasiado tiempo en realizar el trabajo de impresión.</p>	<p>La impresora tarda mucho en procesar las fotografías y otras páginas con muchos datos, por lo que debe ser paciente cuando imprima dichos datos.</p>	<p>Si el indicador de entrada de datos está parpadeando, la impresora ha recibido los datos. Espere un momento.</p> <p>Si cambia los siguientes ajustes con el driver de la impresora puede acelerar la impresión:</p> <ul style="list-style-type: none"> • Seleccione [Velocidad] en la lista "Prioridad impresión". • Seleccione una resolución inferior. <p>Para obtener más información sobre cómo cambiar los ajustes, consulte la Ayuda del driver de la impresora.</p>
<p>Las imágenes se imprimen en la orientación errónea.</p>	<p>La orientación de alimentación que ha elegido y la seleccionada en la configuración de opciones del driver de impresora podrían no ser iguales.</p>	<p>Configure la orientación de alimentación de la impresora y del driver de impresora como corresponde. Para más información sobre los ajustes del driver de impresora, consulte la Ayuda del driver de la impresora.</p>
<p>No se reconocen los componentes opcionales conectados a la impresora.</p>	<p>La comunicación bidireccional no funciona.</p>	<p>Configure dispositivos opcionales en las propiedades de la impresora. Para obtener información sobre cómo configurar dispositivos opcionales, consulte la sección de Ayuda del driver de impresora.</p>

Problema	Causas	Soluciones
La impresión combinada, impresión de folleto o impresión de ampliación/reducción automática no sale como estaba previsto.	No se ha configurado correctamente la aplicación o los ajustes del driver de impresora.	Asegúrese de que los ajustes de tamaño de papel y orientación de la aplicación coinciden con los del driver de la impresora. Si están configurados unos ajustes diferentes, elija el mismo tamaño y orientación.

Problema	Causas	Soluciones
<p>Algunos tipos de datos, como gráficos o datos de algunas aplicaciones no se imprimen.</p>	<p>No se han configurado correctamente los ajustes del driver de impresora.</p>	<p>PCL 5e:</p> <p>En la pestaña [Calidad de impresión] del driver de impresora, seleccione [600 dpi] en el área "Resolución".</p> <p>PCL 6:</p> <ul style="list-style-type: none"> • En la pestaña [Ajustes detallados] del driver de impresora, pulse [Calidad impres.] dentro de "Menú:" y, a continuación, seleccione [Calidad] en la lista "Prioridad impresión:". • En la pestaña [Ajustes detallados] del driver de impresora, pulse [Calidad impres.] dentro de "Menú:" y, a continuación, seleccione [Raster] en la lista "Vectoriales/Raster:". <p>PostScript 3:</p> <p>En la pestaña [Ajustes detallados] del driver de impresora, pulse [Calidad impres.] dentro de "Menú:" y, a continuación, seleccione [Fotográfico] en la lista "Tipo de trama:".</p> <p>Para más información sobre los ajustes del driver de impresora, consulte la Ayuda del driver de la impresora.</p>

Problema	Causas	Soluciones
<p>Algunos caracteres no se han imprimido o aparecen extraños.</p>	<p>No se han configurado correctamente los ajustes del driver de impresora.</p>	<p>PCL 5e:</p> <p>En la pestaña [Calidad de impresión] del driver de impresora, seleccione [600 dpi] en el área "Resolución".</p> <p>PCL 6:</p> <ul style="list-style-type: none"> • En la pestaña [Ajustes detallados] del driver de impresora, pulse [Calidad impres.] dentro de "Menú:" y, a continuación, seleccione [Calidad] en la lista "Prioridad impresión:". • En la pestaña [Ajustes detallados] del driver de impresora, pulse [Calidad impres.] dentro de "Menú:" y, a continuación, seleccione [Raster] en la lista "Vectoriales/Raster:". <p>PostScript 3:</p> <p>En la pestaña [Ajustes detallados] del driver de impresora, pulse [Calidad impres.] dentro de "Menú:" y, a continuación, seleccione [Texto] en la lista "Tipo de trama:".</p> <p>Para más información sobre los ajustes del driver de impresora, consulte la Ayuda del driver de la impresora.</p>

Problema	Causas	Soluciones
La velocidad de impresión o la velocidad de la aplicación es lenta.	No se han configurado correctamente los ajustes del driver de impresora.	<p>PCL 6</p> <p>En la pestaña [Ajustes detallados] del driver de impresora, pulse [Calidad impres.] dentro de "Menú:" y, a continuación, seleccione [Velocidad] en la lista "Prioridad impresión:".</p> <p>Para más información sobre los ajustes del driver de impresora, consulte la Ayuda del driver de la impresora.</p> <p>Salga del resto de aplicaciones.</p>
La impresión se para a mitad del trabajo.	Podría haberse producido un error.	Compruebe la pantalla de la impresora para ver si se ha producido un error.
El ordenador ha dado la orden de impresión, pero la máquina no ha comenzado a imprimir.	Puede que se haya configurado la autenticación de usuario.	Para obtener más información sobre autenticación del usuario, consulte la Guía de seguridad.
Los archivos PDF no se imprimen/no se realiza la impresión directa de PDF.	Los archivos PDF están protegidos mediante contraseña.	Para imprimir archivos PDF protegidos por contraseña, introduzca una contraseña en [Menú PDF].
Los archivos PDF no se imprimen/no se realiza la impresión directa de PDF.	Los archivos PDF no se pueden imprimir si mediante los Ajustes de seguridad archivo PDF se ha desactivado la impresión.	Cambie los Ajustes de seguridad archivo PDF.
La impresión directa de archivos PDF produce caracteres extraños o deformados.	Las fuentes no estaban incrustadas.	Incruste las fuentes en el archivo PDF que desee imprimir y, a continuación, proceda con la impresión.

Problema	Causas	Soluciones
Aparece "Cancelando trabajo..." y se suspende la impresión.	La memoria es insuficiente.	En [Sistema], seleccione [Uso memoria] para [Prioridad de fuente].
La impresión no comienza incluso si ha transcurrido el tiempo de impresión especificado.	El tiempo definido en la impresora o equipo es incorrecto.	Defina el tiempo correcto en la impresora o equipo.
La impresión a través de LAN inalámbrica es lenta.	El número de trabajos supera la capacidad de la impresora.	Reduzca el número de trabajos.
La impresión a través de LAN inalámbrica es lenta.	<ul style="list-style-type: none"> Podría haberse producido un error de comunicación. Interferencias procedentes de otros dispositivos inalámbricos LAN pueden reducir la velocidad de comunicación. Si la impresora utiliza LAN inalámbrica, las ondas de radio podrían interferir en la comunicación inalámbrica. Esto puede producirse si cerca del dispositivo hay algún horno microondas, teléfono inalámbrico, máquina industrial, instrumento científico o médico que utilice el mismo intervalo de frecuencia. 	<ul style="list-style-type: none"> Aleje la impresora del dispositivo de LAN inalámbrica. Si hay dispositivos inalámbricos LAN activos cerca, cambie la máquina a otro lugar o desactive estos dispositivos. Apague aquellas impresoras o instrumentos que utilicen el mismo intervalo de frecuencia e inténtelo de nuevo. Si la impresión se realiza correctamente, traslade los dispositivos a un lugar donde no provoquen interferencias con la impresora.

La imagen impresa es diferente de la imagen del ordenador

Problema	Soluciones
La imagen impresa es distinta a como aparece en la pantalla del ordenador.	Al utilizar determinadas funciones, como la ampliación o la reducción, el aspecto de la imagen puede ser diferente al que se muestra en la pantalla del ordenador.

Problema	Soluciones
Las imágenes se cortan o se imprimen páginas en exceso.	<p>Si utiliza un papel más pequeño del tamaño seleccionado en la aplicación, utilice el mismo tamaño de papel que el seleccionado en la aplicación. Si no puede cargar papel del tamaño correcto, utilice la función de reducción para reducir la imagen y, a continuación, imprima.</p> <p>Para obtener más información, consulte la Ayuda del driver de impresora.</p>
No se ejecuta la función PDF Direct Print (impresión directa de PDF) (no se imprimen los archivos PDF).	<p>Debe instalar un disco duro opcional o establecer el valor de la opción [Disco RAM] del menú Sistema en 2 MB o un valor superior.</p> <p>Si desea más información sobre el [Disco RAM], consulte las Instrucciones de uso.</p> <p>Al imprimir un PDF con una contraseña, establezca la contraseña del archivo PDF a través del menú [Cambiar contraseña PDF] en [Menú PDF] o Web Image Monitor. Si desea más información sobre [Cambiar contraseña PDF], consulte las Instrucciones de uso.</p> <p>Para obtener más información sobre Web Image Monitor, consulte la Ayuda de Web Image Monitor.</p> <ul style="list-style-type: none"> • No se pueden imprimir los archivos PDF cuando se ha realizado el ajuste de seguridad de archivos PDF que no permite su impresión. • Los archivos PDF muy comprimidos no se pueden imprimir mediante la impresión directa PDF. Abra la aplicación pertinente e imprima el archivo PDF mediante el driver de la impresora. Defina el formato del archivo como PDF estándar.
Algunos caracteres no se imprimen o se imprimen deformados en la impresión directa PDF.	<p>Antes de imprimir, grabe la fuente en el archivo PDF.</p>

Problema	Soluciones
El tamaño de papel aparece en el panel de mandos y no se realiza la impresión directa de PDF.	<p>Cuando se usa Impresión directa PDF, la impresión requiere que se establezca el papel dentro del mismo PDF. Si aparece un mensaje que indica un tamaño de papel, coloque papel del tamaño indicado en la bandeja de papel o realice una alimentación forzada.</p> <p>De la misma forma, si la opción [Tam. sub papel] del menú [Sistema] está establecida en [Auto], la impresión se realizará asumiendo que el tamaño Letter y el tamaño A4 son el mismo tamaño. Por ejemplo, cuando un archivo PDF está configurado para imprimirse en tamaño A4 con Impresión directa PDF y se ha cargado papel tamaño Letter en la bandeja de papel o viceversa, el archivo se imprimirá.</p>
La impresora tarda mucho tiempo en empezar a imprimir.	<p>La impresora accede a la interfaz USB cuando recibe un trabajo de impresión de la red del servidor de dispositivos USB. En este caso, se tarda más tiempo de lo normal en iniciar un trabajo de impresión recibido de la red de la impresora.</p> <p>Si la impresión tarda demasiado tiempo en comenzar, especifique un periodo más breve para [Timeout E/S] desde el panel de mandos de la impresora.</p>

Cuando la impresora no funciona correctamente

Problema	Soluciones
El papel no se alimenta desde la bandeja seleccionada.	<p>Cuando utilice un sistema operativo de Windows, los ajustes del driver de la impresora anulan los definidos mediante el panel de mandos. Establezca la bandeja de entrada que desee mediante el controlador de impresora.</p> <p>Para obtener más información, consulte la Ayuda del driver de impresora.</p>
Las impresiones no se apilan correctamente.	<ul style="list-style-type: none"> • El papel está húmedo. Utilice papel que se haya almacenado correctamente. Consulte Pág. 35 "Precauciones con el papel". • Si la impresora expulsa las páginas impresas arrugadas, utilice la extensión de bandeja estándar. Consulte Pág. 8 "Guía de componentes".

Problema	Soluciones
La impresora tarda demasiado en encenderse.	Si la impresora se apaga mientras se está accediendo al disco duro (por ejemplo: durante la eliminación de archivos), la impresora necesitará más tiempo para encenderse la siguiente vez que se ponga en marcha. Para evitar este retraso de tiempo, no apague la impresora mientras esté en funcionamiento.
Tarda demasiado en reanudar la impresión.	<ul style="list-style-type: none"> • Los datos son tan abundantes o complicados que tardan mucho en procesarse. Si el indicador de entrada de datos se ilumina, significa que los datos se están procesando. Espere hasta que se reanude el proceso. • La impresora se encontraba en el modo Ahorro de energía o en el modo en reposo. Para recuperar la impresión de estos modos, la impresora debe calentarse, lo que hace que tarde en iniciar la impresión. Para más información, consulte Pág. 18 "Ahorro de energía".
La impresora tarda demasiado en realizar el trabajo de impresión.	<ul style="list-style-type: none"> • La impresora tarda mucho en procesar las fotografías y otras páginas con muchos datos, por lo que debe ser paciente cuando imprima dichos datos. Al cambiar los ajustes con el driver de la impresora puede acelerar la impresión. Para obtener más información, consulte la Ayuda del driver de impresora. • Los datos son tan grandes o complejos que la impresora tarda mucho en procesarlos. Si el indicador de entrada de datos se ilumina, significa que los datos se están procesando. Espere hasta que se reanude el proceso.
No se detectan las opciones instaladas en las propiedades de la impresora.	<ul style="list-style-type: none"> • El ordenador y la impresora no mantienen comunicación bidireccional. Debe configurar las opciones instaladas en las propiedades de la impresora. Para obtener más información, consulte la Ayuda del driver de impresora. • Después de realizar una actualización automática de la información del dispositivo mediante las propiedades del driver de impresora PCL 6 o PostScript 3, es posible que otros drivers de impresora no puedan establecer una comunicación bidireccional ni realizar correctamente la actualización automática. Esto solo ocurre con Windows XP de 32 bits. En ese caso, cierre la sesión de Windows, vuelva a iniciarla y ejecute de nuevo la actualización automática. Si no puede resolver el problema, póngase en contacto con el servicio técnico.

Problema	Soluciones
Al imprimir impresiones combinadas o encuadernadas.	<p>Compruebe si el tamaño y la dirección del papel definidos en el driver de la impresora coinciden con los definidos en la aplicación.</p> <p>Si los ajustes no son los mismos, cambie los ajustes del driver de la impresora.</p>
La Selección automática de bandeja ha seleccionado una bandeja vacía y el documento no se ha impreso debido a un error de impresora sin papel.	<p>Si se abre y se cierra una bandeja de papel cuando la impresora se encuentra en modo Ahorro de energía, ésta inicializará la bandeja tras la recuperación de funcionamiento, pero la bandeja no podrá ser seleccionada por la función "Selección automática bandeja".</p> <p>Para imprimir desde una bandeja de papel que haya abierto y cerrado cuando la impresora se encuentra en el modo Ahorro de energía, debe especificar manualmente la bandeja como bandeja de origen de papel antes de imprimir. Cuando la impresora se recupere desde el modo Ahorro de energía y complete la inicialización, imprimirá el documento desde la bandeja que usted ha especificado.</p>

Cómo retirar un papel atascado

Aparece un mensaje de error cuando se atasca el papel. El mensaje de error indica dónde se produjo el atasco.

Compruebe la ubicación del atasco del papel y retire el papel atascado.

⚠ PRECAUCIÓN

- Algunos de los componentes internos de esta máquina alcanzan temperaturas muy altas. Por ello, tenga cuidado a la hora de retirar un atasco de papel. De lo contrario podría sufrir quemaduras.
- Al retirar el papel atascado, tenga cuidado de no hacerse daño ni pillarse los dedos.

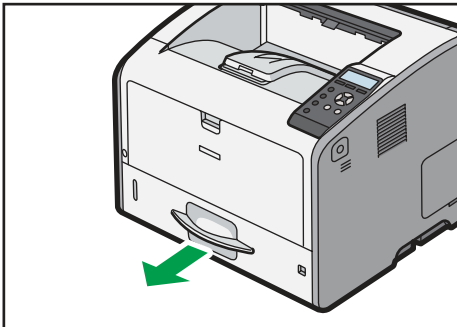
★ Importante

- Para evitar atascos no deje trozos de papel sueltos dentro de la impresora.
- Póngase en contacto con el servicio técnico si se producen atascos de papel con frecuencia.
- Si sigue mostrándose un mensaje de error tras sacar el papel atascado, abra y cierre la tapa frontal.

Mensaje de atasco de papel (A1)

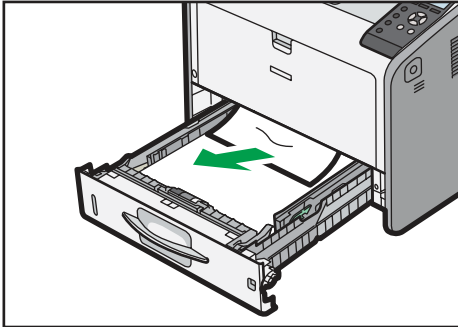
El mensaje de atasco de papel "A1" aparece cuando se produce un atasco de papel en la bandeja de alimentación estándar de papel.

1. Extraiga la bandeja de papel hasta el tope.



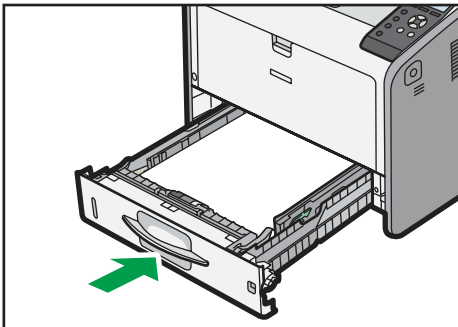
DBQ125

2. Extraiga el papel atascado con cuidado.



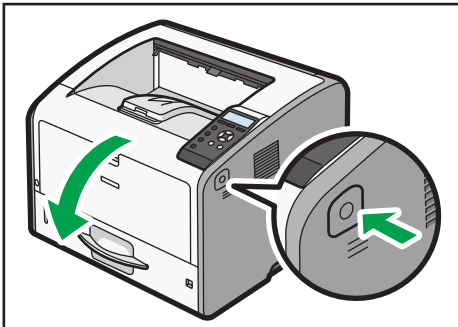
DBQ126

3. Cierre la bandeja de papel con cuidado.

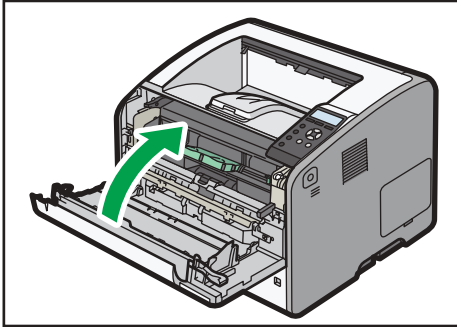


DBQ127

4. Abra la tapa frontal pulsando el botón de liberación y ciérrela para eliminar el aviso de atasco.



DBQ010



3

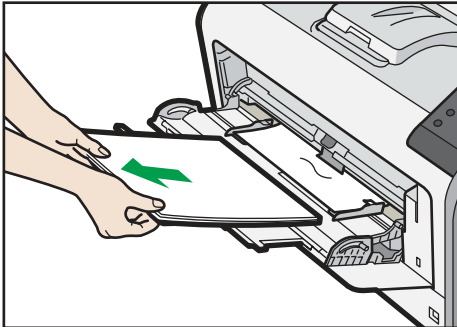
Nota

- Cuando cierre la tapa frontal, empuje el lado superior de la tapa firmemente. Después de cerrar la tapa, compruebe si se ha eliminado el atasco de papel.

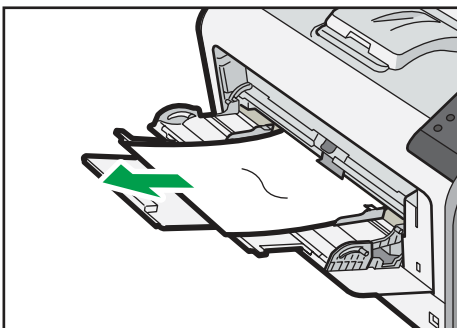
Mensaje de atasco de papel (A2)

El mensaje de atasco de papel "A2" aparece cuando se produce un atasco de papel en la bandeja bypass.

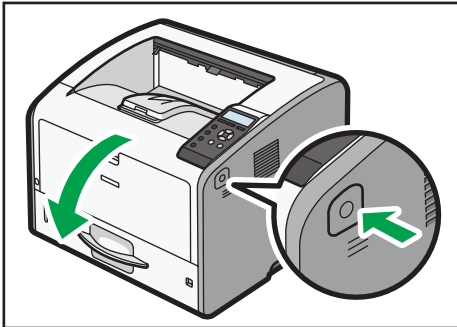
1. Retire el papel cargado en la bandeja bypass.



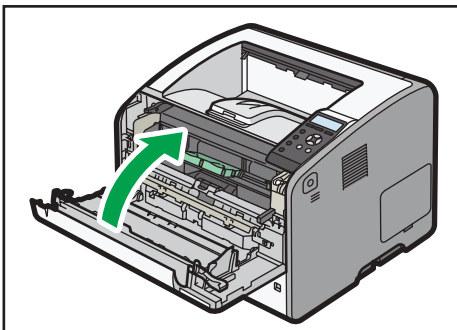
2. Extraiga el papel atascado con cuidado.



- Abra la tapa frontal pulsando el botón de liberación y ciérrela para eliminar el aviso de atasco.



DBQ010



DBQ067

Nota

- Cuando cierre la tapa frontal, empuje el lado superior de la tapa firmemente. Después de cerrar la tapa, compruebe si se ha eliminado el atasco de papel.

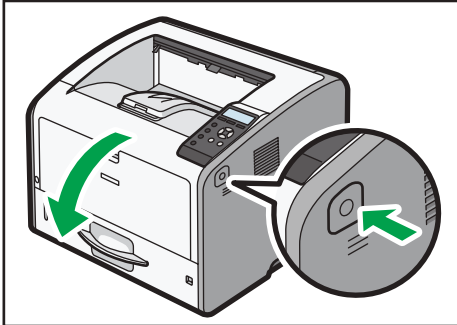
Mensaje de atasco de papel (B)

El mensaje de atasco de papel "B" aparece cuando se produce un atasco de papel en la ruta de alimentación interna de papel.

Importante

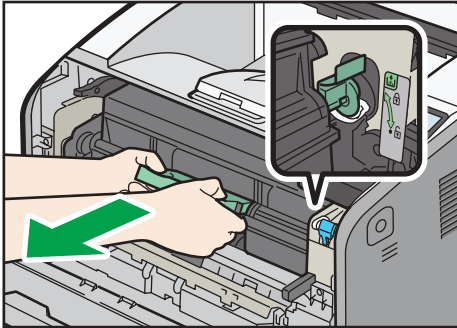
- El interior de esta impresora puede alcanzar temperaturas muy elevadas. Antes de retirar el papel atascado en la unidad de fusión, espere hasta que disminuya la temperatura de las tapas en el interior de la unidad de fusión y de la unidad de transferencia de papel.

1. Pulse el botón del lado derecho de la impresora y, a continuación, abra con cuidado la tapa delantera con ambas manos.



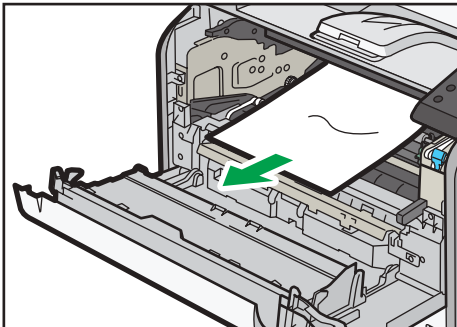
DBQ010

2. Sostenga el asa frontal del cartucho de impresión para levantarlo y tirar de él.



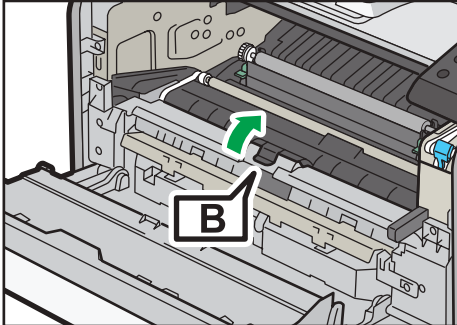
DBQ011

3. Extraiga el papel atascado con cuidado.

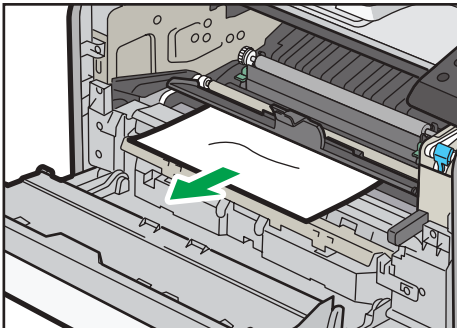


DBQ130

4. Si no puede ver el papel atascado o si desea retirarlo, eleve la palanca "B" y retire el papel atascado.

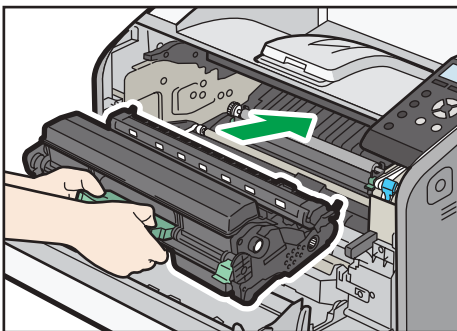


DBQ131



DBQ132

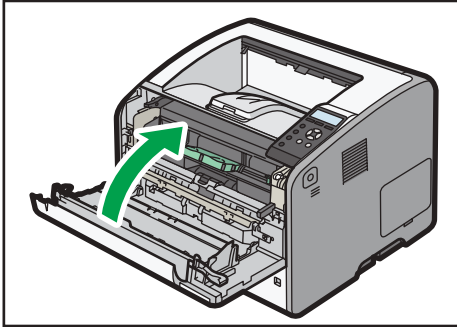
5. Sujete el mango del cartucho de impresión e introdúzcalo en la impresora hasta el tope. Empuje el cartucho de impresión en todo su recorrido, hasta que llegue a la posición indicada en la etiqueta fijada a la impresora.



DBQ016

6. Cierre la tapa frontal suavemente con ambas manos.

Si la tapa frontal no se cierra, no la fuerce. Compruebe si el cartucho de impresión se encuentra correctamente instalado.



3

Nota

- Cuando cierre la tapa frontal, empuje el lado superior de la tapa firmemente. Después de cerrar la tapa, compruebe si se ha eliminado el atasco de papel.

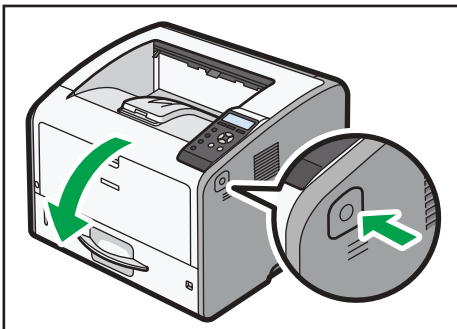
Mensaje de atasco de papel (B)(C)

El mensaje de atasco de papel "B)(C)" aparece cuando se produce un atasco de papel en la ruta de alimentación interna de papel.

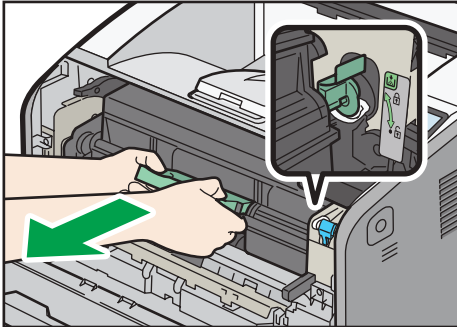
Importante

- El interior de esta impresora puede alcanzar temperaturas muy elevadas. Antes de retirar el papel atascado en la unidad de fusión, espere hasta que disminuya la temperatura de las tapas en el interior de la unidad de fusión y de la unidad de transferencia de papel.

1. Pulse el botón del lado derecho de la impresora y, a continuación, abra con cuidado la tapa delantera con ambas manos.

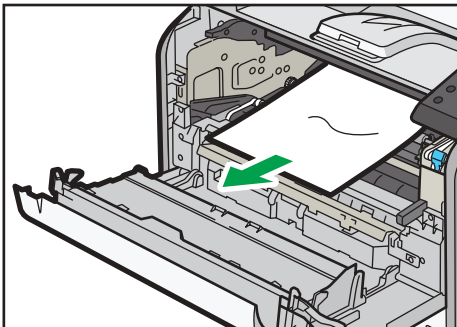


2. Sostenga el asa frontal del cartucho de impresión para levantarlo y tirar de él.

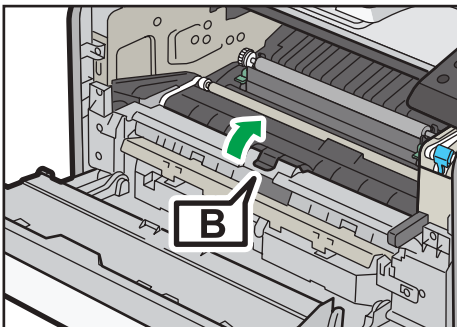


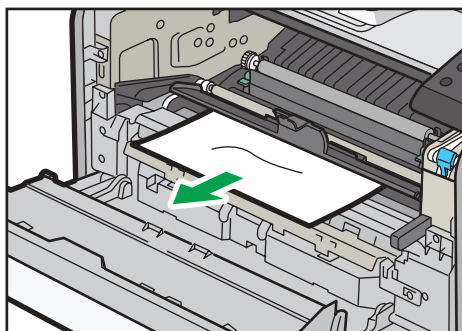
3

3. Extraiga el papel atascado con cuidado.



4. Si no puede ver el papel atascado o si desea retirarlo, eleve la palanca "B" y retire el papel atascado.

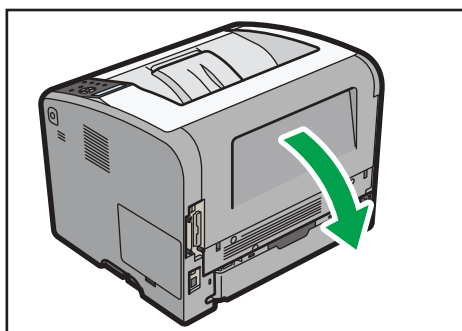




DBQ132

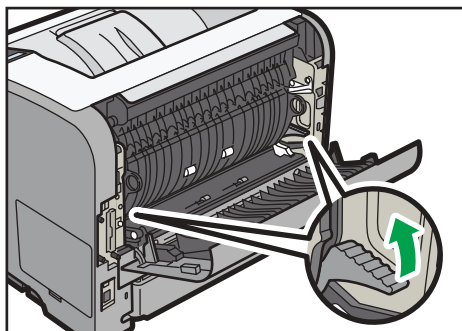
3

5. Si no puede retirar el papel atascado, abra la tapa posterior.



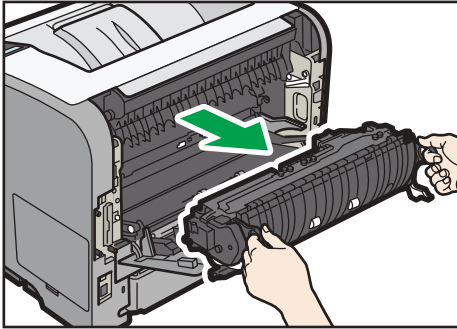
DBQ020

6. Eleve las palancas de seguridad de la unidad de fusión



DBQ021

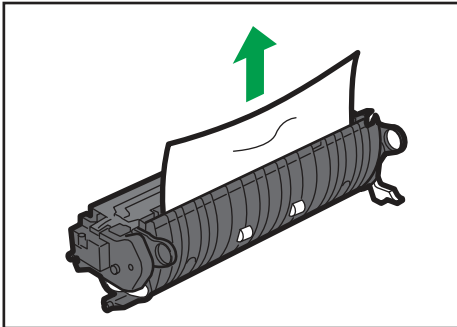
7. Tire de la unidad de fusión hacia fuera.



DBQ023

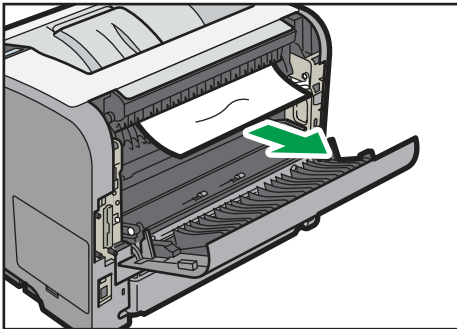
3

8. Sujete la lengüeta y retire el papel atascado.

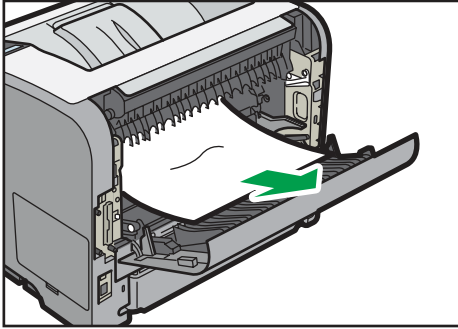


DBQ073

9. Si el papel no está atascado en la unidad de fusión, retire el papel atascado del interior de la impresora.

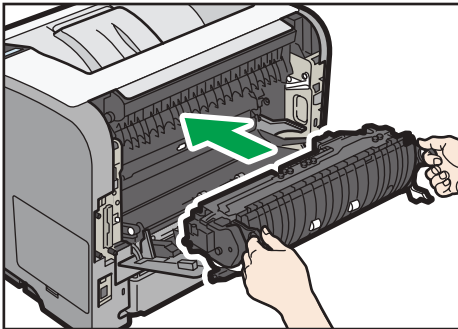


DBQ074



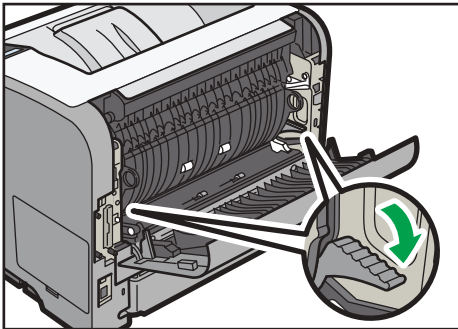
DBQ075

10. Introduzca la unidad de fusión en la impresora hasta el tope.



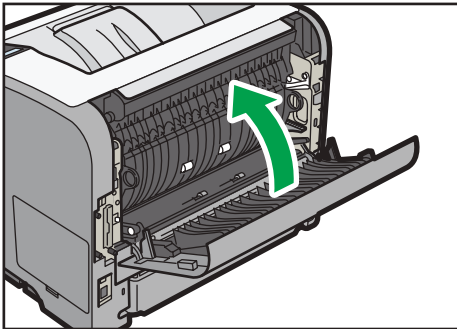
DBQ025

11. Empuje las palancas de bloqueo de la unidad de fusión hacia abajo hasta que encajen.



DBQ026

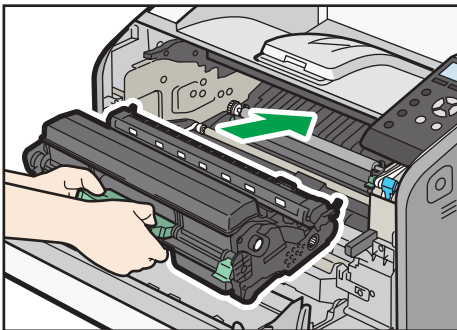
12. Cierre la tapa trasera.



DBQ029

13. Sujete el mango del cartucho de impresión e introdúzcalo en la impresora hasta el tope.

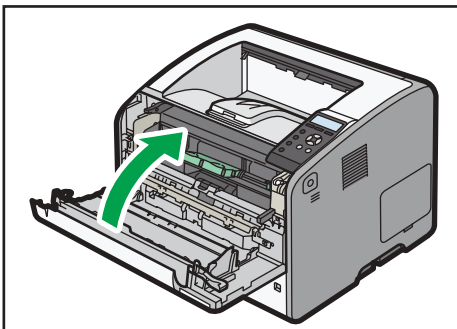
Empuje el cartucho de impresión en todo su recorrido, hasta que llegue a la posición indicada en la etiqueta fijada a la impresora.



DBQ016

14. Cierre la tapa frontal suavemente con ambas manos.

Si la tapa frontal no se cierra, no la fuerce. Compruebe si el cartucho de impresión se encuentra correctamente instalado.



DBQ067

Nota

- Cuando cierre la tapa frontal, empuje el lado superior de la tapa firmemente. Después de cerrar la tapa, compruebe si se ha eliminado el atasco de papel.

Mensaje de atasco de papel (Y1), (Y2) o (Y3)

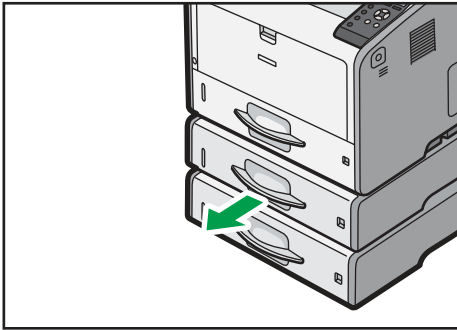
Los siguientes mensajes se muestran en función de la bandeja en la que está atascado el papel:

- "Y1": Bandeja 2
- "Y2": Bandeja 3
- "Y3": Bandeja 4

El procedimiento de extracción de papel atascado es el mismo para todas las bandejas. En el siguiente procedimiento, se explica como ejemplo un atasco de papel que tiene lugar en la Bandeja 2 (con el mensaje (Y1) mostrado).

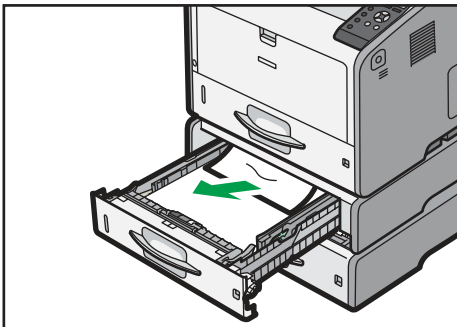
3

1. Extraiga la bandeja de papel hasta el tope.



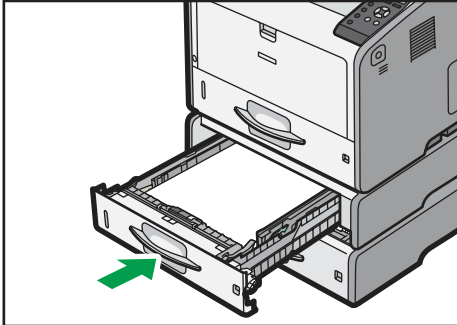
DBQ076

2. Extraiga el papel atascado con cuidado.



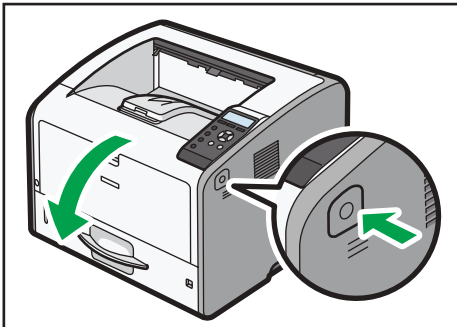
DBQ077

3. Sujete la bandeja con ambas manos, deslícela por los raíles de la unidad de alimentación de papel y empújela hacia adentro.

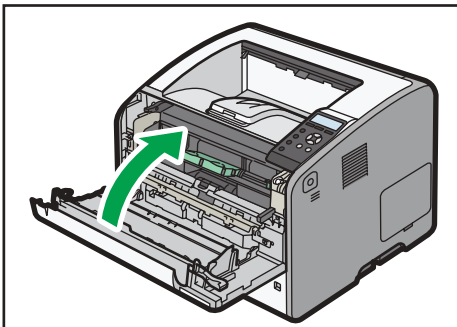


DBQ078

4. Abra la tapa frontal pulsando el botón de liberación y ciérrela para eliminar el aviso de atasco.



DBQ010

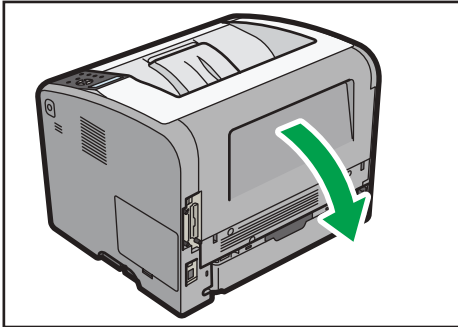


DBQ067

Mensaje de atasco de papel (Z1)

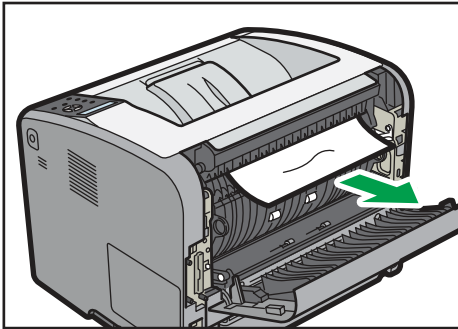
El mensaje de atasco de papel "Z1" aparece cuando se produce un atasco de papel dentro de la unidad dúplex.

1. Abra la tapa trasera.



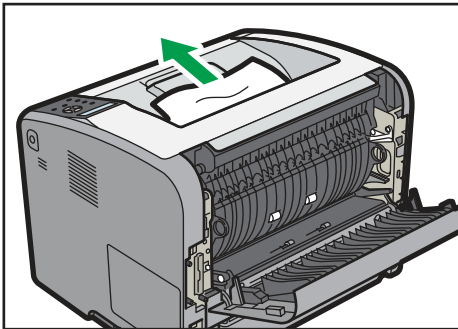
DBQ020

2. Extraiga el papel atascado con cuidado.



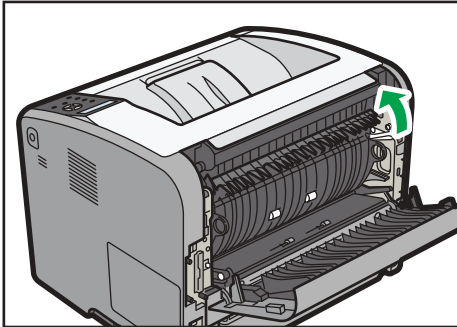
DBQ079

3. Si puede ver papel atascado en la bandeja de salida, mantenga la tapa posterior abierta y extraiga el papel.



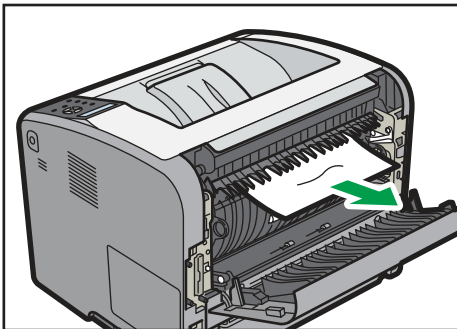
DBQ080

4. Si no puede ver el papel atascado, levante la placa guía "Z1".



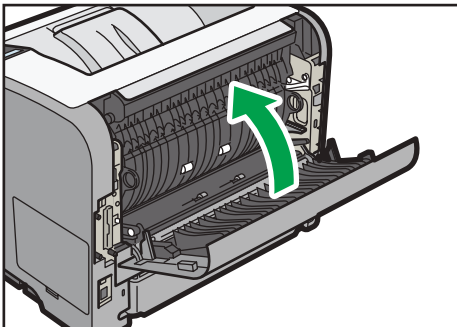
DBQ082

5. Extraiga el papel atascado con cuidado.



DBQ081

6. Cierre la tapa trasera.

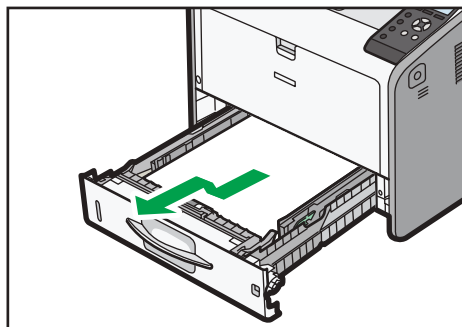


DBQ029

Mensaje de atasco de papel (Z2)

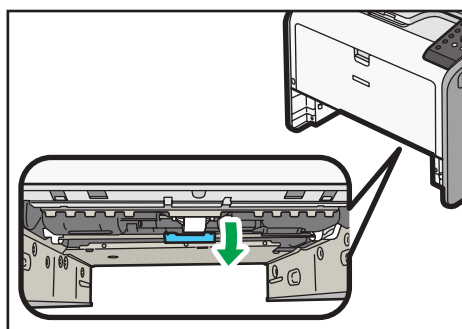
El mensaje de atasco de papel "Z2" aparece cuando se produce un atasco de papel en la ruta de alimentación del papel de impresión dúplex.

1. Extraiga con cuidado la bandeja de papel.



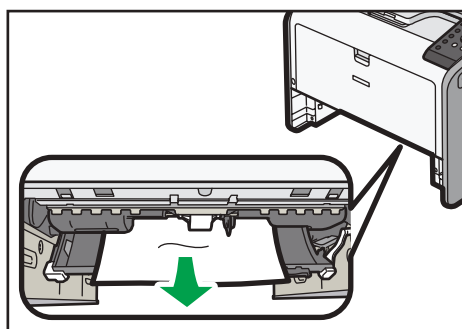
DBQ030

2. Tire "Z2" hacia abajo.



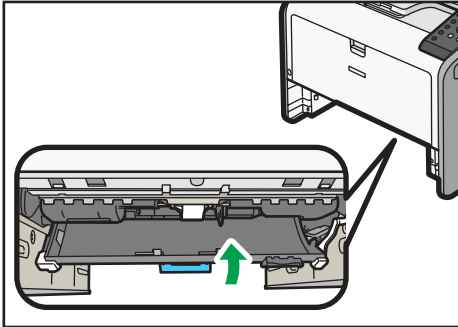
DBQ083

3. Extraiga el papel atascado con cuidado.



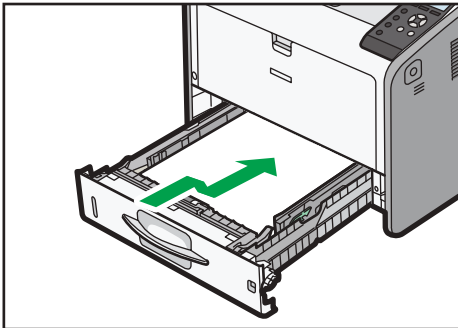
DBQ084

4. Vuelva a colocar "Z2" en su posición original.



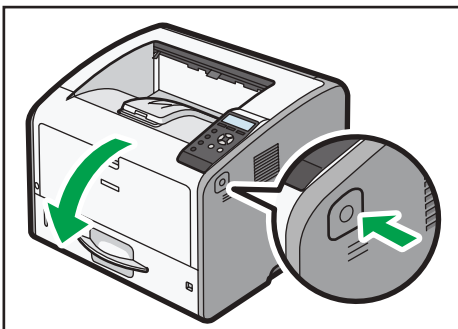
DBQ085

5. Levante la parte delantera de la bandeja y deslícela suavemente hacia el interior de la impresora hasta que se detenga.

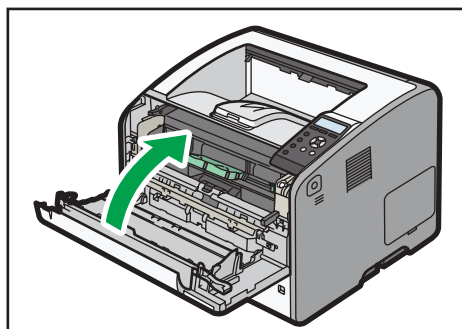


DBQ039

6. Abra la tapa frontal pulsando el botón de liberación y ciérrela para eliminar el aviso de atasco.



DBQ010



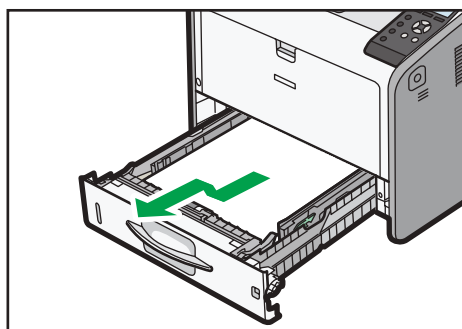
DBQ067

3

Mensaje de atasco de papel (Z3)

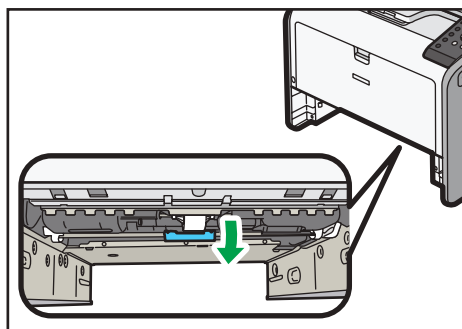
El mensaje de atasco de papel "Z3" aparece cuando se produce un atasco de papel en la ruta de alimentación del papel de impresión dúplex.

1. Extraiga con cuidado la bandeja de papel.



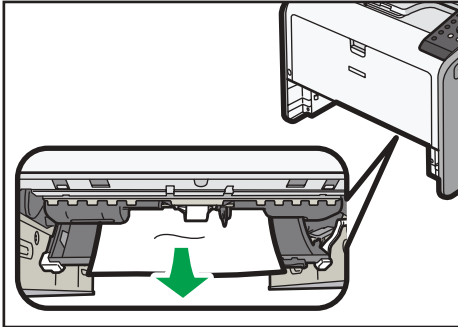
DBQ030

2. Tire "Z2" hacia abajo.



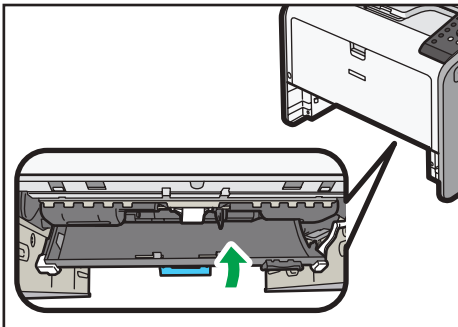
DBQ083

3. Extraiga el papel atascado con cuidado.



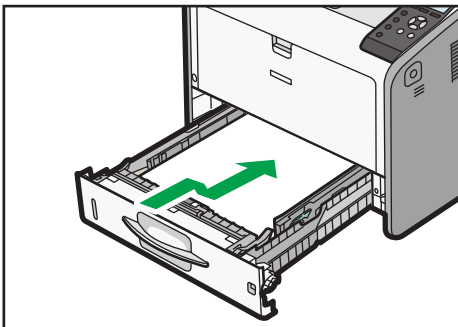
DBQ084

4. Vuelva a colocar "Z2" en su posición original.



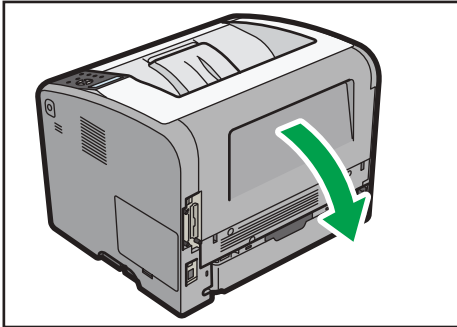
DBQ085

5. Levante la parte delantera de la bandeja y deslícela suavemente hacia el interior de la impresora hasta que se detenga.



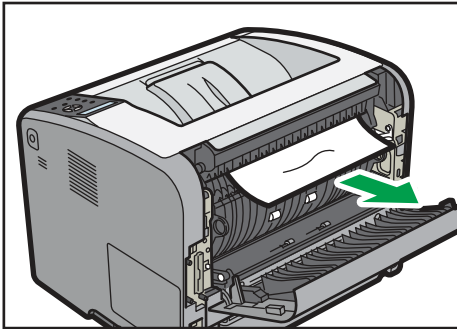
DBQ039

6. Abra la tapa trasera.



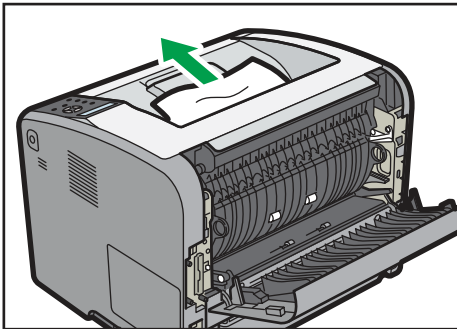
DBQ020

7. Extraiga el papel atascado con cuidado.



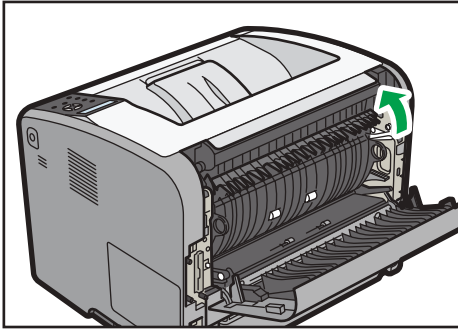
DBQ079

8. Si puede ver papel atascado en la bandeja de salida, mantenga la tapa posterior abierta y extraiga el papel.



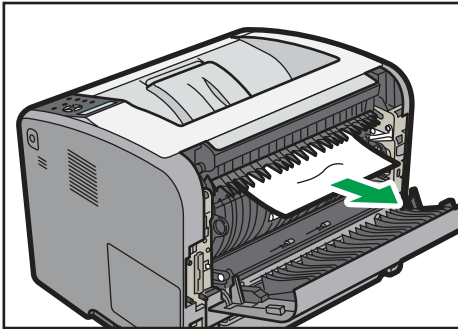
DBQ080

9. Si no puede ver el papel atascado, levante la placa guía "Z1".



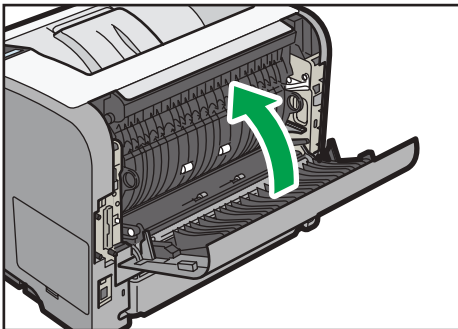
DBQ082

10. Extraiga el papel atascado con cuidado.



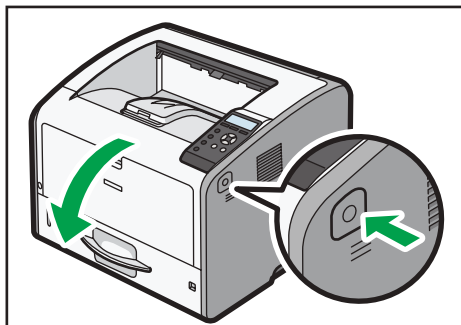
DBQ081

11. Cierre la tapa trasera.

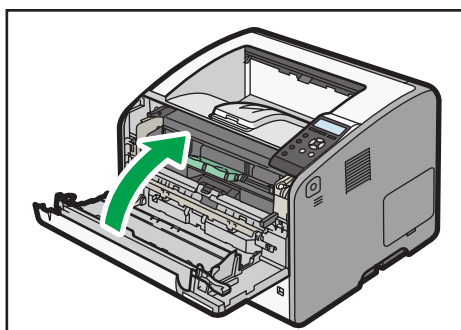


DBQ029

12. Abra la tapa frontal pulsando el botón de liberación y ciérrela para eliminar el aviso de atasco.



DBQ010



DBQ067

Marcas registradas

Adobe, Acrobat, PostScript, PostScript 3 y Reader son marcas comerciales registradas o marcas comerciales de Adobe Systems Incorporated en los Estados Unidos y/o en otros países.

Mac OS, OS X y Safari son marcas comerciales de Apple Inc., registradas en los Estados Unidos y en otros países.

Firefox® es una marca registrada de Mozilla Foundation.

Java es una marca comercial registrada de Oracle y/o sus filiales.

JAWS® es una marca comercial registrada de Freedom Scientific, Inc., St. Petersburg, Florida y/o en otros países.

Microsoft®, Windows®, Windows Server®, Windows Vista® e Internet Explorer® son marcas registradas o marcas comerciales de Microsoft Corporation en los Estados Unidos y/u otros países.

Monotype es una marca comercial registrada de Monotype Imaging, Inc.

NetWare, IPX, IPX/SPX, NCP y NDS son marcas comerciales registradas o marcas comerciales de Novell, Inc.

PCL® es una marca comercial registrada de Hewlett-Packard Company.

El nombre correcto de Internet Explorer 6 es Microsoft® Internet Explorer® 6.

El nombre propio de Internet Explorer 8 es Windows® Internet Explorer® 8.

Los nombres correctos de los sistemas operativos de Windows son los siguientes:

- Los nombres de producto de Windows XP son los siguientes:
 - Microsoft® Windows® XP Professional Edition
 - Microsoft® Windows® XP Home Edition
 - Microsoft® Windows® XP Media Center Edition
 - Microsoft® Windows® XP Tablet PC Edition
- Los nombres de producto de Windows Vista son los siguientes:
 - Microsoft® Windows Vista® Ultimate
 - Microsoft® Windows Vista® Business
 - Microsoft® Windows Vista® Home Premium
 - Microsoft® Windows Vista® Home Basic
 - Microsoft® Windows Vista® Enterprise
- Los nombres de productos de Windows 7 son los siguientes:
 - Microsoft® Windows® 7 Home Premium
 - Microsoft® Windows® 7 Professional
 - Microsoft® Windows® 7 Ultimate

Microsoft® Windows® 7 Enterprise

- Los nombres de productos de Windows 8 son los siguientes:

Microsoft® Windows® 8

Microsoft® Windows® 8 Pro

Microsoft® Windows® 8 Enterprise

- Los nombres de productos de Windows 8, 1 son los siguientes:

Microsoft® Windows® 8.1

Microsoft® Windows® 8.1 Pro

Microsoft® Windows® 8.1 Enterprise

- Los nombres de producto de Windows Server 2003 son los siguientes:

Microsoft® Windows Server® 2003 Standard Edition

Microsoft® Windows Server® 2003 Enterprise Edition

- Los nombres de producto de Windows Server 2003 R2 son los siguientes:

Microsoft® Windows Server® 2003 R2 Standard Edition

Microsoft® Windows Server® 2003 R2 Enterprise Edition

- Los nombres de producto de Windows Server 2008 son los siguientes:

Microsoft® Windows Server® 2008 Standard

Microsoft® Windows Server® 2008 Enterprise

- Los nombres de producto de Windows Server 2008 R2 son los siguientes:

Microsoft® Windows Server® 2008 R2 Standard

Microsoft® Windows Server® 2008 R2 Enterprise

- Los nombres de los productos de Windows Server 2012 son los siguientes:

Microsoft® Windows Server® 2012 Foundation

Microsoft® Windows Server® 2012 Essentials

Microsoft® Windows Server® 2012 Standard

- Los nombres de producto de Windows Server 2012 R2 son los siguientes:

Microsoft® Windows Server® 2012 R2 Foundation

Microsoft® Windows Server® 2012 R2 Essentials

Microsoft® Windows Server® 2012 R2 Standard

El resto de nombres de producto que se utilizan en este manual aparecen sólo a efectos de identificación y pueden ser marcas comerciales de sus respectivas empresas. Renunciamos a cualquier derecho sobre estas marcas.

Todas las capturas de pantalla de productos Microsoft han sido reimpresas con autorización de Microsoft Corporation.

ÍNDICE

A

Ajustes de papel..... 53

B

Bandeja bypass..... 43

C

Cabecera..... 45

Carga de papel..... 38

Carga de sobres..... 47

Cómo retirar un papel atascado..... 104

Configurar los ajustes de impresión..... 21

E

Encendido..... 17

Exterior..... 8, 10

G

Guía de componentes..... 8

I

Indicadores..... 58

Interior..... 11

M

Manuales..... 3

Marcas registradas..... 127

Mensajes..... 60

Modelos..... 6

N

No se puede imprimir..... 76

O

Opciones..... 7

Opciones internas..... 12

Otros problemas de impresión..... 81

P

Panel de mandos..... 13

Pantalla del panel de mandos..... 16

Precauciones con el papel..... 35

Procedimiento de carga de papel..... 27

S

Símbolos..... 5

T

Tamaño de papel..... 29

Tipo de papel..... 33

Tonos de pitido del panel..... 57

U

USB..... 59

W

Web Image Monitor..... 22

MEMO

MEMO

MEMO

