

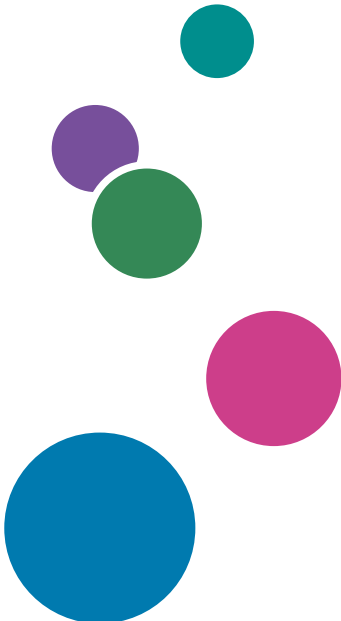


Guía del usuario

versión seleccionada

Introducción	1
Impresión	2
Web Image Monitor	3
Reposición de papel y tóner	4
Detección de errores	5
Información sobre esta máquina	6

Para información no incluida en este manual, consulte los manuales online disponibles en nuestra página web (<https://www.rioh.com/>) o a través del panel de mandos.



CONTENIDO

Cómo leer estos manuales.....	4
Símbolos utilizados en estos manuales.....	4
1. Introducción	
Información específica del modelo.....	5
Guía de nombres y funciones de componentes.....	6
Guía de componentes.....	6
Conexión y configuración de la red.....	11
Configuración de la red LAN con cable.....	11
Ajustar la LAN inalámbrica	13
Cómo conectar la interfaz USB.....	24
Conectar a la interfaz USB (tipo B).....	24
Conectar a la interfaz de host USB.....	24
Guía de funciones de las opciones externas de la máquina.....	26
Orden de la instalación de opciones.....	27
Instalar la unidad de alimentación de papel.....	28
El número de la bandeja que puede instalarse.....	30
Instalar el disco duro.....	31
Instalar la tarjeta de interfaz de LAN inalámbrica.....	36
Instalar la tarjeta de interfaz IEEE 1284.....	38
Conectar a la interfaz IEEE 1284.....	39
Instalar el servidor de dispositivo USB.....	40
Procedimiento para instalar el servidor del dispositivo USB.....	40
Conexión a la interfaz Ethernet adicional con la opción Servidor de dispositivos USB.....	41
Especificación de una dirección IP para el servidor de dispositivos USB.....	43
Instalar las opciones de la tarjeta SD.....	46
Guía de nombres y funciones del panel de mandos.....	48
Guía de nombres y funciones de la pantalla del panel de mandos.....	50
Conectar/desconectar la alimentación.....	51
Cómo encender/apagar la máquina.....	51
Inicio de sesión en la máquina.....	53
Autenticación de código de usuario mediante un controlador de impresora.....	53
Iniciar/cerrar sesión mediante el panel de mandos.....	53

2. Impresión

Instalar el driver de la impresora para la conexión de red (Windows).....	55
Instalación del driver de impresora PCL 6 desde el CD-ROM.....	55
Instalar el controlador de la impresora para la conexión USB (Windows).....	59
Instalación del driver de la impresora desde el CD-ROM.....	59
Visualización de las propiedades del driver de impresora.....	62
Impresión estándar.....	63
Al usar el controlador de impresora PCL 6.....	63
Impresión en las dos caras del papel.....	68
Cómo imprimir en las dos caras del papel (Al usar el driver de impresora PCL 6).....	68
Combinar varias páginas en una sola página.....	69
Cómo imprimir varias páginas en una sola hoja (Al usar el driver de impresora PCL 6).....	69
Imprimir en sobres.....	71
Configuración de los ajustes para sobres mediante el panel de mandos.....	71
Imprimir en sobres mediante el driver de impresora.....	71

3. Web Image Monitor

Visualización de la página principal.....	73
---	----

4. Reposición de papel y tóner





Cargar papel.....	75
Carga de papel en las bandejas.....	75
Carga de papel en la bandeja bypass.....	78
Cargar papel de orientación fija o papel a dos caras.....	81
Papel recomendado.....	83
Para cargar papel grueso.....	89
Para cargar sobres.....	90
Añadir tóner.....	93
Eliminar el cartucho de impresión usado.....	95

5. Detección de errores

Cuando se muestra un icono de estado en el panel de mandos.....	97
Cuando se emite una secuencia de sonido.....	98
Mensajes de estado.....	99
Mensajes de alerta (se muestran en el panel de mandos).....	101
Mensajes de alerta (impresos en los registros e informes de errores).....	108

Precauciones para retirar el papel atascado.....	115
Retirar papel atascado.....	119
Mensaje de atasco de papel (A1).....	119
Mensaje de atasco de papel (A2).....	121
Mensaje de atasco de papel (B).....	125
Mensaje de atasco de papel (C).....	127
Mensaje de atasco de papel (Y1) a (Y3).....	130
Mensaje de atasco de papel (Z1).....	132

6. Información sobre esta máquina

Programa ENERGY STAR.....	137
Funciones de ahorro de energía.....	138
Información para el usuario acerca de los dispositivos eléctricos y electrónicos  Región A (principalmente Europa).....	140
Usuarios de aquellos países en que la aparición de este símbolo en esta sección se ha especificado según la ley nacional de recogida y tratamiento de residuos electrónicos.....	140
Otros usuarios.....	140
Para usuarios en la India.....	140
Nota sobre el símbolo de la batería y/o el acumulador (solo para países de la UE)  Región A (principalmente Europa).....	141
Aviso medioambiental para los usuarios  Región A (principalmente Europa).....	142
Usuarios de la UE, Suiza y Noruega.....	142
Notas para los usuarios del estado de California (Notas para los usuarios de los Estados Unidos)  Región B (principalmente Norteamérica).....	143
Especificaciones para la unidad principal.....	144
Especificaciones para la impresora.....	148
Especificaciones para la bandeja inferior de papel (250 hojas).....	150
Especificaciones para la bandeja inferior de papel (500 hojas).....	151
Especificaciones para la tarjeta de interfaz IEEE 1284.....	152
Especificaciones para la tarjeta de interfaz de LAN inalámbrica.....	153
Especificaciones para el servidor de dispositivos USB.....	155
Copyright Information about Installed Applications.....	156
ÍNDICE	157

Cómo leer estos manuales

Símbolos utilizados en estos manuales

En este manual se utilizan los siguientes símbolos:

Importante

Indica aspectos a los que se debe prestar atención cuando se utilizan las funciones. Este símbolo indica aspectos que pueden hacer que el producto o servicio no se pueda utilizar o que pueden provocar la pérdida de datos si no se siguen las instrucciones. Asegúrese de leer estas explicaciones.

Nota

Incluye explicaciones adicionales acerca de las funciones de la máquina e instrucciones sobre cómo resolver los errores de usuario.

Referencia


Indica dónde puede encontrar más información relevante.

[]

Indica los nombres de las teclas o botones del producto o pantalla.

 **Región A** (principalmente Europa y Asia), (principalmente Europa) o (principalmente Asia)

 **Región B** (principalmente Norteamérica)

Las diferencias entre las funciones de los modelos de la región A y la región B se indican mediante estos dos símbolos. Lea la información indicada por el símbolo correspondiente a la región del modelo que está utilizando. Para obtener información detallada acerca de qué símbolo se corresponde con el modelo que está utilizando, consulte Pág. 5 "Información específica del modelo" .

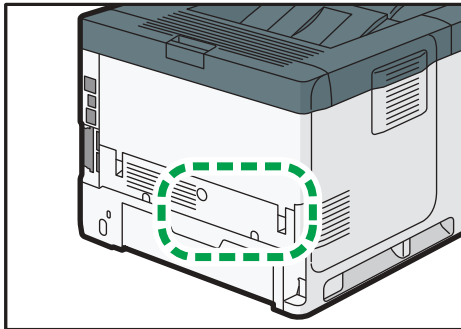
1. Introducción

Este capítulo describe cómo comenzar a utilizar esta máquina.

Información específica del modelo

Esta sección explica cómo identificar la región a la que pertenece su máquina.

Hay una etiqueta en la parte posterior de la máquina, ubicada en la posición que se indica abajo. Esta etiqueta contiene información que identifica la región a la que pertenece su máquina. Lea la etiqueta.



D9R224

La siguiente información es específica de la región. Lea la información situada debajo del símbolo correspondiente a la región de su máquina.

 **Región A** (principalmente Europa y Asia)

Si la etiqueta contiene lo siguiente, la máquina es un modelo de la región A:



- CODE XXXX -27, -29
- 220-240 V

 **Región B** (principalmente Norteamérica)

Si la etiqueta contiene lo siguiente, la máquina es un modelo de la región B:

- CODE XXXX -17
- 120-127 V

Nota

- En este manual las dimensiones aparecen en unidades de dos sistemas de medida: en metros y en pulgadas. Si su máquina es un modelo para la Región A, consulte las unidades métricas. Si su máquina es un modelo para la Región B, consulte las unidades en pulgadas.
- Si su máquina es un modelo de la región A y en la etiqueta aparece impreso "CÓDIGO XXXX -27", consulte también " **Región A** (principalmente Europa)".
- Si su máquina es un modelo de la región A y "CÓDIGO XXXX -29" está impreso en la etiqueta, consulte también " **Región A** (principalmente Asia)".

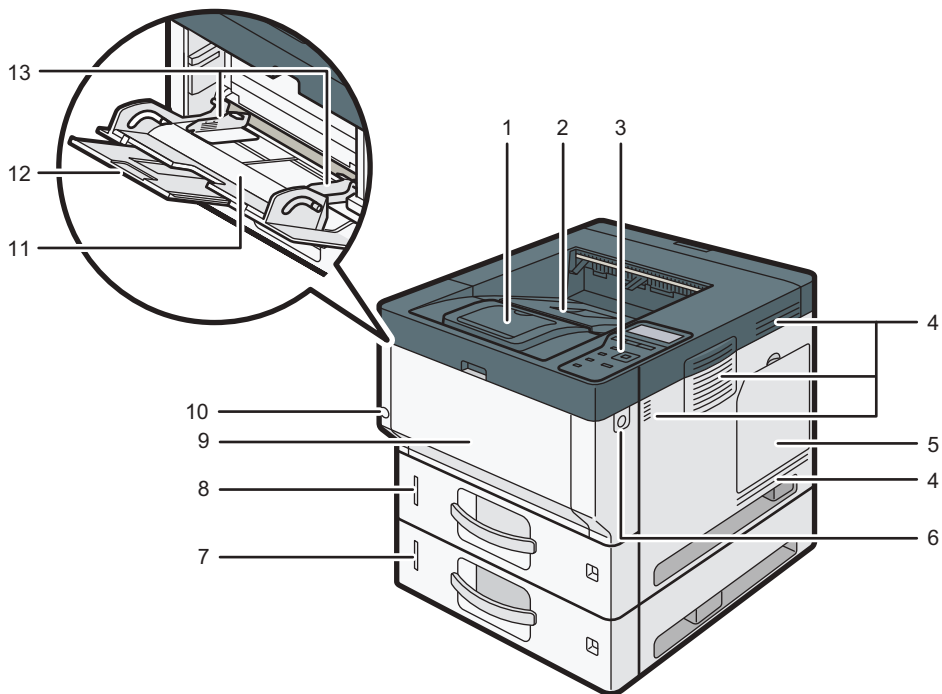
Guía de nombres y funciones de componentes

Guía de componentes

⚠ PRECAUCIÓN

- No obstruya las rejillas de ventilación de la máquina. De lo contrario, el sobrecalentamiento de los componentes internos podría provocar un incendio.

Vista delantera y derecha



DYR151

1. Tope

Abra esta guía para evitar que el papel se caiga.

2. Bandeja estándar

Las páginas impresas se amontonan con la cara impresa hacia abajo.

3. Panel de mandos

Consulte Pág. 48 "Guía de nombres y funciones del panel de mandos".

4. Orificios de ventilación

Evitan un sobrecalentamiento.

5. Tapa de memoria

Abra para instalar un disco duro.

6. Botón de apertura de la tapa frontal

Pulse este botón para abrir la tapa frontal.

7. Bandejas de papel inferiores

Cargue el papel aquí.

Para obtener información detallada, consulte Pág. 26 "Guía de funciones de las opciones externas de la máquina".

8. Bandeja 1

Cargue el papel aquí.

9. Tapa delantera

Abra para tener acceso al interior de la máquina y para extraer el papel atascado.

Ábrala también para cambiar el cartucho de la impresora y la unidad del tambor.

10. Interruptor de alimentación principal

Para poner en funcionamiento la máquina, debe estar encendido el interruptor de funcionamiento. Si está apagado, encienda el interruptor.

Consulte Pág. 51 "Conectar/desconectar la alimentación".

11. Bandeja bypass

Utilícela para imprimir en papel grueso, transparencias OHP, sobres y papel de etiquetas (etiquetas adhesivas).

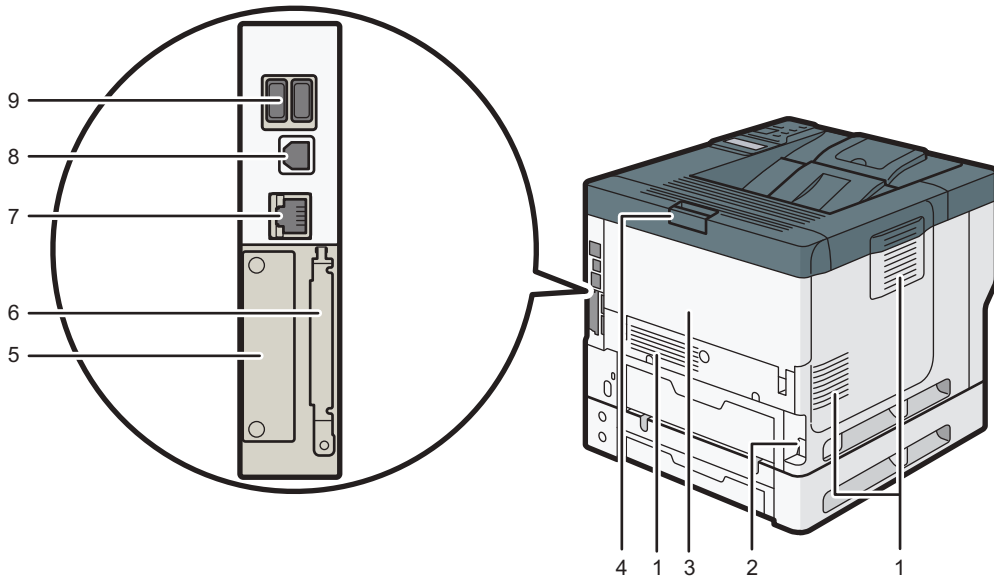
12. Extensor para la bandeja bypass

Saque el extensor cuando cargue hojas de tamaño A4 \square , $8\frac{1}{2} \times 11\text{ }\square$ o superior en la bandeja de papel bypass.

13. Guías de papel

Cuando cargue papel en la bandeja de bypass, alinee las guías del papel contra el papel.

Vista posterior e izquierda



DYR156

1. Rejillas de ventilación

Evitan un sobrecalentamiento.

2. Conector de alimentación

Conecte el cable de alimentación a la máquina. Inserte el otro extremo en una toma de corriente.

3. Tapa trasera

Abra para tener acceso al interior de la máquina y para extraer el papel atascado.

Abra aquí para sustituir la unidad de fusión.

4. Palanca de apertura de la tapa trasera

Tire de esta palanca para abrir la tapa posterior.

5. Ranura

Es posible insertar tarjetas de interface opcional.

6. Ranuras para la tarjeta de expansión

Retire la tapa para instalar las tarjetas SD.

7. Puerto Ethernet

Utilice un cable de interface de red para conectar la máquina a una red.

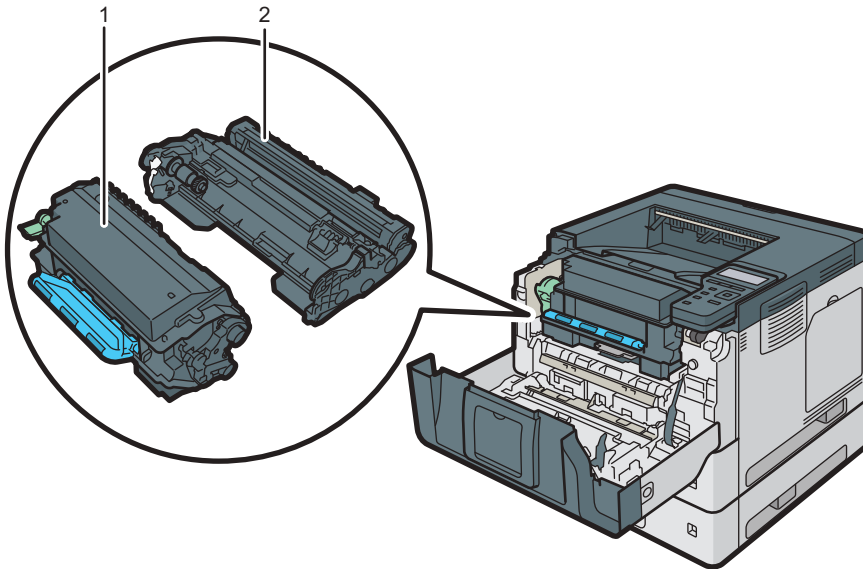
8. Puerto USB 2.0 [tipo B]

Utilice un cable USB para conectar la máquina a un ordenador.

9. Interfaz de host USB

Conecta dispositivos externos tales como un dispositivo de autenticación de tarjetas.

Interior: vista delantera



DYR153

1. Cartucho de impresión

Para retirar papel atascado, extraiga el cartucho de impresión y la unidad del tambor como una sola unidad.

Se muestran mensajes en la pantalla cuando el cartucho de impresión debe sustituirse, o bien cuando debe prepararse uno nuevo.

Para obtener información detallada acerca de los mensajes que aparecen en la pantalla cuando es necesario reponer consumibles, consulte el documento *Mantenimiento*.

Cuando retire papel atascado, extraiga la unidad de tóner junto con la unidad del tambor. Si desea retirar únicamente el cartucho de impresión, tire de la palanca del lado izquierdo del cartucho de impresión hacia abajo y, a continuación, extráigalo.

2. Unidad del tambor

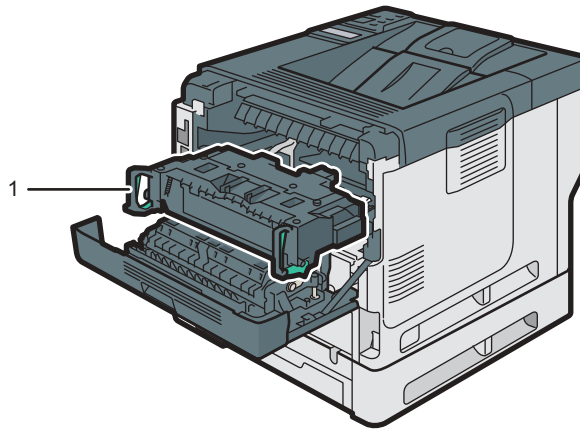
Se muestran mensajes en la pantalla cuando la unidad del tambor debe sustituirse, o bien cuando debe prepararse una nueva.

Para obtener información detallada acerca de los mensajes que aparecen en la pantalla cuando es necesario reponer consumibles, consulte *Mantenimiento*.

Para P502:

Cuando sea necesario sustituir la unidad de tambor, contacte con su representante de servicio.

Interior: vista posterior



DYR154

1. Unidad de fusión

Extraiga la unidad de fusión y retire el papel atascado.

Se muestran mensajes en la pantalla cuando la unidad de fusión debe sustituirse, o bien cuando debe prepararse una nueva.

Para obtener información detallada acerca de los mensajes que aparecen en la pantalla cuando es necesario reponer consumibles, consulte *Mantenimiento*.

Para P502:

Cuando sea necesario sustituir la unidad de fusión, contacte con su representante de servicio.

Conexión y configuración de la red

Configuración de la red LAN con cable

1

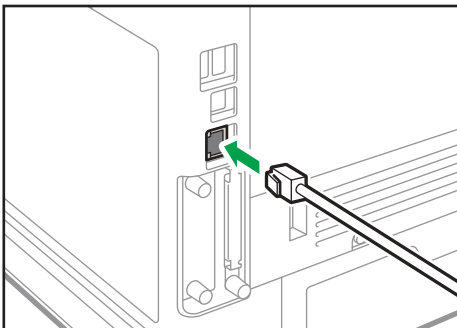
Cómo conectar la interfaz de Ethernet

En esta sección se describe cómo conectar un cable de interfaz de Ethernet al puerto Ethernet.

Si utiliza un cable de interfaz Ethernet que admita 1000BASE-T, defina [Velocidad Ethernet] como [Selec.auto:Habilitar 1 Gbps] en [Red], en [Interface host].

★ Importante

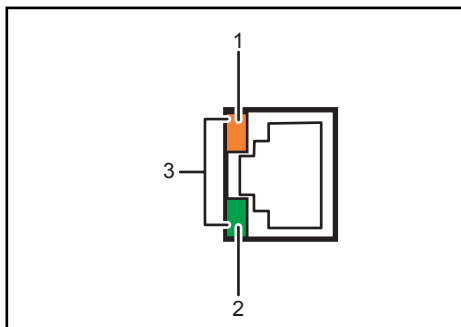
- Utilice los siguientes cables Ethernet.
 - Al usar 100BASE-TX/10BASE-T:
Cable no blindado de par trenzado (UTP) o cable blindado de par trenzado (STP) y Categoría tipo 5 o superior
 - Al usar 1000BASE-T:
Cable no blindado de par trenzado (UTP) o cable blindado de par trenzado (STP) y Categoría tipo 5e o superior
 - Cuando utilice IPv6, defina [IPv6] como [Activo] en [Protocolo en vigor], en la opción [Red] de la [Interface host]. El IPv6 se configura como inactivo en fábrica. Cuando habilite el IPv6, se configurará automáticamente una dirección con enlace local.
 - Cuando utilice IPv6, consulte con el administrador de red.
1. Asegúrese de que el interruptor principal de alimentación esté apagado.
 2. Conecte el cable de interfaz de Ethernet al puerto Ethernet.



DYZ209

3. Conecte el otro extremo del cable de interfaz de Ethernet a un dispositivo de conexión a la red como, por ejemplo, un hub.

4. Encienda el interruptor principal de alimentación de la máquina.



DRS703

1. Indicador (naranja)

Cuando 100BASE-TX está en funcionamiento, el LED está naranja.

2. Indicador (verde)

Cuando 10BASE-T está en uso, el LED se enciende en verde.

3. Indicadores (naranja y verde)

Cuando 1000BASE-T está funcionando, ambos LED se encienden.

Nota

- Cuando el modo Ahorro de energía está activado, es posible que los LED no se iluminen.

Cómo obtener una dirección IP automáticamente (IPv4 DHCP)

La máquina está configurada para obtener direcciones IP de forma automática.

1. Pulse la tecla [Menú].
2. Pulse la tecla [▲] o [▼] para seleccionar [Interface host] y, a continuación, pulse la tecla [OK].



3. Pulse las teclas [▲] o [▼] para seleccionar [Red] y, a continuación, pulse la tecla [OK].
4. Pulse las teclas [▲] o [▼] para seleccionar [Dirección IPv4 máquina] y, a continuación, pulse la tecla [OK].
5. Pulse las teclas [▲] o [▼] para seleccionar [Auto obtener (DHCP)] y, a continuación, pulse la tecla [OK].

Cómo especificar una dirección IP (IPv4)

1. Pulse la tecla [Menú].

2. Pulse la tecla [▲] o [▼] para seleccionar [Interface host] y, a continuación, pulse la tecla [OK].



3. Pulse las teclas [▲] o [▼] para seleccionar [Red] y, a continuación, pulse la tecla [OK].
4. Pulse las teclas [▲] o [▼] para seleccionar [Dirección IPv4 máquina] y, a continuación, pulse la tecla [OK].
5. Pulse las teclas [▲] o [▼] para seleccionar [Especif.] y, a continuación, pulse la tecla [OK].
6. Pulse la tecla de selección situada debajo de [Dir. IP] y, a continuación, introduzca la dirección IP.
7. Pulse la tecla [OK].
8. Pulse la tecla de selección situada debajo de [M subred] y, a continuación, introduzca la máscara de subred.
9. Pulse la tecla [OK].
10. Pulse la tecla de selección, situada debajo de [Gateway] y, a continuación, introduzca la puerta de enlace.
11. Pulse la tecla [OK].
12. Confirme haber seleccionado [Especif.] y, a continuación, pulse la tecla [OK].
13. Pulse la tecla [Escape].

Ajustar la LAN inalámbrica

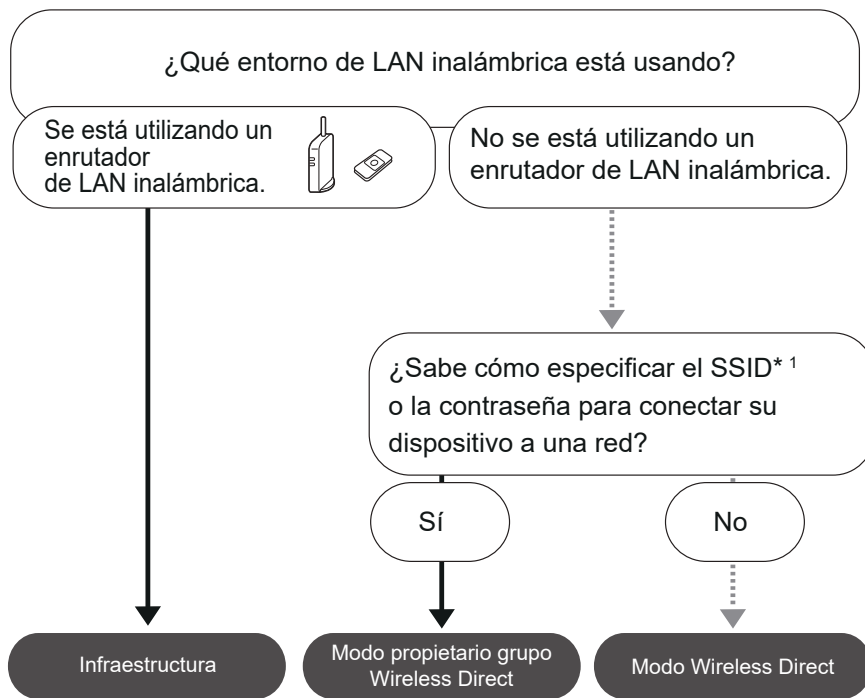
La conexión inalámbrica LAN estará disponible cuando se instale la tarjeta de interfaz de LAN inalámbrica.

Consulte Pág. 36 "Instalar la tarjeta de interfaz de LAN inalámbrica" para saber cómo instalar la tarjeta de interfaz de LAN inalámbrica.

Cómo seleccionar el modo de comunicación para la LAN inalámbrica.

Seleccione el modo de comunicación según el entorno.

Cómo seleccionar el modo

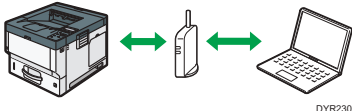


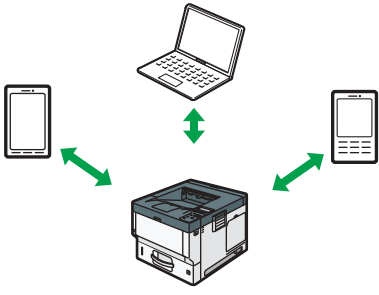
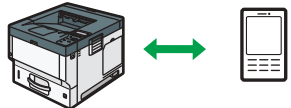
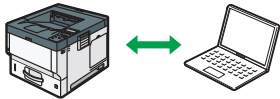
ES DVL258

* 1 SSID es un identificador que se utiliza para diferenciar redes LAN inalámbricas. También se denomina "Nombre de red" o "Nombre de punto de acceso".

También se puede establecer la conexión mediante el modo Ad hoc. Para obtener información detallada, consulte la explicación de cada modo.

Acerca de los modos

Modo	Descripción
<p>Modo de infraestructura</p>  <p>DYR230</p>	<p>En el modo infraestructura, se pueden conectar varios dispositivos y la máquina mediante el router LAN inalámbrico.</p> <p>También puede imprimir datos en una red, como, por ejemplo, un sitio web, incluso cuando está conectado un dispositivo.</p> <p>El modo de comunicación de la máquina se configura en modo infraestructura en fábrica.</p>

Modo	Descripción
<p>Modo Wireless Direct</p> <ul style="list-style-type: none"> • Modo de propietario de grupo Wireless Direct  <p>DYR231</p> <ul style="list-style-type: none"> • Wireless Direct  <p>DVK543</p>	<p>En el modo Wireless Direct, puede conectar la máquina y un dispositivo sin utilizar un router LAN inalámbrico.</p> <p>Existen dos tipos de métodos de conexión en el modo Wireless Direct.</p> <ul style="list-style-type: none"> • Modo de propietario de grupo Wireless Direct <p>Se pueden conectar varios dispositivos, incluyendo dispositivos que no son compatibles con Wi-Fi Direct. Es necesario introducir el SSID y la contraseña de la máquina en el dispositivo que se desea conectar.</p> <ul style="list-style-type: none"> • Wireless Direct <p>Se puede conectar la máquina al dispositivo directamente.</p> <p>Seleccione la máquina desde el dispositivo que desee conectar.</p> <p>Es posible conectar, únicamente, dispositivos Android 4.0 o posteriores que sean compatibles con Wi-Fi Direct.</p> <p>No se pueden imprimir datos en una red, como, por ejemplo, un sitio web, cuando esté conectado un dispositivo.</p>
<p>Modo Ad-hoc</p>  <p>DYR232</p>	<p>Es necesario ajustar el canal ad-hoc y otros parámetros en el dispositivo que se pretende conectar.</p> <p>No se puede seleccionar WPA2 como método de seguridad. No se pueden imprimir datos en una red, como, por ejemplo, un sitio web, cuando esté conectado un dispositivo.</p>

Procedimiento para realizar los ajustes

Para obtener información acerca del modo Ad hoc, consulte Pág. 16 "Conectar en modo Ad hoc".

Para obtener información acerca del modo infraestructura, consulte Pág. 17 "Conectar en modo infraestructura".

Para obtener información acerca del modo conexión directa, consulte Pág. 20 "Conectar en Modo de conexión directa".

Para obtener información acerca del modo conexión directa de propietario de grupo, consulte Pág. 21 "Conectar en Modo de conexión directa de propietario de grupo".

Conectar en modo Ad hoc

En el modo Ad hoc, puede especificar un SSID para la máquina y conectar el ordenador directamente a la máquina, a través de una LAN inalámbrica.

★ Importante

- La tarjeta de interfaz de la LAN inalámbrica debe estar instalada para utilizar el modo Ad hoc.

1. Pulse la tecla [Menú].
2. Pulse la tecla [▲] o [▼] para seleccionar [Interface host] y, a continuación, pulse la tecla [OK].



3. Pulse las teclas [▲] o [▼] para seleccionar [Red] y, a continuación, pulse la tecla [OK].
4. Pulse las teclas [▲] o [▼] para seleccionar [Tipo de LAN] y, a continuación, pulse la tecla [OK].
5. Pulse las teclas [▲] o [▼] para seleccionar [LAN inalámbrica] y, a continuación, pulse la tecla [OK].
6. Pulse la tecla [Escape].
7. Pulse las teclas [▲] o [▼] para seleccionar [LAN inalámbrica] y, a continuación, pulse la tecla [OK].
8. Pulse las teclas [▲] o [▼] para seleccionar [Modo de comunicación] y, a continuación, pulse la tecla [OK].
9. Pulse las teclas [▲] o [▼] para seleccionar [Modo Ad-hoc 802.11] y, a continuación, pulse la tecla [OK].
10. Pulse las teclas [▲] o [▼] para seleccionar [Ajuste SSID] y, a continuación, pulse la tecla [OK].
11. Pulse la tecla de selección situada debajo de [Introduzca el SSID].
12. Pulse la tecla de selección situada debajo de [Introd.].
13. Pulse las teclas [▲], [▼], [◀] o [▶] para seleccionar un carácter y, a continuación, pulse la tecla [OK] para introducir el SSID.

14. Pulse la tecla de selección situada debajo de [Aceptar] cuando haya introducido el SSID.
15. Pulse las teclas [▲] o [▼] para seleccionar [Canal Ad-hoc] y, a continuación, pulse la tecla [OK].
16. Pulse las teclas [▲], [▼], [◀] o [▶] para seleccionar un canal y, a continuación, pulse la tecla [OK].
17. Pulse las teclas [▲] o [▼] para seleccionar [Método seguridad] y, a continuación, pulse la tecla [OK].
18. Pulse las teclas [▲] o [▼] para seleccionar [WEP] y, a continuación, pulse la tecla de selección situada debajo de [Detalles].
Para no utilizar el ajuste de seguridad, seleccione [No].
19. Pulse la tecla de selección situada debajo de [Introd.].
20. Pulse las teclas [▲], [▼], [◀] o [▶] para seleccionar un carácter y, a continuación, pulse la tecla [OK] para introducir la clave WEP.
21. Pulse la tecla de selección situada debajo de [Aceptar].
22. Pulse las teclas [▲] o [▼] para seleccionar [WEP] y, a continuación, pulse la tecla [OK].

Se habrán completado los ajustes.

Es posible conectar un dispositivo en modo Ad hoc si se especifica el SSID, el canal y el método de seguridad que se especificaron para la máquina.

Consulte las instrucciones facilitadas con el dispositivo para saber cómo realizar la conexión en modo Ad hoc.

Conectar en modo infraestructura

Utilice el modo de infraestructura para conectar la máquina a un punto de acceso.

Importante

- La tarjeta de interfaz de la LAN inalámbrica debe estar instalada para utilizar el modo de infraestructura.
- Cuando utilice IPv6, defina [IPv6] como [Activo] en [Protocolo en vigor], en la opción [Red] de la [Interface host]. El IPv6 se configura como inactivo en fábrica. Cuando habilite el IPv6, se configurará automáticamente una dirección con enlace local.
- Cuando utilice IPv6, consulte con el administrador de red.

1. Pulse la tecla [Menú].

2. Pulse la tecla [▲] o [▼] para seleccionar [Interface host] y, a continuación, pulse la tecla [OK].



3. Pulse las teclas [▲] o [▼] para seleccionar [Red] y, a continuación, pulse la tecla [OK].
4. Pulse las teclas [▲] o [▼] para seleccionar [Tipo de LAN] y, a continuación, pulse la tecla [OK].
5. Pulse las teclas [▲] o [▼] para seleccionar [LAN inalámbrica] y, a continuación, pulse la tecla [OK].
6. Pulse la tecla [Escape].
7. Pulse las teclas [▲] o [▼] para seleccionar [LAN inalámbrica] y, a continuación, pulse la tecla [OK].
8. Pulse las teclas [▲] o [▼] para seleccionar [Modo de comunicación] y, a continuación, pulse la tecla [OK].
9. Pulse las teclas [▲] o [▼] para seleccionar [Modo infraestructura] y, a continuación, pulse [OK].
10. Pulse las teclas [▲] o [▼] para seleccionar [Ajuste SSID] y, a continuación, pulse [OK].
11. Pulse la tecla de selección situada debajo de [SSID].
12. Pulse la tecla de selección situada debajo de [Introd.].
13. Pulse las teclas [▲], [▼], [◀] o [▶] para seleccionar un carácter y, a continuación, pulse la tecla [OK] para introducir el SSID al que desee conectarse.
14. Pulse la tecla de selección situada debajo de [Aceptar] cuando haya introducido el SSID.
15. Pulse las teclas [▲] o [▼] para seleccionar [Método seguridad] y, a continuación, pulse la tecla [OK].
16. Pulse las teclas [▲] o [▼] para seleccionar el método de seguridad especificado para el punto de acceso al que desee conectarse.
17. Pulse la tecla de selección situada debajo de [Introd.].

Seleccione [WEP] o [WPA2] y, a continuación, pulse la tecla de selección situada debajo de [Detalles] para introducir la contraseña.

Si no utiliza un ajuste de seguridad, seleccione [No].

Se habrán completado los ajustes.

Para comprobar el estado de la conexión, introduzca [Señal inalámbr. LAN] en [LAN inalámbrica] y confirme el estado de la señal.

Cómo obtener una dirección IP automáticamente (IPv4 DHCP)

La máquina está configurada para obtener direcciones IP de forma automática.

1. Pulse la tecla [Menú].
2. Pulse la tecla [▲] o [▼] para seleccionar [Interface host] y, a continuación, pulse la tecla [OK].



3. Pulse las teclas [▲] o [▼] para seleccionar [Red] y, a continuación, pulse la tecla [OK].
4. Pulse las teclas [▲] o [▼] para seleccionar [Dirección IPv4 máquina] y, a continuación, pulse la tecla [OK].
5. Pulse las teclas [▲] o [▼] para seleccionar [Auto obtener (DHCP)] y, a continuación, pulse la tecla [OK].

Cómo especificar una dirección IP (IPv4)

1. Pulse la tecla [Menú].
2. Pulse la tecla [▲] o [▼] para seleccionar [Interface host] y, a continuación, pulse la tecla [OK].



3. Pulse las teclas [▲] o [▼] para seleccionar [Red] y, a continuación, pulse la tecla [OK].
4. Pulse las teclas [▲] o [▼] para seleccionar [Dirección IPv4 máquina] y, a continuación, pulse la tecla [OK].
5. Pulse las teclas [▲] o [▼] para seleccionar [Especif.] y, a continuación, pulse la tecla [OK].
6. Pulse la tecla de selección situada debajo de [Dir. IP] y, a continuación, introduzca la dirección IP.
7. Pulse la tecla [OK].
8. Pulse la tecla de selección situada debajo de [M subred] y, a continuación, introduzca la máscara de subred.
9. Pulse la tecla [OK].

10. Pulse la tecla de selección, situada debajo de [Gateway] y, a continuación, introduzca la puerta de enlace.
11. Pulse la tecla [OK].
12. Confirme haber seleccionado [Especif.] y, a continuación, pulse la tecla [OK].
13. Pulse la tecla [Escape].

Conectar en Modo de conexión directa

Para conectar otro dispositivo y la máquina directamente mediante la función de conexión inalámbrica directa, utilice el modo Wireless Direct.

★ Importante

- La tarjeta de interfaz de LAN inalámbrica debe estar instalada para utilizar el modo Wireless Direct.

1. Pulse la tecla [Menú].
2. Pulse la tecla [▲] o [▼] para seleccionar [Interface host] y, a continuación, pulse la tecla [OK].



3. Pulse las teclas [▲] o [▼] para seleccionar [Conexión Direct] y, a continuación, pulse la tecla [OK].
4. Pulse las teclas [▲] o [▼] para seleccionar [Activo/Inactivo] y, a continuación, pulse la tecla [OK].
5. Pulse la tecla [▲] o [▼] para seleccionar [Activo] y, a continuación, pulse la tecla [OK].
6. Pulse la tecla [Escape].
7. Pulse las teclas [▲] o [▼] para seleccionar [Red] y, a continuación, pulse la tecla [OK].
8. Pulse las teclas [▲] o [▼] para seleccionar [Tipo de LAN] y, a continuación, pulse la tecla [OK].
9. Pulse las teclas [▲] o [▼] para seleccionar [LAN inalámbrica] y, a continuación, pulse la tecla [OK].
10. Pulse la tecla [Escape].
11. Pulse las teclas [▲] o [▼] para seleccionar [LAN inalámbrica] y, a continuación, pulse la tecla [OK].

12. Pulse las teclas [▲] o [▼] para seleccionar [Modo de comunicación] y, a continuación, pulse la tecla [OK].
13. Pulse las teclas [▲] o [▼] para seleccionar [Modo Conexión Direct] y, a continuación, pulse la tecla [OK].
14. Pulse las teclas [▲] o [▼] para seleccionar [Ajustes de Conexión Direct] y, a continuación, pulse la tecla [OK].
15. Pulse las teclas [▲] o [▼] para seleccionar [Nombre de dispositivo] y, a continuación, pulse la tecla [OK].
16. Pulse la tecla de selección situada debajo de [Introd.].
17. Pulse las teclas [▲], [▼], [◀] o [▶] para seleccionar un carácter y, a continuación, pulse la tecla [OK] para introducir el nombre del dispositivo.
18. Pulse la tecla de selección situada debajo de [Aceptar] cuando haya introducido el nombre del dispositivo.
19. Pulse las teclas [▲] o [▼] para seleccionar [Contraseña conexión] y, a continuación, pulse la tecla [OK].
20. Pulse la tecla de selección situada debajo de [Introd.].
21. Pulse las teclas [▲], [▼], [◀] o [▶] para seleccionar un carácter y, a continuación, pulse la tecla [OK] para introducir la contraseña de conexión.
22. Pulse la tecla de selección situada debajo de [Aceptar] cuando haya introducido la contraseña de conexión.
23. Pulse las teclas [▲] o [▼] para seleccionar [WLAN:Conf.fácil/Con.Direct] y, a continuación, pulse la tecla [OK].
24. Pulse las teclas [▲] o [▼] para seleccionar [Mediante botón de comando] y, a continuación, pulse la tecla [OK].
25. Pulse la tecla de selección situada debajo de [Inicio].

Se habrán completado los ajustes.

Toque los botones del dispositivo que desee conectar.

Consulte las instrucciones facilitadas con el dispositivo para saber cómo conectarlo en modo Wireless Direct.

Conectar en Modo de conexión directa de propietario de grupo

Para conectar varios dispositivos compatibles con conexión inalámbrica directa mediante la máquina como un punto de acceso simple, utilice el modo de conexión directa de propietario de grupo. Se pueden conectar hasta nueve dispositivos. Los dispositivos que no sean compatibles con la conexión inalámbrica directa también se pueden conectar.

★ Importante

- La tarjeta de interfaz de la LAN inalámbrica debe estar instalada para utilizar el modo de propietario de grupo Wireless Direct.

1. Pulse la tecla [Menú].
2. Pulse la tecla [▲] o [▼] para seleccionar [Interface host] y, a continuación, pulse la tecla [OK].



3. Pulse las teclas [▲] o [▼] para seleccionar [Conexión Direct] y, a continuación, pulse la tecla [OK].
4. Pulse las teclas [▲] o [▼] para seleccionar [Activo/Inactivo] y, a continuación, pulse la tecla [OK].
5. Pulse la tecla [▲] o [▼] para seleccionar [Activo] y, a continuación, pulse la tecla [OK].
6. Pulse la tecla [Escape].
7. Pulse las teclas [▲] o [▼] para seleccionar [Red] y, a continuación, pulse la tecla [OK].
8. Pulse las teclas [▲] o [▼] para seleccionar [Tipo de LAN] y, a continuación, pulse la tecla [OK].
9. Pulse las teclas [▲] o [▼] para seleccionar [LAN inalámbrica] y, a continuación, pulse la tecla [OK].
10. Pulse la tecla [Escape].
11. Pulse las teclas [▲] o [▼] para seleccionar [LAN inalámbrica] y, a continuación, pulse la tecla [OK].
12. Pulse las teclas [▲] o [▼] para seleccionar [Modo de comunicación] y, a continuación, pulse la tecla [OK].
13. Pulse las teclas [▲] o [▼] para seleccionar [Con Dir: Modo prop. grupo] y, a continuación, pulse la tecla [OK].
14. Pulse las teclas [▲] o [▼] para seleccionar [Ajustes de Conexión Direct] y, a continuación, pulse la tecla [OK].
15. Pulse las teclas [▲] o [▼] para seleccionar [Nombre de dispositivo] y, a continuación, pulse la tecla [OK].
16. Pulse la tecla de selección situada debajo de [Introd.].
17. Pulse las teclas [▲], [▼], [◀] o [▶] para seleccionar un carácter y, a continuación, pulse la tecla [OK] para introducir el nombre del dispositivo.

18. Pulse la tecla de selección situada debajo de [Aceptar] cuando haya introducido el nombre del dispositivo.
19. Pulse las teclas [▲] o [▼] para seleccionar [Contraseña conexión] y, a continuación, pulse la tecla [OK].
20. Pulse la tecla de selección situada debajo de [Introd.].
21. Pulse las teclas [▲], [▼], [◀] o [▶] para seleccionar un carácter y, a continuación, pulse la tecla [OK] para introducir la contraseña de conexión.
22. Pulse la tecla de selección situada debajo de [Aceptar] cuando haya introducido la contraseña de conexión.
23. Pulse las teclas [▲] o [▼] para seleccionar [WLAN:Conf.fácil/Con.Direct] y, a continuación, pulse la tecla [OK].
24. Pulse las teclas [▲] o [▼] para seleccionar [Mediante botón de comando] y, a continuación, pulse la tecla [OK].
25. Pulse la tecla de selección situada debajo de [Inicio].

Se habrán completado los ajustes.

Toque los botones del dispositivo que desee conectar.

Consulte las instrucciones facilitadas con el dispositivo para saber como conectarlo mediante el modo Wireless Direct.

Cómo conectar la interfaz USB

1

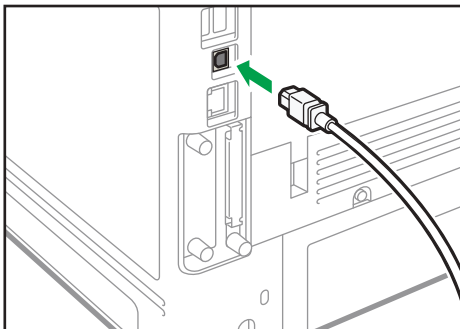
Conectar a la interfaz USB (tipo B)

En esta sección se explica cómo conectar un cable de interfaz USB 2.0 (Tipo B) al puerto USB 2.0 de la máquina.

No se incluye cable de interfaz USB. Asegúrese de adquirir el cable apropiado para la máquina (forma del conector) y para su ordenador.

Utilizar un cable de cinco metros (197 pulgadas), o de menor longitud, que soporte la interfaz USB2.0 (Tipo B).

1. Conecte el cable de interfaz USB2.0 (Tipo B) al puerto USB2.0.



DYR210

Conectar a la interfaz de host USB

En esta sección se explica cómo conectar un dispositivo al interfaz de host USB de la máquina.

No se incluye cable de interfaz USB. Asegúrese de adquirir el cable apropiado para la máquina (forma del conector) y para su equipo.

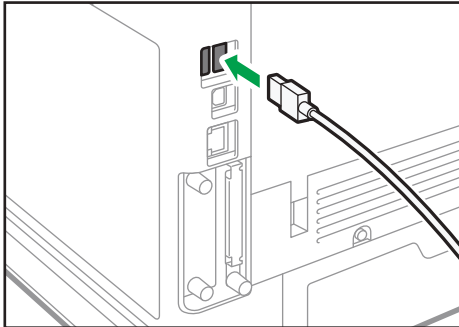
Utilice un cable de cinco metros (197 pulgadas), o de menor longitud, compatible con una interfaz host USB.

⚠ PRECAUCIÓN

- Conecte cualquiera de los siguientes dispositivos a la interfaz USB 2.0: cámara digital, teclados USB y lectores de tarjeta IC. Conectar otros dispositivos puede causar un fallo de funcionamiento.

1. Conecte un extremo del dispositivo interfaz USB a la interfaz de host USB de la máquina.

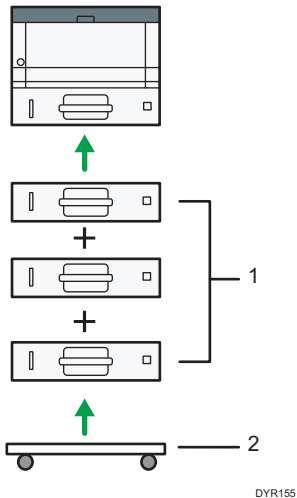
Si utiliza un cable de interfaz USB, conecte el otro extremo a un dispositivo de autenticación de tarjetas.



DYR211

Guía de funciones de las opciones externas de la máquina

1



1. Bandejas de papel inferiores

Puede incorporar hasta tres bandejas inferiores de papel.

Hay dos tipos de bandejas, con capacidad para 250 o 500 hojas de papel.

Estas unidades pueden utilizarse en cualquier combinación.

En función del número de niveles que se deseen instalar, puede ser necesario un técnico de servicio para realizar la instalación. Póngase en contacto con el representante de servicio autorizado. Para obtener información detallada, consulte el documento Instalación.

2. Mesa con ruedas

Una mesa con ruedas para colocar la máquina.

Orden de la instalación de opciones

Cuando instale múltiples opciones, se recomienda seguir el siguiente orden:

- 1. Instale la bandeja inferior de papel (250 hojas) y la bandeja inferior de papel (500 hojas).**

Puede instalar un máximo de tres unidades de alimentación de papel con cualquier combinación.

- 2. Instale el disco duro.**

Instale el disco duro en el área de instalación de la placa del controlador.

- 3. Instale la placa de interfaz.**

Instálela en la ranura de la placa del controlador.

Solamente se puede instalar una placa de interfaz.

- 4. Introduzca la tarjeta SD.**

Insértela en la ranura para tarjeta SD de la tarjeta del controlador.

Hay dos ranuras para tarjetas SD.

Cada ranura es compatible con diferentes tipos de tarjetas SD.

Si desea usar dos o más tarjetas SD que pueden insertarse en la misma ranura, póngase en contacto con su distribuidor o representante de servicio técnico.

Instalar la unidad de alimentación de papel

ADVERTENCIA

- Es peligroso manipular el conector del cable de alimentación con las manos mojadas. Hacerlo podría provocar una descarga eléctrica.

PRECAUCIÓN

- La máquina pesa aproximadamente 19,3 kg (42,6 lb) (solo la unidad principal, consumibles incluidos).
- Al mover la máquina, utilice las asas de sujeción a ambos lados, y levántela lentamente. La máquina se romperá o provocará daños si cae.
- Si levanta la unidad de alimentación de papel sin tener cuidado o la deja caer podría lesionarse.

PRECAUCIÓN

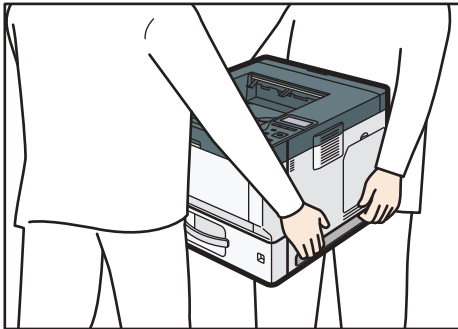
- Desenchufe el cable de alimentación de la toma de corriente antes de mover la máquina. Cuando mueva la máquina, tenga cuidado de que el cable de alimentación no acabe debajo de la máquina y resulte dañado. Si no se toman estas precauciones podría producirse un incendio o una descarga eléctrica.

Importante

- No coloque la máquina directamente en el suelo.
- Si va a instalar varias opciones, instale primero la unidad de alimentación de papel.
- Para instalar dos unidades de alimentación de papel a la vez, ponga una sobre la otra e instélelas como una sola unidad.
- Antes de encender la alimentación, retire el material de embalaje de la unidad de alimentación de papel.

1. Compruebe el contenido de la caja.
2. Apague la máquina y desenchufe el cable de alimentación.
3. Retire el embalaje de la unidad de alimentación de papel.

4. Levante la máquina mediante las asas de agarre colocadas a ambos lados.

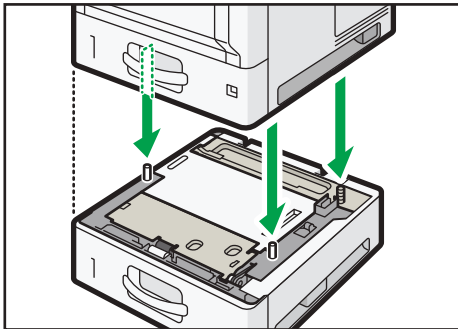


DYR201

Cuando mueva la máquina, no la sujete por los componentes que se indican a continuación, ya que ello podría causar un mal funcionamiento:

- El asa de la bandeja de alimentación de papel estándar
- La parte inferior de la bandeja bypass

5. Hay tres pins verticales en la unidad de alimentación de papel opcional. Alinéelos con los tres orificios de la parte inferior de la máquina y bájela con cuidado.



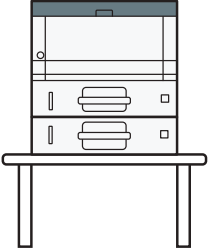
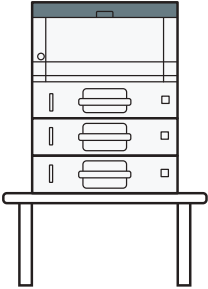
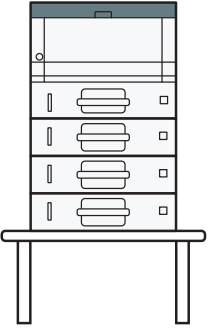




DYR212

6. Enchufe el cable de alimentación y luego encienda la máquina.

7. Imprima una página de configuración para confirmar que la unidad se ha instalado correctamente.

El número de la bandeja que puede instalarse.

1

Persona que realiza la instalación	Uso sobre una mesa: impresora y una o dos unidades de alimentación de papel opcionales		Uso sobre una mesa: impresora y tres unidades de alimentación de papel opcionales ^{*1}
			
 Usuario	✓		
 Técnico del cliente	✓		

*1 Se requiere una mesa con ruedas para instalar tres unidades de alimentación de papel en la máquina.

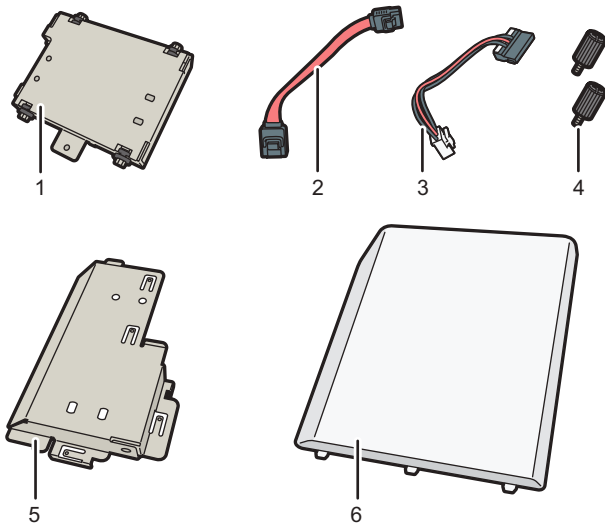
Instalar el disco duro

Si instala las opciones, puede mejorar el rendimiento de la máquina y aumentar las funciones disponibles.

★ Importante

- Antes de empezar a trabajar, toque un objeto de metal para descargar la electricidad estática. La electricidad estática puede dañar las unidades de interfaz.
- Evite que las unidades de interfaz sufran golpes.

1. Compruebe el contenido de la caja.

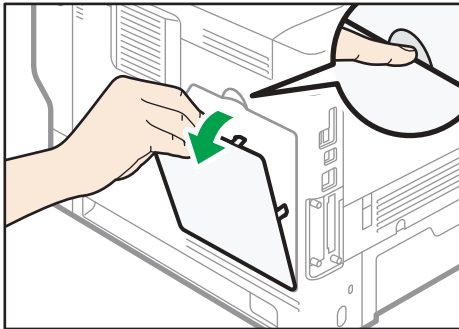


DYR157

1. Disco duro
2. Cable plano
3. Cable de alimentación
4. Tornillo (2)
5. Tapa interna
6. Tapa de memoria

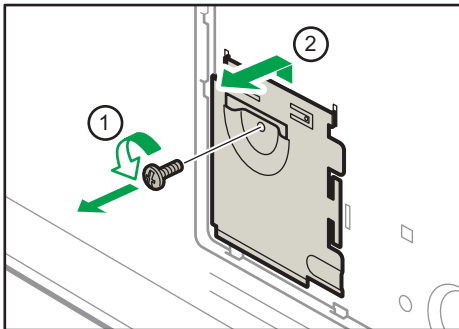
2. Apague la máquina y desenchufe el cable de alimentación.

3. Retire la tapa de memoria.



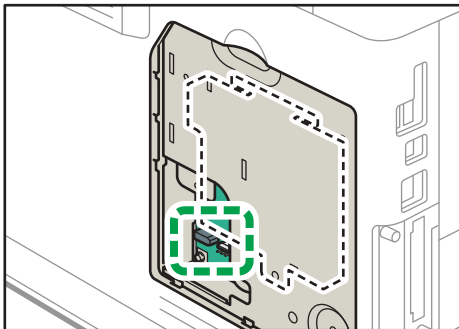
DYR158

4. Afloje el tornillo con una moneda y, a continuación, retire la cubierta interior.



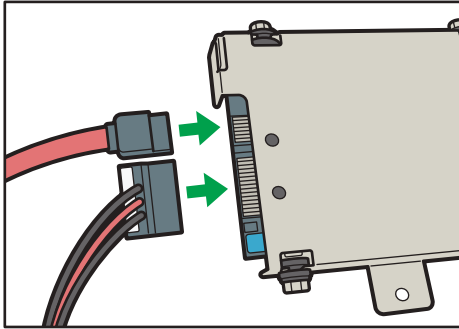
DYR159

5. Instale el disco duro en la posición indicada.



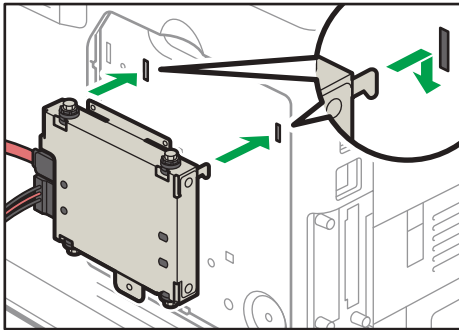
DYR160

6. Conecte el cable plano y el cable de corriente al disco duro.

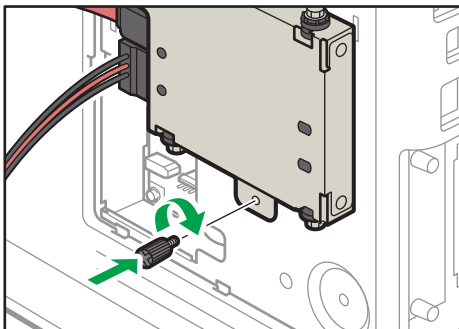


DYR161

7. Alinee los salientes superiores del disco duro en las muescas de la máquina y, a continuación, fije el disco duro a la máquina con el tornillo.

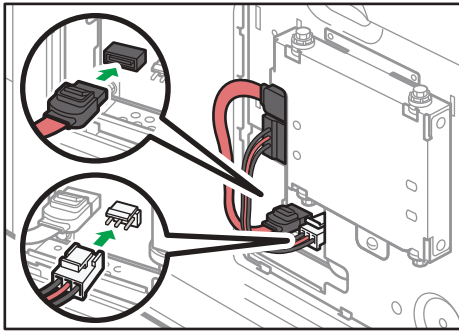


DYR162



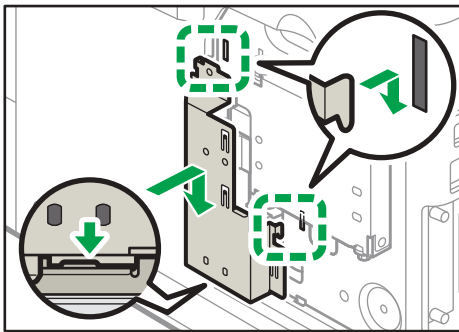
DYR163

8. Conecte el cable plano y el cable de corriente a la placa de la máquina.



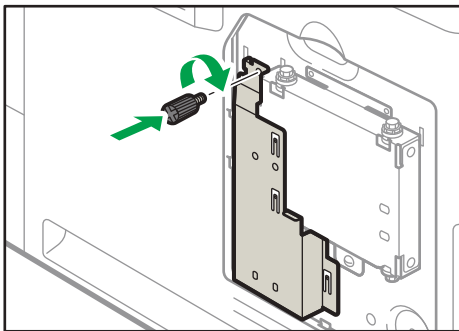
DYR164

9. Introduzca los dos salientes de la cubierta interior incluida y, a continuación, el saliente inferior, en las muescas de la máquina.



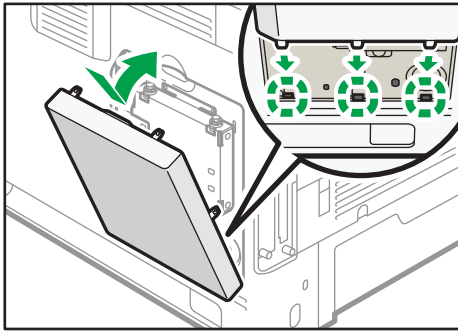
DYR165

10. Apriete el tornillo.



DYR166

11. Coloque la tapa de memoria.



DYR167

12. Enchufe el cable de alimentación y luego encienda la máquina.

Cuando encienda la impresora, se mostrará un mensaje indicando que se formateará el disco duro externo.

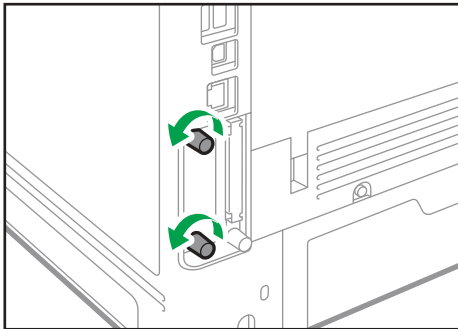
13. Imprima la página de configuración para confirmar la instalación.

Si está correctamente instalado, aparecerá "Disco duro" en lugar de "Conexión de dispositivo" en la página de configuración.

Instalar la tarjeta de interfaz de LAN inalámbrica

★ Importante

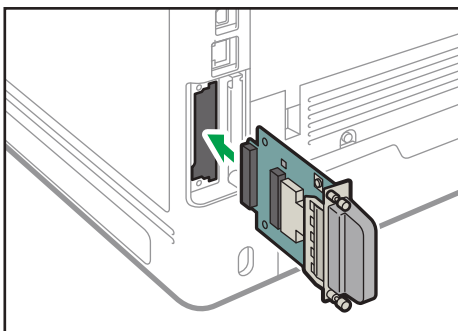
- Antes de empezar a trabajar, toque un objeto de metal para descargar la electricidad estática. La electricidad estática puede dañar las unidades de interfaz.
 - Evite que la tarjeta de interfaz de LAN inalámbrica sufra golpes.
1. Compruebe el contenido de la caja.
 2. Apague la máquina y desenchufe el cable de alimentación.
 3. Desenrosque ambos tornillos y retire la tapa de la ranura.



DYR213

La tapa que ha retirado no necesita volver a utilizarse.

4. Introduzca totalmente la tarjeta de interfaz.



DYR214

Confirme que la tarjeta de interface está correctamente conectada a la tarjeta del controlador.

5. Apriete los dos tornillos para fijar la tarjeta de interfaz.
6. Enchufe el cable de alimentación y luego encienda la máquina.

7. Imprima la página de configuración para confirmar que la placa se ha instalado correctamente.

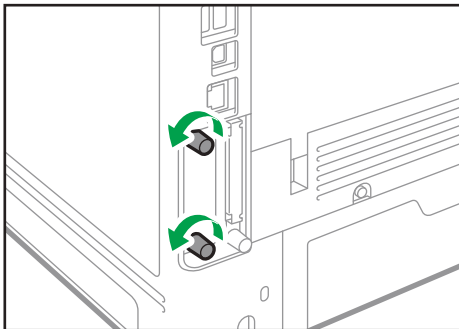
Tras instalar la tarjeta de interfaz de la LAN inalámbrica, consulte Pág. 13 "Ajustar la LAN inalámbrica " para especificar los ajustes de la LAN inalámbrica.

Instalar la tarjeta de interfaz IEEE 1284

★ Importante

- Antes de empezar a trabajar, toque un objeto de metal para descargar la electricidad estática. La electricidad estática puede dañar las unidades de interfaz.
- Evite que la unidad de interfaz IEEE 1284 sufra golpes.

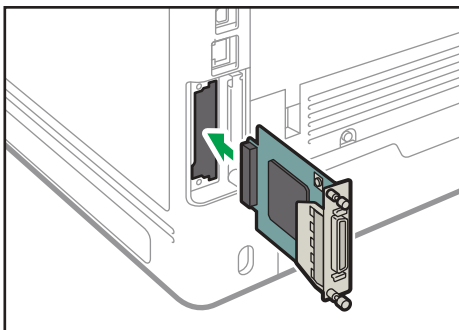
1. Compruebe el contenido de la caja.
2. Apague la máquina y desenchufe el cable de alimentación.
3. Desenrosque ambos tornillos y retire la tapa de la ranura.



DYR213

La tapa que ha retirado no necesita volver a utilizarse.

4. Introduzca totalmente la tarjeta de interfaz IEEE 1284.



DYR215

Confirme que la tarjeta de interfaz IEEE 1284 está correctamente conectada a la tarjeta controladora.

5. Apriete los dos tornillos para fijar la tarjeta de interfaz.
6. Enchufe el cable de alimentación y luego encienda la máquina.
7. Imprima la página de configuración para confirmar que la placa se ha instalado correctamente.

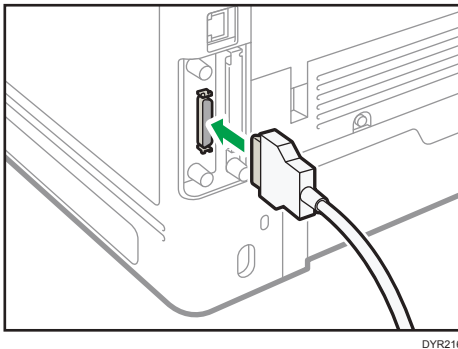
Conectar a la interfaz IEEE 1284

En esta sección se describe cómo conectar el cable de interfaz IEEE 1284 a la tarjeta de interfaz IEEE 1284 opcional.

Esta máquina no incluye un cable de interfaz IEEE 1284. Asegúrese de adquirir el cable apropiado para la máquina (forma del conector) y para su ordenador.

Utilizar un cable de 5 metros (197 pulgadas) o menos que admita IEEE 1284 y cuyo funcionamiento se haya garantizado en la PC host.

1. **Asegúrese de que el interruptor principal de alimentación de la máquina esté apagado.**
2. **Encienda el interruptor principal de alimentación del ordenador host.**
3. **Conecte el cable de interfaz IEEE 1284 al puerto IEEE 1284.**



Puede que necesite usar un adaptador de conversión para conectar el cable al interfaz. Si desea información detallada sobre cómo adquirir un adaptador de conversión, consulte con su representante de ventas o de servicio técnico.

4. **Conecte el otro extremo del cable en el conector de interfaz en el ordenador host.**
Antes de conectar el cable al ordenador, controle el perfil del conector. Conecte el cable firmemente.
5. **Encienda el interruptor principal de alimentación de la máquina.**
6. **Encienda el ordenador host.**

Si utiliza Windows 7/8.1/10 y Windows Server 2008/2008 R2/2012/2012 R2/2016, podría aparecer una pantalla de instalación del driver de la impresora al encender el ordenador. En este caso, haga clic en [Cancelar], en la pantalla.

Instalar el servidor de dispositivo USB

★ Importante

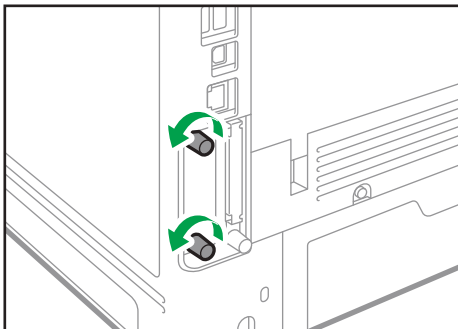
- Antes de empezar a trabajar, toque un objeto de metal para descargar la electricidad estática. La electricidad estática puede dañar las unidades de interfaz.
- Evite que el servidor de dispositivos USB sufra algún golpe.

El servidor del dispositivo USB opcional es una placa de interfaz que añade un puerto de Ethernet a la máquina.

Con esta opción instalada, es posible conectar dos cables Ethernet a la vez utilizando el puerto estándar de la máquina y un puerto adicional en la placa de interfaz del servidor del dispositivo USB. Puede asignar distintas direcciones IP a cada puerto, de forma que la máquina pueda imprimir trabajos desde distintos segmentos de la red.

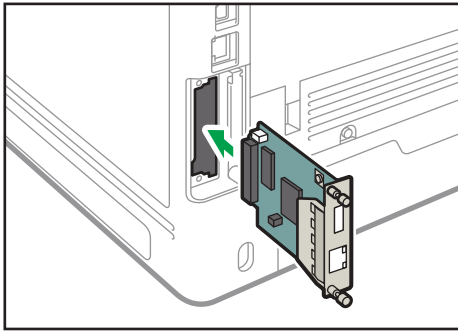
Procedimiento para instalar el servidor del dispositivo USB

1. Compruebe el contenido de la caja.
2. Apague la máquina y desenchufe el cable de alimentación.
3. Desenrosque ambos tornillos y retire la tapa de la ranura.



La tapa que ha retirado no necesita volver a utilizarse.

4. Introduzca totalmente la tarjeta de interfaz.



DYR218

Compruebe que la tarjeta de interfaz esté correctamente conectada a la placa del controlador.

5. Apriete los dos tornillos para fijar la tarjeta de interfaz.

6. Conecte el servidor del dispositivo USB a la máquina.

Para obtener información detallada, consulte la guía de instalación que se adjunta con el servidor del dispositivo USB.

Conexión a la interfaz Ethernet adicional con la opción Servidor de dispositivos USB

En esta sección se describe cómo conectar el cable de interfaz de Ethernet al puerto Ethernet del Servidor de dispositivos USB opcional.

La opción Servidor de dispositivos USB es una placa de interfaz que permite añadir un puerto Ethernet adicional. Si instala la opción Servidor de dispositivos USB puede conectar dos cables Ethernet de forma simultánea: uno al puerto Ethernet de la máquina, y otro al puerto Ethernet de la opción Servidor de dispositivos USB. Es posible asignar una dirección IP a cada conexión, y puede usar una máquina para imprimir desde segmentos de red diferentes.

Retire la cubierta del puerto USB 2.0 de la máquina y conecte el puerto al puerto USB del Servidor de dispositivos USB.

⚠ PRECAUCIÓN

- Se debe utilizar un cable de interfaz con núcleo de ferrita para suprimir las interferencias de radiofrecuencia.

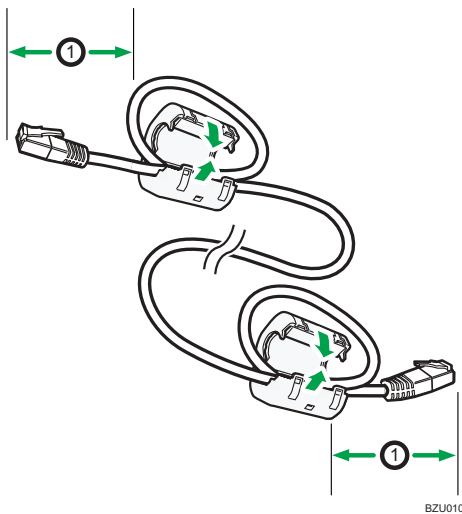
★ Importante

- Utilice los siguientes cables Ethernet.
 - Al usar 100BASE-TX/10BASE-T:
Cable no blindado de par trenzado (UTP) o cable blindado de par trenzado (STP) y Categoría tipo 5 o superior

- Al usar 1000BASE-T:

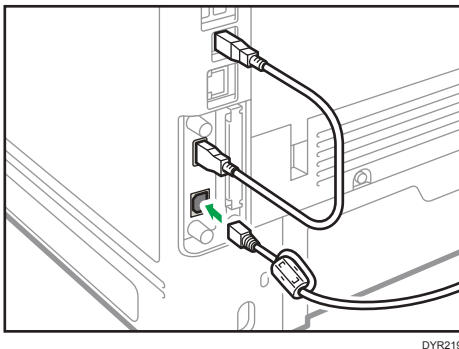
Cable no blindado de par trenzado (UTP) o cable blindado de par trenzado (STP) y Categoría tipo 5e o superior

1. Asegúrese de que el interruptor principal de alimentación esté apagado.
2. Haga un lazo a una distancia de unos centímetros (1) de cada extremo del cable de interfaz Ethernet y, a continuación, acople a cada lazo el núcleo de ferrita incluido con la opción Servidor de dispositivos USB.



3. Conecte el cable de interfaz Ethernet al puerto Ethernet de la opción Servidor de dispositivos USB.

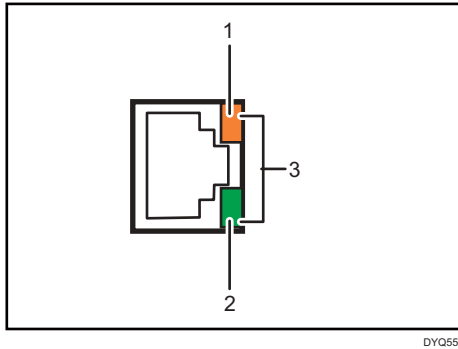
Para conectar la opción Servidor de dispositivos USB puede utilizar un cable Ethernet cruzado o directo.



4. Conecte el otro extremo del cable de interfaz de Ethernet a un dispositivo de conexión a la red como, por ejemplo, un hub.

El equipo podría tardar varios segundos en reconocer la opción Servidor de dispositivos USB. Si ha desconectado el cable USB, conéctelo de nuevo.

5. Encienda el interruptor principal de alimentación de la máquina.



1. Indicador (naranja)

Cuando 100BASE-TX está en funcionamiento, el LED está naranja.

2. Indicador (verde)

Cuando 10BASE-T está en uso, el LED se enciende en verde.

3. Indicadores (naranja y verde)

Cuando 1000BASE-T está funcionando, ambos LED se encienden.

Especificación de una dirección IP para el servidor de dispositivos USB

Especifique la dirección IP del servidor de dispositivos USB de forma manual.

Puede compartir el equipo entre varias redes mediante la especificación de una dirección IP de un segmento diferente al del equipo.

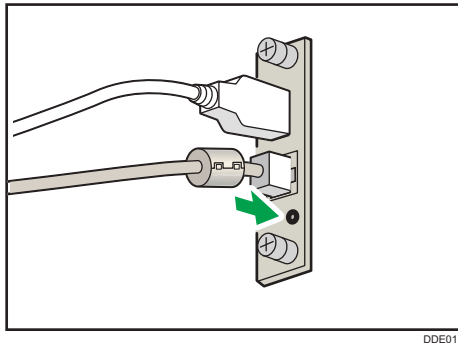
La configuración de red predeterminada del servidor de dispositivos USB es la siguiente:

- DHCPv4: deshabilitar
- Dirección IPv4: 192.168.100.100
- Máscara de subred: 255.255.255.0
- Puerta de enlace predeterminada: 0.0.0.0
- PnP de red: habilitado
- mDNS: habilitado
- Interfaz LAN: automático
- Servidor WINS primario: 0.0.0.0
- Servidor WINS secundario: 0.0.0.0

Para cambiar la dirección IP del servidor de dispositivos USB, acceda a la pantalla de ajuste del equipo con un navegador web. Si desea obtener más información sobre los elementos de ajuste, consulte la ayuda del servidor de dispositivos USB.

★ Importante

- Para usar el servidor de dispositivos USB en un entorno IPv6, es necesario modificar la configuración de red primero en un entorno IPv4.
- El estado del equipo no aparece en el ordenador porque el servidor de dispositivos USB no admite la comunicación bidireccional.
- No puede ajustar la dirección IP del servidor de dispositivos USB con el panel de mandos del equipo.
- La contraseña predeterminada del administrador no se encuentra especificada. Se recomienda especificar la contraseña del administrador en la pantalla [Información de mantenimiento] utilizando hasta siete caracteres alfanuméricos.
- Si olvida la dirección IP del servidor de dispositivos USB o ha cambiado el valor predeterminado, siga el procedimiento descrito a continuación para inicializar la configuración del servidor de dispositivos USB:
 1. Apague el interruptor principal de alimentación del equipo.
 2. Mantenga pulsado el interruptor de la interfaz con un elemento puntiagudo, como un bolígrafo, y encienda el equipo.



DDE015

3. Los LED superior e inferior del puerto Ethernet se encienden. Asegúrese de comprobar que el LED superior se apaga y las luces LED inferiores se iluminan en color amarillo y, a continuación, libere el interruptor.
- Confirme la dirección IP de su ordenador antes de iniciar el proceso de configuración. La dirección IP predeterminada del servidor de dispositivos USB es "192.168.100.100" y la máscara de subred predeterminada es "255.255.255.0". Para realizar la configuración inicial del servidor de dispositivos USB, defina la dirección IP de su ordenador como "192.168.100.XXX" (defina XXX en cualquier número, distinto de 100, entre 0 y 255) y la máscara de subred como "255.255.255.0". Se recomienda anotar la dirección IP actual antes de modificarla.
1. Escriba "http://192.168.100.100/" en la barra de direcciones de la web para acceder a la pantalla de configuración de la máquina.
 2. Haga clic en [Configuración de red].
 3. Escriba "root" como nombre de usuario y haga clic en [OK].

4. Especifique los valores de Dirección IP, Máscara de subred y Puerta de enlace predeterminada.

Cuando el DHCP está habilitado, la dirección IP puede obtenerse automáticamente de un dispositivo de red con la función de servidor DHCP.

5. Configure el resto de ajustes según sea necesario y, a continuación, haga clic en [Enviar].

6. Cierre el navegador web.

7. Desconecte el cable de interfaz Ethernet del ordenador utilizado para la configuración y, a continuación, conecte el cable a un dispositivo de red, como por ejemplo un concentrador.

8. Ajuste la dirección IP del servidor de dispositivos USB en el driver de impresora utilizado para imprimir.

Nota

- El servidor de dispositivos USB no es compatible con "Instalación rápida" y con la instalación a través del puerto de SmartDeviceMonitor for Client. Si hay instalado un driver de impresora, debe establecerse un puerto de forma independiente.
- Para imprimir con el puerto 9100 o LPR, consulte la Guía de instalación del driver y realice los ajustes que se indican a continuación:
 1. Especifique la dirección IP del servidor de dispositivos USB con el "Asistente para añadir puerto de impresora TCP/IP estándar".
 2. Seleccione "Personalizado" como tipo de dispositivo.
 3. Para el puerto 9100, seleccione "Raw" como protocolo y especifique "9100" como número de puerto. Para LPR, seleccione "LPR" como protocolo y, a continuación, especifique "lp" como nombre de cola.
- Para la impresión IPP, consulte la Guía de instalación del driver. Para especificar la URL de la máquina durante el proceso de adición de impresoras, escriba "http://(dirección IP del servidor de dispositivos USB)/ipp/lp".

Instalar las opciones de la tarjeta SD

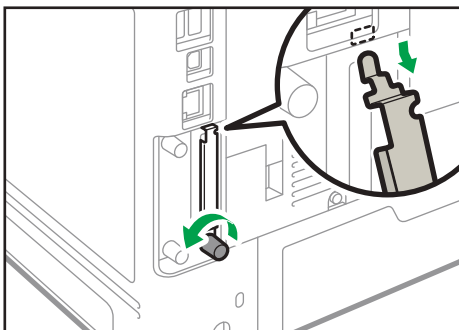
1

⚠ PRECAUCIÓN

- Mantenga las tarjetas de memoria SD lejos del alcance de los niños. Si un niño ingiere una tarjeta de memoria SD por error, consulte inmediatamente a un médico.

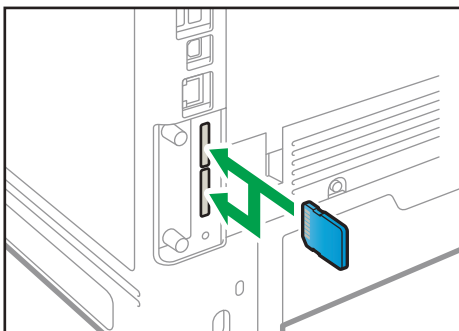
★ Importante

- Evite que la tarjeta sufra golpes.
1. Apague la máquina y desenchufe el cable de alimentación.
 2. Afloje el tornillo y retire en ángulo la tapa de la ranura de tarjeta SD.



DYR221

3. Introduzca la tarjeta SD en la ranura hasta que haga clic.

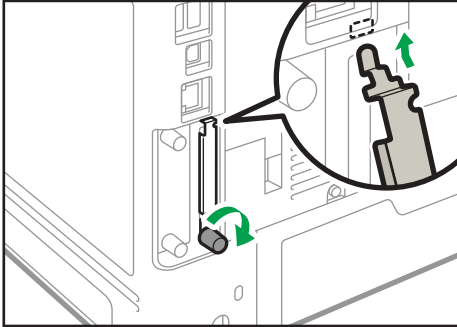


DYR222

Si desea utilizar tres o más tarjetas SD a la vez, póngase en contacto con un representante del servicio técnico.

Si utiliza una tarjeta SD disponible en el mercado para realizar la copia de seguridad de la libreta de direcciones, insértela en la ranura inferior.

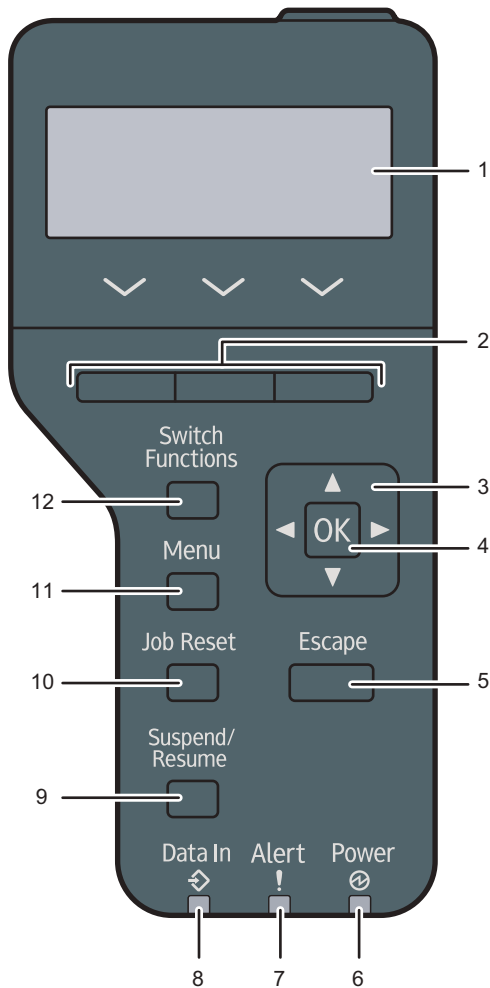
- Enganche la tapa de la ranura de tarjeta SD en la abertura, acóplela de forma que quede plana sobre la tarjeta del controlador y luego fijela con el tornillo.



- Enchufe el cable de alimentación y luego encienda la máquina.
- Confirme que la tarjeta SD se ha instalado correctamente.

Guía de nombres y funciones del panel de mandos

1



DYZ229

1. Pantalla

Muestra el estado actual de la máquina y los mensajes de error.

Al entrar en modo de ahorro de energía se apaga la luz de la pantalla. Para obtener información detallada acerca del modo de ahorro de energía, consulte el documento Para nuevos usuarios.

2. Teclas de selección

Corresponden a las opciones de función de la línea inferior de la pantalla.

3. Teclas de desplazamiento

Pulse estas teclas para mover el cursor en cada dirección.

Cuando aparezcan en este manual las teclas [▲] [▼] [◀] [▶], pulse las teclas correspondientes para la dirección hacia la cual desea mover el cursor.

4. Tecla [OK]

Utilice esta tecla para confirmar los ajustes o ir al siguiente nivel del menú.

5. Tecla [Escape] (Salir)

Pulse esta tecla para cancelar una operación o volver a la pantalla anterior.

6. Indicador de alimentación principal

Se enciende cuando la máquina está lista para recibir datos de un ordenador. Parpadea cuando la máquina está calentándose o recibiendo datos. Permanece apagado cuando la máquina está apagada o en modo de ahorro de energía.

7. Indicador de aviso

Se enciende o parpadea cuando se produce un error en la máquina.

Rojo fijo: papel atascado, necesario reponer consumibles o fallo de funcionamiento.

Amarillo intermitente: es necesario reponer consumibles pronto, no es posible imprimir o es posible imprimir pero no se obtendrá una impresión de gran calidad.

Siga las instrucciones que aparecen en pantalla.

8. Indicador de entrada de datos

Parpadea cuando la máquina recibe datos de un ordenador. El indicador de entrada de datos se ilumina si existen datos para imprimir.

9. Tecla [Suspend/Reanudar]

Púlsela para suspender el trabajo de impresión que se está procesando. Este indicador permanece encendido mientras el trabajo esté suspendido.

Para reiniciar el trabajo, pulse esta tecla otra vez. El trabajo suspendido se reanudará automáticamente cuando transcurra el tiempo especificado [Temp.rein.auto] (valor predeterminado: 60 segundos).

Para obtener información detallada acerca del ajuste [Temp.rein.auto], consulte el documento Configuración.

10. Tecla [Job Reset] (Cancelar trabajo)

Pulse esta tecla para cancelar el trabajo de impresión actual.

11. Tecla [Menu] (Menú)

Pulse esta tecla para configurar y comprobar los ajustes actuales de la máquina.

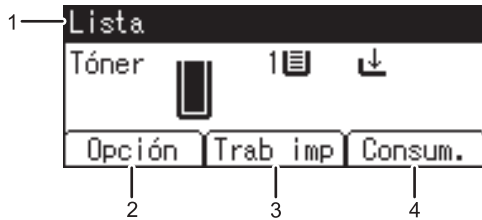
Pulse aquí para cambiar los valores predeterminados y adaptarlos a sus necesidades.

12. Tecla [Cambiar funciones]

Pulse esta tecla para cambiar entre la pantalla de funcionamiento de la función de la impresora y las pantallas de funciones de las opciones adicionales actualmente en uso.

Guía de nombres y funciones de la pantalla del panel de mandos

1



CYN801

1. Estado o mensajes de funcionamiento

Muestra los mensajes y el estado de la máquina.

2. Opción

Pulse para ver los siguientes elementos:

- Alimentación forzada
- Registro de errores

3. [Trab imp]

Púlsela para mostrar los trabajos de impresión enviados desde un ordenador.

[Trab imp] se muestra únicamente cuando se instala el disco duro opcional en la máquina.

4. [Consum.]

Pulse esta tecla para mostrar la información acerca de los consumibles de la máquina.

Conectar/desconectar la alimentación

★ Importante

- Cuando pulse el interruptor principal, espere al menos 0,5 segundos hasta que se confirme que el indicador de alimentación se ha encendido o apagado.

El interruptor de alimentación principal se encuentra en el lado izquierdo de la máquina. Al encender este interruptor, la alimentación principal se activa y el indicador de alimentación principal a la derecha del panel de mandos se ilumina. Al apagar este interruptor, la alimentación principal se desactiva y el indicador de alimentación principal a la derecha del panel de mandos se apaga. Cuando esto ocurre, la alimentación de la máquina se desconecta.

Esta máquina entra automáticamente en el modo Modo desact. U. fusión Act./Desact. o en modo de reposo si no la utiliza durante un tiempo. Para obtener más información, consulte Para nuevos usuarios.

Cómo encender/apagar la máquina

⚠ PRECAUCIÓN

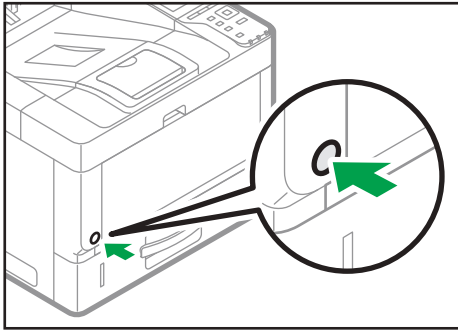
- Cuando desconecte el cable de alimentación de la toma de corriente, tire siempre del conector, nunca del cable. Si tira del cable, podría dañarlo. El uso de cables de alimentación dañados puede desencadenar un incendio o provocar una descarga eléctrica.

★ Importante

- No apague la máquina mientras esté en funcionamiento.
- No mantenga pulsado el interruptor de alimentación principal al apagar la alimentación principal. De lo contrario, se apagará a la fuerza la alimentación de la máquina y se podría dañar el disco duro o la memoria y provocar averías.
- Si está previsto un corte de electricidad en el entorno de trabajo como, por ejemplo, el corte del suministro eléctrico en el edificio para realizar tareas de mantenimiento, apague la alimentación principal de antemano. Si el corte de electricidad se produce mientras la alimentación está encendida, podría producirse un fallo de funcionamiento.

Cómo encender la alimentación principal

1. Asegúrese de que el cable de alimentación esté enchufado firmemente a la toma eléctrica.
2. Pulse el interruptor de alimentación principal.
El indicador de alimentación principal se iluminará.



DYR168

Apagado de la alimentación principal

1. Pulse el interruptor de alimentación principal.

El indicador de alimentación principal se apagará. La alimentación principal se desactiva automáticamente cuando la impresora se apaga. Si la pantalla del panel de mandos no desaparece, póngase en contacto con su representante de servicio.

Inicio de sesión en la máquina

Para iniciar sesión en la máquina cuando la autenticación de usuario esté habilitada, introduzca el nombre de usuario, la contraseña o el código de usuario, según el método de autenticación.

- Autenticación individual
Si están habilitadas la autenticación básica, la autenticación de Windows o la autenticación LDAP, introduzca el Nombre usuario inicio sesión y la Contraseña inicio sesión para iniciar sesión.
- Autenticación de código de usuario
Si está habilitada la Autenticación de código de usuario, introduzca el Cód. usu. para iniciar sesión.

★ Importante

- Solicite al administrador de usuarios el Nombre usuario inicio sesión y la Contraseña inicio sesión y el Código usuario. Para obtener más información sobre la autenticación de usuario, consulte Seguridad.
- El Código de usuario para entrar en la Autenticación de código de usuario es el valor numérico registrado en la Lib. direcc. como "Código de usuario".

Autenticación de código de usuario mediante un controlador de impresora

En esta sección se describe el procedimiento de inicio de sesión de la impresora mediante un controlador de impresora cuando la autenticación de código de usuario está activa.

Si la autenticación de usuario está activada, especifique el código de usuario en las propiedades de la impresora del driver de la impresora. Para obtener más información, consulte la Ayuda del driver de impresora.

Iniciar/cerrar sesión mediante el panel de mandos

Esta sección explica el procedimiento de inicio de sesión en la máquina cuando esté activada Autenticación básica, Autenticación de Windows o Autenticación de LDAP.

Cuando la autenticación de código de usuario esté activa, consulte Pág. 53 "Autenticación de código de usuario mediante un controlador de impresora".

★ Importante

- Para evitar que usuarios no autorizados utilicen la máquina, finalice sesión siempre una vez que haya terminado de utilizar la máquina.

Inicio de sesión a través del panel de mandos

1. Pulse la tecla [Menú].

2. Pulse la tecla de selección situada debajo de [Inic ses].
3. Pulse la tecla de selección situada debajo de [Introd.].
4. Pulse las teclas [▲], [▼], [◀] o [▶] para seleccionar el nombre de usuario y, a continuación, pulse la tecla [OK] para introducirlo.
5. Pulse la tecla de selección situada debajo de [Aceptar].
6. Pulse la tecla de selección situada debajo de [Introd.].
7. Pulse las teclas [▲], [▼], [◀] o [▶] para seleccionar una contraseña y, a continuación, pulse la [OK] para introducirla.
8. Pulse la tecla de selección situada debajo de [Aceptar].

Finalizar sesión a través del panel de mandos

1. Pulse la tecla [Menú].
2. Pulse la tecla de selección situada debajo de [Fin ses].
3. Pulse la tecla de selección situada debajo de [Sí].

★ Importante

- Si la autenticación falla, aparecerá el mensaje "Fallo autenticación.". Compruebe que el nombre de usuario y la contraseña de inicio de sesión sean correctos.

2. Impresión

Este capítulo describe funciones y operaciones de impresora de uso frecuente. Para más información no incluida en este capítulo, consulte el manual Impresión disponible en nuestra página web.

Instalar el driver de la impresora para la conexión de red (Windows)

2

Si la máquina y el ordenador están conectados a la misma red, el instalador intenta que la máquina instale el driver de la impresora. Si el instalador no puede encontrar la máquina, especifique la dirección IP o el nombre de la máquina para instalar el driver de la impresora.

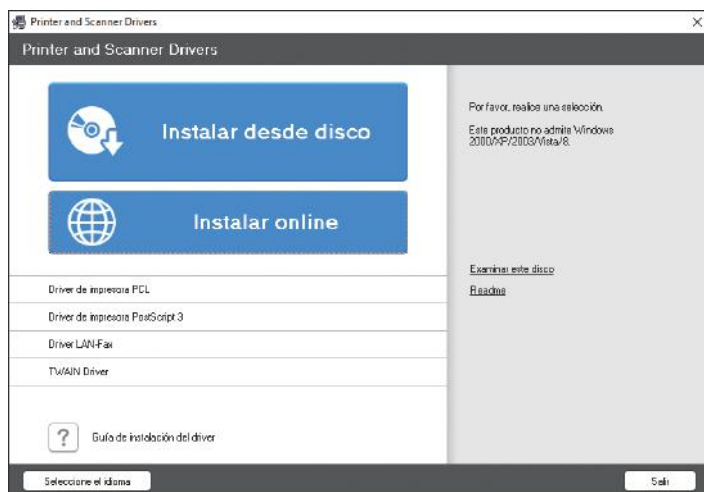
Instalación del driver de impresora PCL 6 desde el CD-ROM

1. Introduzca el CD-ROM en el ordenador.

Si el instalador no se inicia automáticamente, haga doble clic en [Setup.exe] en el directorio raíz del CD-ROM.

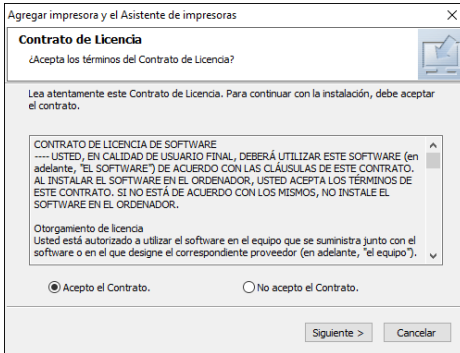
2. Seleccione un idioma y, a continuación, haga clic en [Aceptar].

3. Haga clic en [Instalar desde disco].



4. Haga clic en [Impresora(s) de red].

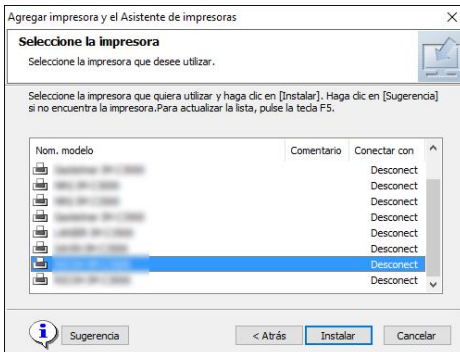
5. En la pantalla "Contrato de Licencia", seleccione [Acepto el Contrato.] y, a continuación, haga clic en [Siguiente].



6. Confirme la pantalla "Confirmar la conexión de red" y, a continuación, haga clic en [Siguiente].

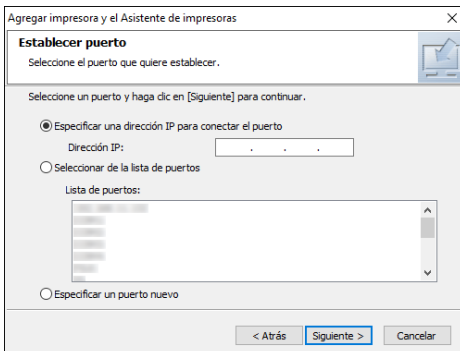
Mediante la búsqueda se detectan los dispositivos conectados a la red.

7. Seleccione esta máquina de entre los dispositivos y haga clic en [Instalar].



8. Si se muestra la pantalla "Establecer puerto", seleccione el método de ajuste del puerto.

Esta pantalla se muestra cuando el ordenador no puede acceder a la máquina.



Especifique el puerto que desea utilizar para la conexión entre el ordenador y la máquina mediante uno de estos métodos:

Para especificar la dirección IP

1. Introduzca la dirección IP de la máquina y, a continuación, haga clic en [Siguiente].
2. Vaya al paso 9.

Para seleccionar un puerto de la lista

1. Seleccione el puerto que usar para la conexión entre el ordenador y la máquina y, a continuación, haga clic en [Siguiente].
2. Vaya al paso 9.

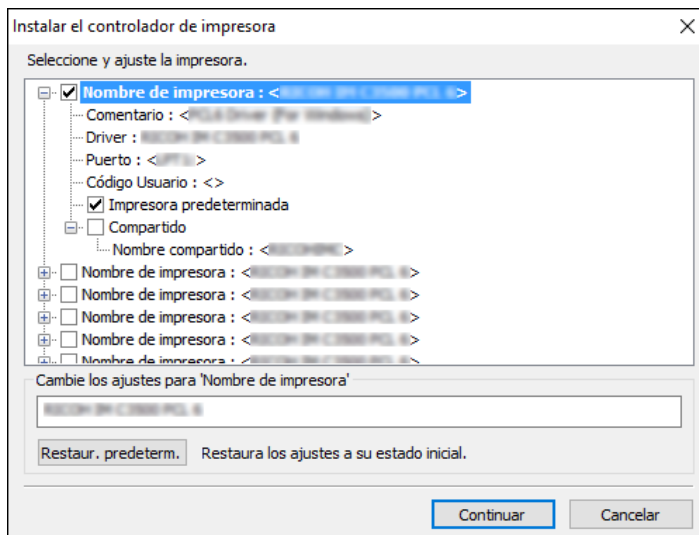
Para crear un puerto

1. Seleccione [Especificar un puerto nuevo] y, a continuación, haga clic en [Siguiente].
2. En la pantalla "Agregar impresora y el Asistente de impresoras", seleccione [Puerto TCP/IP estándar] y haga clic en [Siguiente].
3. En la pantalla [Asistente para agregar puerto de impresora estándar TCP/IP] haga clic en [Siguiente].
4. En la pantalla "Añadir puerto", escriba el nombre de la impresora o la dirección IP de la máquina y haga clic en [Siguiente].

El nombre del puerto se introduce automáticamente. Puede cambiar el nombre del puerto.

5. Cuando aparezca la pantalla "Se requiere información adicional acerca de puertos", seleccione [Impresora de red RICOH modelo C] y, a continuación, haga clic en [Siguiente].
6. Haga clic en [Finalizar].

9. Especifique el nombre de la impresora que instalar y si desea usarla como impresora predeterminada.



10. Haga clic en [Continuar].

Se inicia la instalación del driver de la impresora.

11. Haga clic en [Finalizar].

Cuando se le solicite que reinicie el ordenador, reinícielo según las instrucciones que aparecen.

Instalar el controlador de la impresora para la conexión USB (Windows)

Si conecta la máquina y el ordenador con un cable USB, el instalador intenta que la máquina instale el driver de la impresora.

★ Importante

- Siga las instrucciones del instalador para conectar el cable USB.

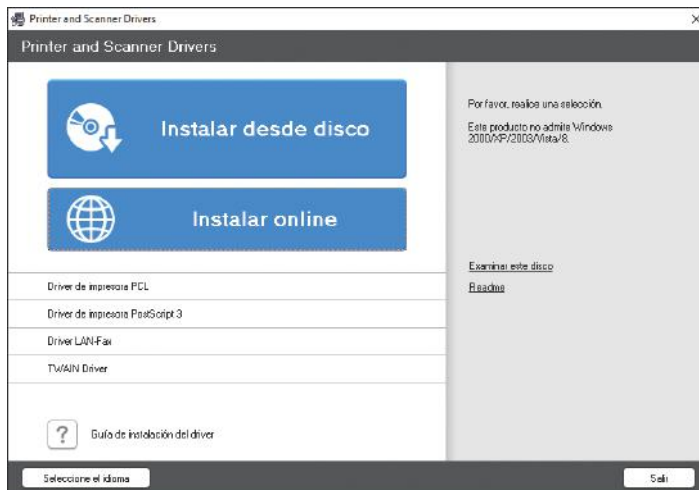
Instalación del driver de la impresora desde el CD-ROM

1. Introduzca el CD-ROM en el ordenador.

Si el instalador no se inicia automáticamente, haga doble clic en [Setup.exe] en el directorio raíz del CD-ROM.

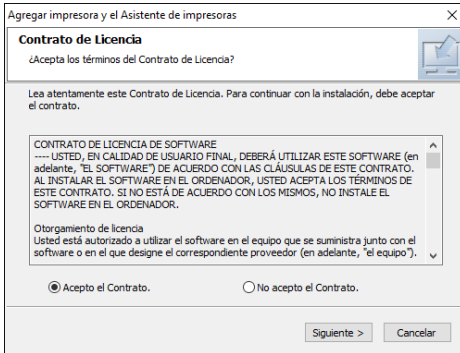
2. Seleccione un idioma y, a continuación, haga clic en [Aceptar].

3. Haga clic en [Instalar desde disco].

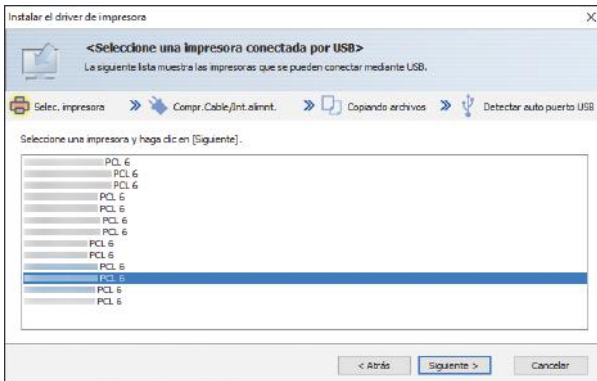


4. Haga clic en [Impresora(s) USB].

5. En la pantalla "Contrato de Licencia", seleccione [Acepto el Contrato] y, a continuación, haga clic en [Siguiente].



6. Seleccione [Agregar una nueva impresora] y, a continuación, haga clic en [Siguiente].
7. Seleccione esta máquina de entre los dispositivos y haga clic en [Siguiente].



8. Desconecte el cable USB de la máquina, apáguela y haga clic en [Siguiente].

Se inicia la instalación del driver de la impresora.

9. Siga las instrucciones de la pantalla "Detección automática del puerto USB", conecte la máquina y el ordenador mediante el cable USB y, a continuación, encienda la máquina.



- La búsqueda detecta la máquina conectada mediante el cable USB.
- Si no se detecta la máquina, haga clic en [Interr. detec. autom.]. Aunque la conexión esté cancelada, la instalación se completa. Después de que se cierre la pantalla del instalador, la máquina se añade automáticamente cuando se conecta al ordenador con el cable USB.

10. Haga clic en [Finalizar].

Visualización de las propiedades del driver de impresora

En esta sección se explica cómo abrir las propiedades del driver de impresora desde [Panel de control].

2

★ Importante

- Se requiere permiso de administración de impresoras para cambiar los ajustes de la impresora. Inicie sesión como miembro del grupo Administradores.
 - No se pueden cambiar los valores por defecto de la impresora para usuarios individuales. Los ajustes realizados en el cuadro de diálogo de propiedades de la impresora se aplican a todos los usuarios.
1. Haga clic con el botón derecho del ratón en el menú [Inicio] y, a continuación, haga clic en [Panel de control].
 2. Haga clic en [Ver dispositivos e impresoras].
 3. Haga clic con el botón derecho del ratón en el icono de la impresora que desee usar.
 4. Haga clic en [Propiedades de impresora].

Impresión estándar

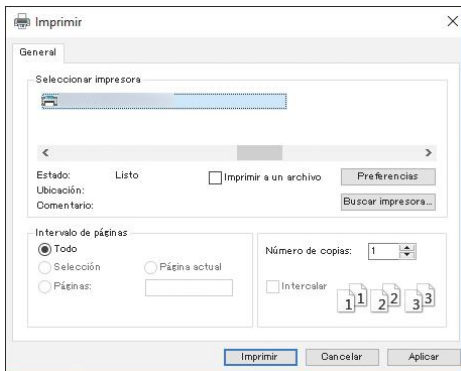
★ Importante

- La impresión dúplex está seleccionada como ajuste predeterminado. Si desea imprimir únicamente por una cara, seleccione [Desactivado] para el ajuste de impresión por las 2 caras.
- Si envía un trabajo de impresión a través de USB 2.0 mientras la máquina está en modo Reposo, puede que aparezca un mensaje de error cuando el trabajo se haya completado. En ese caso, compruebe que se ha imprimido el documento.

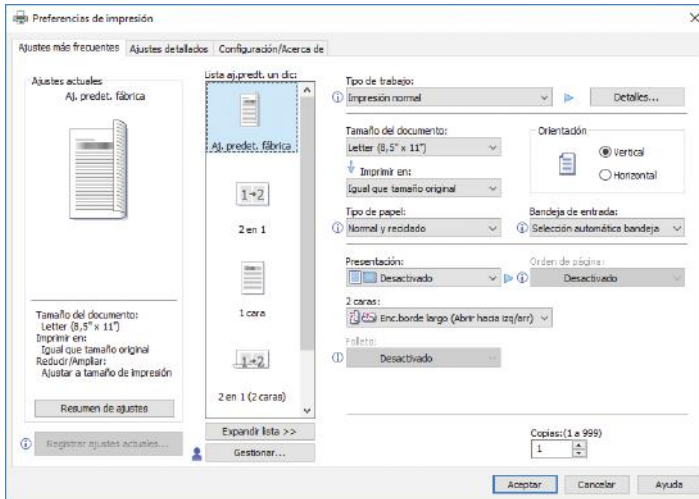
2

Al usar el controlador de impresora PCL 6

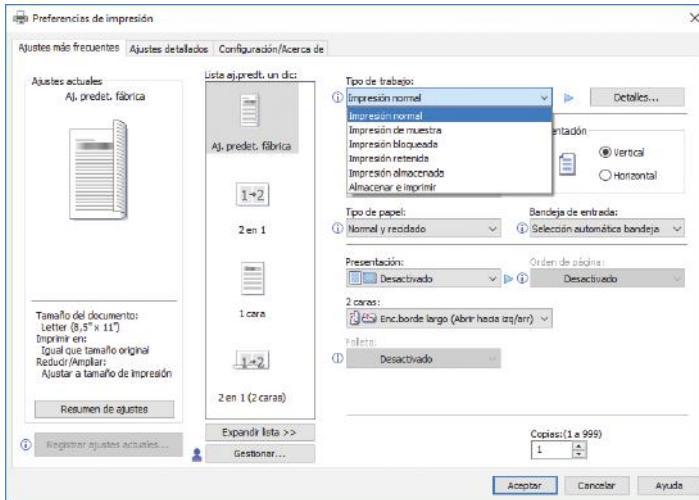
1. Haga clic en el botón de menú de la aplicación que está utilizando y, a continuación, haga clic en [Imprimir].
2. Seleccione la impresora que desee utilizar.
3. Haga clic en [Preferencias].



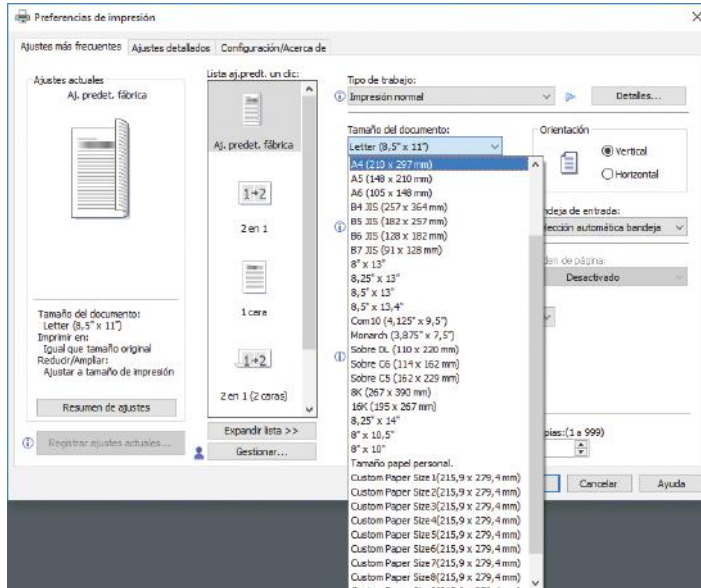
4. Seleccione la pestaña [Ajustes más frecuentes].



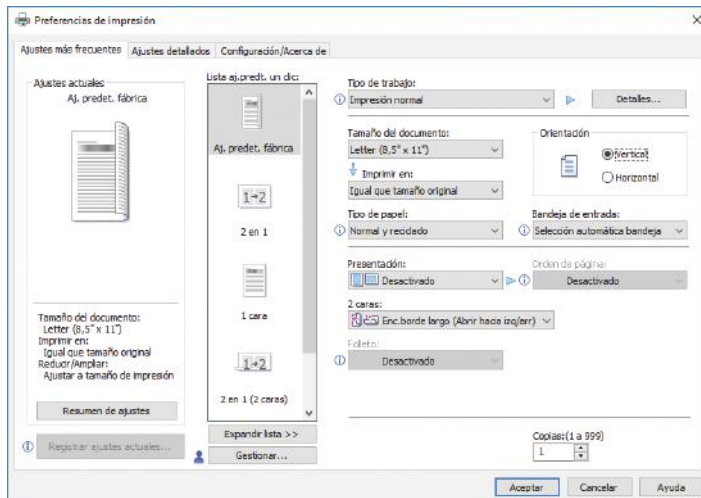
5. En la lista "Tipo de trabajo:", seleccione [Impresión normal].



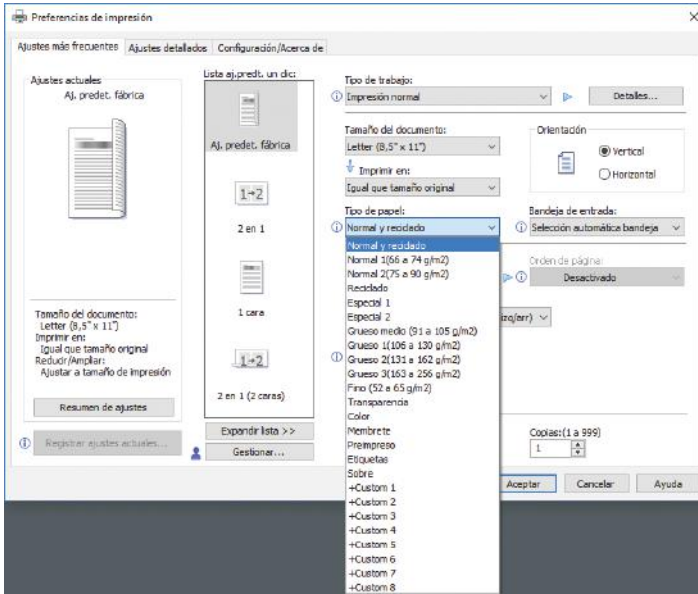
6. En la lista "Tamaño del documento:", seleccione el tamaño del original que desea imprimir.



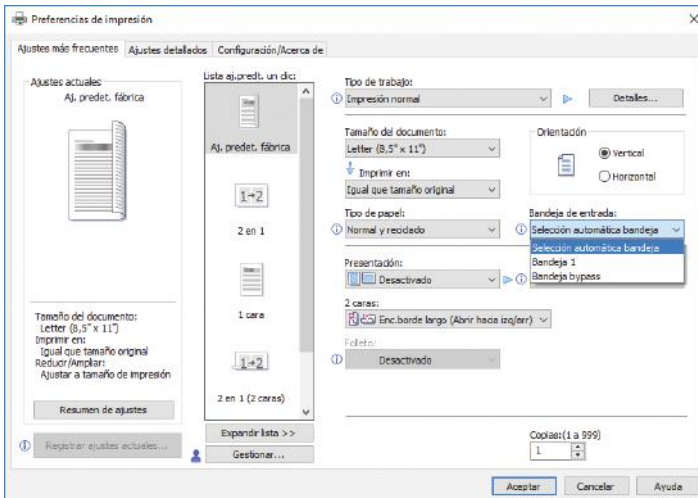
7. En el área "Orientación", seleccione [Vertical] o [Horizontal] como orientación del original.



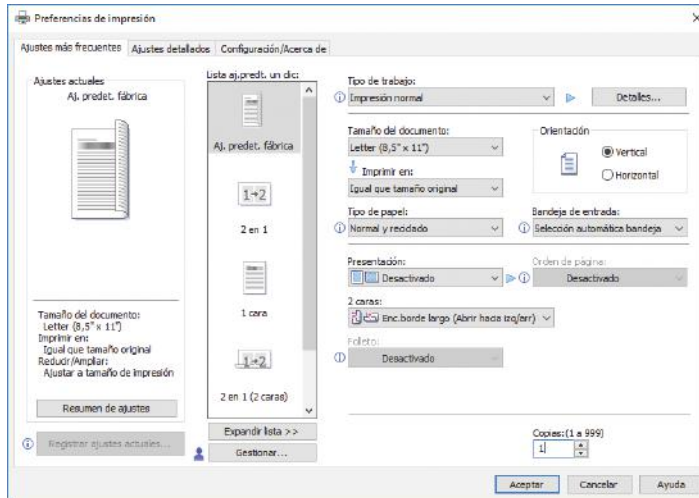
8. Seleccione el tipo de papel que está cargado en la bandeja de papel en la lista "Tipo de papel:".



9. En la lista "Bandeja de entrada:", seleccione la bandeja de papel que contiene el papel en el que desea imprimir.



Si selecciona [Selección automática de bandeja] en la lista "Bandeja de entrada:", se selecciona automáticamente la bandeja fuente en función del tamaño y tipo de papel especificados.

10. Si desea imprimir varias copias, especifique el número de juegos en el cuadro "Copias:"**11. Haga clic en [Aceptar].****12. Inicie la impresión desde el cuadro de diálogo [Imprimir] de la aplicación.**

Impresión en las dos caras del papel

Esta sección explica cómo imprimir en ambas caras de cada página mediante el driver de la impresora.

★ Importante

- Los tipos de papel que pueden imprimirse por ambas caras, son:
 - Normal y reciclado, Normal 1 (66 a 74 g/m²), Normal 2 (75 a 90 g/m²), Reciclado, Especial 1, Grueso medio (91 a 105 g/m²), Grueso 1 (106 a 130 g/m²), Grueso 2 (131 a 162 g/m²), Fino (52 a 65 g/m²), Membrete





Cómo imprimir en las dos caras del papel (Al usar el driver de impresora PCL 6)

1. Haga clic en el botón de menú de la aplicación que está utilizando y, a continuación, haga clic en [Imprimir].
2. Seleccione la impresora que desee utilizar.
3. Haga clic en [Preferencias].
4. Haga clic en la pestaña [Ajustes más frecuentes].

También puede hacer clic en la pestaña [Ajustes detallados] y, a continuación, hacer clic en [2 cr/Present./Folleto] en el cuadro "Menú:".

5. Seleccione el método para encuadernar las páginas producidas en la lista "2 caras:".

Puede seleccionar de qué modo se abren las páginas encuadernadas si especifica el borde para encuadernar.

Orientación	Encuadernación borde largo	Encuadernación borde corto
Vertical		
Horizontal		

6. Haga cualquier otro cambio necesario en los ajustes de impresión.
7. Haga clic en [Aceptar].
8. Inicie la impresión desde el cuadro de diálogo [Imprimir] de la aplicación.

Combinar varias páginas en una sola página

Esta sección explica cómo imprimir varias páginas en una sola hoja. La función de impresión combinada le permite economizar en papel al imprimir varias hojas en una sola.

Cómo imprimir varias páginas en una sola hoja (Al usar el driver de impresora PCL 6)

2

1. Haga clic en el botón de menú de la aplicación que está utilizando y, a continuación, haga clic en [Imprimir].
2. Seleccione la impresora que desee utilizar.
3. Haga clic en [Preferencias].
4. Haga clic en la pestaña [Ajustes más frecuentes].

También puede hacer clic en la pestaña [Ajustes detallados] y, a continuación, hacer clic en [2 cr/Present./Folleto] en el cuadro "Menú:".

5. Seleccione el patrón de combinación en la lista "Presentación:", y especifique el método para la combinación de páginas en la lista "Orden de página:".

Esta función le permite imprimir 2, 4, 6, 9 o 16 páginas a tamaño reducido en una única página y especificar una pauta de ordenación de páginas para la combinación. Al combinar 4 páginas o más en una única hoja de papel, hay cuatro patrones disponibles.

Las siguientes ilustraciones muestran en una página de ejemplo los patrones de ordenación para las combinaciones de 2 y 4 páginas.

2 páginas por hoja

Orientación	De izq. a dcha./De arriba a abajo	De dcha. a izq./De arriba a abajo
Vertical		
Horizontal		

4 páginas por hoja

Derecha y abajo	Abajo y derecha	Izquierda y abajo	Abajo e izquierda																
<table border="1"><tr><td>1</td><td>2</td></tr><tr><td>3</td><td>4</td></tr></table>	1	2	3	4	<table border="1"><tr><td>1</td><td>3</td></tr><tr><td>2</td><td>4</td></tr></table>	1	3	2	4	<table border="1"><tr><td>2</td><td>1</td></tr><tr><td>4</td><td>3</td></tr></table>	2	1	4	3	<table border="1"><tr><td>3</td><td>1</td></tr><tr><td>4</td><td>2</td></tr></table>	3	1	4	2
1	2																		
3	4																		
1	3																		
2	4																		
2	1																		
4	3																		
3	1																		
4	2																		

2

Para dibujar un recuadro alrededor de cada página, seleccione la casilla de verificación [Añadir recuadro] en [2 cr./Present./Folleto] en la pestaña [Ajustes detallados].

- 6. Haga cualquier otro cambio necesario en los ajustes de impresión.**
- 7. Haga clic en [Aceptar].**
- 8. Inicie la impresión desde el cuadro de diálogo [Imprimir] de la aplicación.**

Imprimir en sobres

Configure los ajustes de papel correspondientes tanto en el driver de impresora como en el panel de mandos.

Configuración de los ajustes para sobres mediante el panel de mandos

2

Tras configurar los ajustes de los sobres en el panel de mandos, configure los ajustes del driver de la impresora.

Para obtener información detallada, consulte Pág. 71 "Imprimir en sobres mediante el driver de impresora".

1. Pulse la tecla [Menú].
2. Pulse la tecla [▲] o [▼] para seleccionar [Entrada papel] y, a continuación, pulse la tecla [OK].
3. Pulse la tecla [▲] o [▼] para seleccionar [Tamaño del papel: (nombre de la bandeja)] y, a continuación, pulse la tecla [OK].
4. Pulse la tecla [▲] o [▼] para el tipo de sobre y, a continuación, pulse la tecla [OK].
5. Pulse la tecla [Escape].
6. Pulse la tecla [▲] o [▼] para seleccionar [Mantenimiento] y, a continuación, pulse la tecla [OK].
7. Pulse la tecla [▲] o [▼] para seleccionar [Ajustes generales] y, a continuación, pulse la tecla [OK].
8. Pulse la tecla [▲] o [▼] para seleccionar [Aj Sobre] y, a continuación, pulse la tecla [OK].
9. Pulse la tecla [▲] o [▼] para seleccionar la bandeja de origen para la que desea cambiar el grosor del papel y, a continuación, pulse la tecla [OK].
10. Pulse la tecla [▲] o [▼] para el grosor del papel y, a continuación, pulse la tecla [OK].

Imprimir en sobres mediante el driver de impresora

Antes de configurar los ajustes de sobres en el driver de la impresora, configure los ajustes del panel de mandos.

Para obtener información detallada, consulte Pág. 71 "Configuración de los ajustes para sobres mediante el panel de mandos".

1. Haga clic en el botón de menú de la aplicación que está utilizando y, a continuación, haga clic en [Imprimir].
2. Seleccione la impresora que desee utilizar.

3. Haga clic en [Preferencias].

4. En la lista "Tamaño del documento:", seleccione el tamaño de los sobres.

Al utilizar el driver de la impresora PCL 5e, haga clic en la pestaña [Papel] y, a continuación, seleccione la bandeja bypass en la lista "Bandeja de entrada:".

5. En la lista "Bandeja de entrada:", seleccione la bandeja de papel donde se cargan los sobres.

6. En la lista "Tipo de papel:", seleccione [Sobre].

7. Haga cualquier otro cambio necesario en los ajustes de impresión.

8. Haga clic en [Aceptar].

9. Inicie la impresión desde el cuadro de diálogo [Imprimir] de la aplicación.

3. Web Image Monitor

Este capítulo describe funciones y operaciones más frecuentes de Web Image Monitor Para más información no incluida en este capítulo, consulte el manual Cómo conectar la máquina / Ajustes del sistema disponible en nuestra página web o la Ayuda de Web Image Monitor.

Visualización de la página principal

En esta sección, se describe qué es la página de inicio y cómo abrir Web Image Monitor, controlado desde los ordenador en red. (Web Image Monitor es una herramienta de gestión instalada en esta máquina para supervisarla o configurar ajustes de la misma a través de un navegador web).

Si está activada la autenticación de usuario, se le solicitará ingresar su nombre de usuario de inicio de sesión y contraseña para utilizar Web Image Monitor. Para obtener información detallada acerca de esta función, consulte Para nuevos usuarios.

★ Importante

- Cuando introduzca una dirección IPv4, no empiece los segmentos con ceros. Por ejemplo: Si la dirección es "192.168.001.010", deberá escribirla como "192.168.1.10".

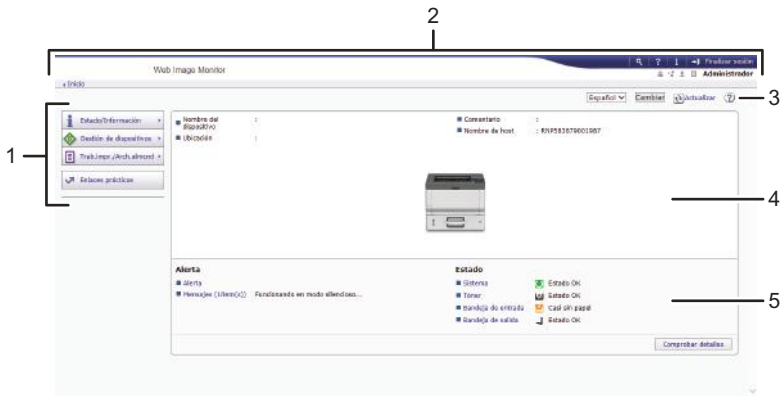
1. Abra un navegador web desde un ordenador conectado en red.
2. Escriba "http://(dirección IP o nombre de host de la máquina)/" en la barra de URL del navegador web.

Aparecerá la página principal de Web Image Monitor.

Si el nombre de host de la máquina está registrado en el servidor DNS o WINS, puede introducirlo.

Al ajustar el protocolo SSL, un protocolo para comunicación cifrada, en el entorno en que se emiten las autenticaciones del servidor, escriba "https://(dirección IP o nombre de host de la máquina)/".

Web Image Monitor se divide en las siguientes áreas:



DYR407



1. Área del menú

Si usted selecciona un ítem de menú, se mostrará su contenido.

2. Área de encabezado

Muestra iconos para los enlaces de Ayuda y de la función de búsqueda de palabras clave. En esta área también se muestran [Inicio sesión] y [Fin sesión], que permiten alternar entre el modo administrador y el modo invitado.

3. Actualizar/Ayuda

 (Actualizar): Pulse  en la esquina superior derecha del espacio de trabajo, para actualizar la información de la máquina. Si desea actualizar toda la pantalla, haga clic en el botón [Actualizar] del navegador.

 (Ayuda): utilice la Ayuda para ver o descargar los contenidos de los archivos de ayuda.

4. Área de información básica

Exhibe la información básica de la máquina.

5. Área de trabajo

Muestra los contenidos del elemento seleccionado en la zona de menú.

4. Reposición de papel y tóner

En este capítulo se explica cómo cargar papel en la bandeja de papel y los tamaños y tipos de papel recomendados.

Cargar papel

PRECAUCIÓN

- Al cargar el papel, tenga cuidado de no pillarse ni dañarse los dedos.
- Si hay instalada una bandeja de alimentación de papel o más, no saque más de una bandeja a la vez cuando esté cambiando o reponiendo papel o solucionando atascos de papel. Presionar con fuerza hacia abajo en las superficies superiores de la máquina puede provocar errores de funcionamiento y/o lesiones al usuario.

Importante

- No apile el papel más allá de la marca de límite.

Nota

- Si se alimentan varias hojas a la vez, airee el papel antes de cargarlo.
- Si carga papel cuando solo quedan unas hojas en la bandeja, puede que se alimenten varias hojas al mismo tiempo. Retire el papel que queda, apílelo con las nuevas hojas de papel y airee todas las hojas antes de cargarlas en la bandeja.
- Alise el papel doblado o arrugado antes de cargarlo.
- Para obtener información detallada acerca de los tamaños y tipos de papel que pueden utilizarse, consulte Especificaciones.
- Puede que, en ocasiones, oiga el ruido del roce del papel al pasar por la máquina. Este ruido no indica un fallo de funcionamiento.
- Si el papel fino se atasca, reduzca la cantidad de papel colocado en la bandeja y, a continuación, intente imprimir de nuevo.
- Si el estado del borde cortado del papel es defectuoso, podría formarse una rebaba en el borde del papel. Si usa papel con rebaba, la orientación de la rebaba en el borde delantero del papel podría reducir la calidad de impresión en el borde delantero del papel.

Carga de papel en las bandejas

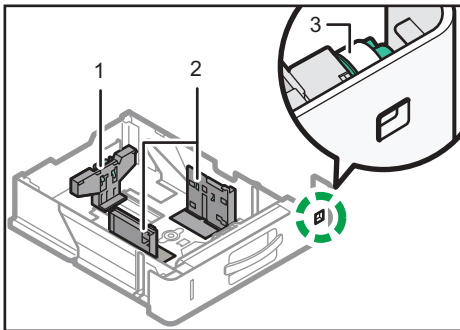
Todas las bandejas de papel se cargan de la misma manera.

En el procedimiento de ejemplo siguiente, el papel se carga en la bandeja 1.

★ Importante

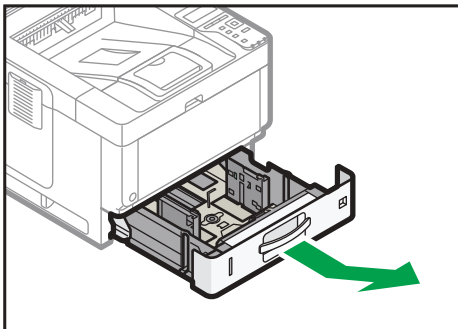
- Si se empuja una bandeja de papel con fuerza para colocarla en su lugar, los topes laterales y el tope final de la bandeja podrían salirse de su posición.
- Si carga un número reducido de hojas, asegúrese de no apretar en exceso los topes laterales ni el tope final. Si los emparejadores del papel se ajustan demasiado, se pueden doblar los bordes o el papel podría alimentarse de forma incorrecta.

Guía de nombres de la bandeja de papel

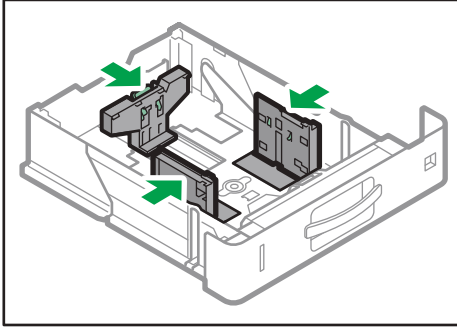


1. Guía final
2. Guía lateral
3. Selector de tamaño de papel

1. Extraiga con cuidado la bandeja de papel, hasta que se detenga. Eleve la parte delantera de la bandeja y, a continuación, retírela de la máquina.



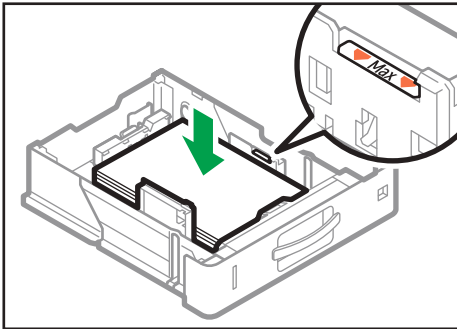
2. Presione la palanca del tope posterior y alinéelo con el tamaño del papel. A continuación, presione la palanca del tope derecho y alinee los topes derecho e izquierdo con el tamaño del papel.



DVL402

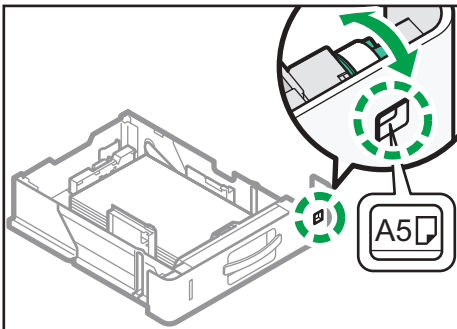
3. Cargue la nueva pila de papel con la cara de impresión hacia abajo.

No apile el papel más allá de la marca de límite.



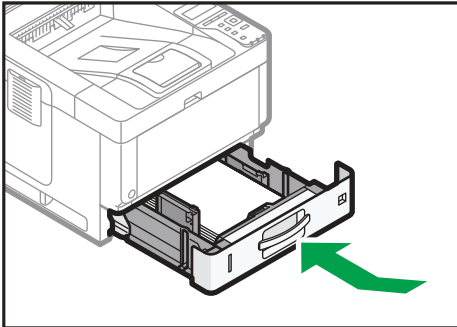
DVL403

4. Gire el selector de tamaño de papel, que se encuentra en la parte frontal derecha de la bandeja, de forma que el tamaño y la dirección de alimentación del papel de la bandeja puedan verse desde la mirilla.



DVL401

5. Levante la parte delantera de la bandeja, introdúzcala en la máquina y, a continuación, empújela suavemente hacia el interior de la máquina, hasta que se detenga.



DYR170

4

Nota

- Durante la impresión, puede mostrarse un mensaje que informa de que el tamaño del papel cargado y el ajuste de impresión son distintos. Para cambiar el tamaño del papel, seleccione [Cancelar trab.], cargue papel del tamaño correcto y, a continuación, intente imprimir de nuevo. Para no cambiar el tamaño del papel, seleccione [Loaded Paper].
- Si se alimentan varias hojas a la vez, podría aparecer un mensaje que informa de que el tamaño del papel cargado y los ajustes de impresión son distintos. Si esto ocurriera, retire el papel cargado, aisélo, gírelo, cárguelo de nuevo y, a continuación, seleccione [Loaded Paper].
- Se pueden cargar varios tamaños de papel en las bandejas ajustando la posición de los emparejadores laterales y el posterior. Para obtener información detallada, consulte el documento Para nuevos usuarios.
- Seleccione el grosor de papel adecuado para el papel cargado.
- Cuando imprima con [Papel grueso 3], retire las hojas impresas de una en una.

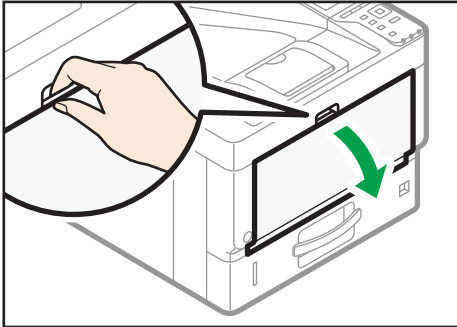
Carga de papel en la bandeja bypass

Utilice la bandeja bypass si desea usar transparencias OHP, etiquetas adhesivas, papel translúcido y papel que no se pueda colocar en las bandejas de papel.

Importante

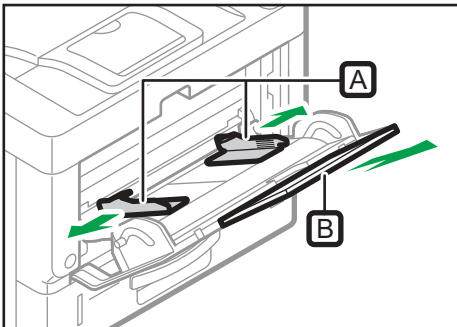
- El número máximo de hojas que se pueden cargar al mismo tiempo depende del tipo de papel. No apile el papel más allá de la marca de límite. Para obtener información acerca del número de hojas que puede cargarse, consulte Especificaciones.

1. Abra la bandeja bypass.



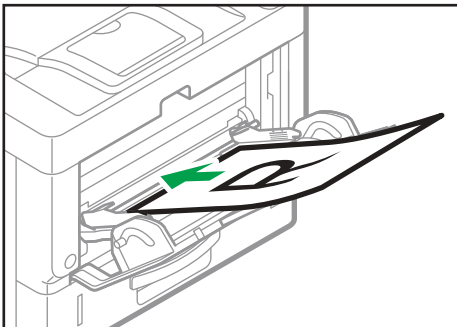
DYQ114

2. Deslice las guías del papel **A y el extensor **B** hasta su posición máxima.**



DYR172

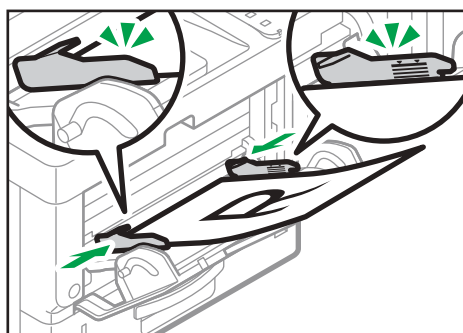
3. Cargue el papel con la cara hacia arriba, hasta que se oiga un pitido.



DYR173

4. Alinee las guías de papel al tamaño de papel.

Si no ajusta las guías al papel, la imagen puede salir inclinada o se pueden producir atascos del papel.



↓ **Nota**

4

- Durante la impresión, puede mostrarse un mensaje que informa de que el tamaño del papel cargado y el ajuste de impresión son distintos. Para cambiar el tamaño del papel, seleccione [Cancelar trab.], cargue papel del tamaño correcto y, a continuación, intente imprimir de nuevo. Para no cambiar el tamaño del papel, seleccione [Loaded Paper].
- Si se alimentan varias hojas a la vez, podría aparecer un mensaje que informa de que el tamaño del papel cargado y los ajustes de impresión son distintos. Si esto ocurriera, retire el papel cargado, aisélo, gírelo, cárguelo de nuevo y, a continuación, seleccione [Loaded Paper].
- Cuando utilice la bandeja bypass, se recomienda cargar el papel de forma que se alimente desde su margen corto.
- Seleccione el grosor de papel adecuado para el papel cargado.
- Cuando cargue papel de etiquetas:
 - Se recomienda colocar una hoja cada vez.
 - Seleccione el grosor de papel adecuado para [Tipo de papel], en [Entrada pap.].
- Cuando coloque transparencias OHP:
 - Se recomienda colocar una hoja cada vez.
 - Cuando imprima en transparencias OHP desde el ordenador, especifique transparencias OHP como tipo de papel.
 - Airee las transparencias OHP a conciencia cuando las utilice. De este modo evitará que las transparencias OHP queden pegadas y provoquen problemas de alimentación.
 - Retire las hojas impresas una a una.
- Cuando cargue papel translúcido:
 - Al cargar papel translúcido, utilice siempre papel de grano largo y coloque el papel en la dirección del grano.
 - El papel translúcido absorbe fácilmente la humedad y puede ondularse. Elimine las ondulaciones del papel antes de cargarlo.
 - Retire las hojas impresas una a una.

- Si se produce un atasco de papel o si la máquina emite un ruido raro al alimentar la pila de papel satinado, realice la alimentación desde la bandeja bypass hoja por hoja.
- El papel con membrete debe cargarse con una orientación concreta. Para obtener información detallada, consulte Pág. 81 "Cargar papel de orientación fija o papel a dos caras".
- Puede cargar sobres en la bandeja bypass. Los sobres deben cargarse con una orientación concreta. Para obtener información detallada, consulte Especificaciones.
- Cuando la opción [Sonido de notificación] está establecida en [Sin sonido], la máquina no emite sonido si carga papel en la bandeja bypass. Para obtener información detallada acerca del [Notification Sound], consulte Configuración.
- Cuando imprima con [Papel grueso 3], retire las hojas impresas de una en una.

Cargar papel de orientación fija o papel a dos caras

4


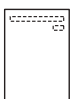
Papel de orientación fija (de arriba abajo) o a doble cara (por ejemplo, papel con membrete, papel perforado o papel copiado) podrían no imprimirse de manera correcta, según la colocación del papel.

Configuración desde el panel de mandos

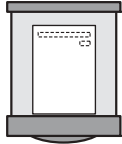
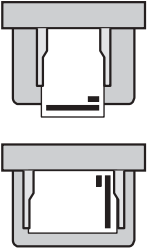
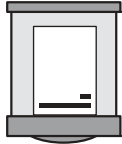
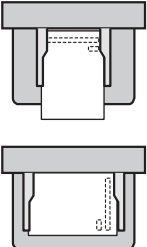
Ajuste [Aj Membrete] a [Detección auto] o [Activado (siempre)] y, a continuación, coloque el papel tal como se muestra en la siguiente tabla. Para obtener información detallada acerca de [Ajuste membrete], consulte Impresión.

Orientación del papel

Los significados de los iconos son los siguientes:

Icono	Significado
	Coloque o cargue el papel con la cara impresa hacia arriba.
	Coloque o cargue el papel con la cara impresa hacia abajo.

- Modo de impresora

Cara de impresión	Bandejas de papel	Bandeja bypass
Una cara		
Dos caras		

↓ **Nota**

- Para imprimir en papel con membrete cuando [Detección auto.] se ha ajustado en [Ajuste membrete], debe especificar [Membrete] como el tipo de papel en los ajustes del driver de impresora.
- Si se modifica un trabajo de impresión de forma parcial mediante la impresión de una cara a dos caras, puede que la impresión a una cara tras la primera impresión se imprima con una dirección diferente. Para asegurarse de que todo el papel esté orientado en la misma dirección, especifique bandejas de entrada diferentes para la impresión a una y dos caras. Tenga en cuenta que la impresión a dos caras debe estar deshabilitada en la bandeja especificada para la impresión a una cara.
- Para obtener más información sobre cómo realizar impresiones a doble cara, consulte Impresión.

Papel recomendado

Esta sección describe los tamaños y tipos de papel recomendados.



★ Importante

- Si utiliza papel que se ondula, bien porque está demasiado seco o demasiado húmedo, pueden producirse atascos de grapas o de papel.
- No utilice papel diseñado para impresoras de inyección de tinta, ya que puede pegarse a la unidad de fusión y provocar atascos de papel.
- Cuando cargue transparencias OHP, compruebe el anverso y el reverso de las hojas y colóquelas correctamente para evitar atascos de papel.

Bandeja 1

4

Tipo de papel y gramaje	Tamaño del papel	Capacidad de papel
52-220 g/m ² (14 lb. Bond - 80 lb. Cover) Papel fino-Papel grueso 3	Seleccione el tamaño de papel con el selector de tamaño de papel de la bandeja* 1: A4, A5, A6, 8 1/2 × 14, 8 1/2 × 11, 5 1/2 × 8 1/2	550 hojas (Cuando se utilice Papel normal 1)
52-220 g/m ² (14 lb. Bond - 80 lb. Cover) Papel fino-Papel grueso 3	Ajuste el selector de tamaño de papel de la bandeja en "Asterisco" y seleccione el tamaño de papel con el panel de mandos. A5, B5 JIS, B6 JIS, 8 1/2 × 13, 8 1/4 × 14, 8 1/4 × 13, 8 × 13, 8 × 10 1/2, 8 × 10, 7 1/4 × 10 1/2, 16K, 8 1/2 × 13 2/5	550 hojas (Cuando se utilice Papel normal 1)



Tipo de papel y gramaje	Tamaño del papel	Capacidad de papel
52-220 g/m ² (14 lb. Bond - 80 lb. Cover) Papel fino-Papel grueso 3	Tamaño personalizado:  Región A Vertical: 148,0-356,0 mm Horizontal: 82,5-216,0 mm  Región B Vertical: 5,83-14,01 pulgadas Horizontal: 3,25-8,50 pulgadas	550 hojas (Cuando se utilice Papel normal 1)
Sobres	Seleccione el tamaño del papel: 4 ¹ / ₈ ×9 ¹ / ₂ <input type="checkbox"/> , 3 ⁷ / ₈ ×7 ¹ / ₂ <input type="checkbox"/> , 8 ¹ / ₂ ×13 ² / ₅ <input type="checkbox"/> , C5 Env <input type="checkbox"/> , C6 Env <input type="checkbox"/> , DL Env <input type="checkbox"/>	*2

*1 Al llevar a cabo un trabajo de impresión en papel A5 o 5 1/2" × 8 1/2", recomendamos colocar el papel horizontalmente. Si carga el papel verticalmente para el trabajo de impresión, podrían producirse borrones en los bordes del papel impreso. Asimismo, utilice la bandeja bypass para imprimir en papel cargado horizontalmente.

*2 No apile el papel más allá de la marca de límite. El número de hojas que puede cargar en la bandeja de papel varía según el gramaje y el estado del papel.



Bandeja inferior de papel (250 hojas)

Tipo de papel y gramaje	Tamaño del papel	Capacidad de papel
52-220 g/m ² (14 lb. Bond - 80 lb. Cover) Papel fino-Papel grueso 3	Seleccione el tamaño de papel con el selector de tamaño de papel de la bandeja* 1: A4 <input type="checkbox"/> , A5 <input type="checkbox"/> , A6 <input type="checkbox"/> , 8 1/2 × 14 <input type="checkbox"/> , 8 1/2 × 11 <input type="checkbox"/> , 5 1/2 × 8 1/2 <input type="checkbox"/>	275 hojas (Cuando se utilice Papel normal 1)

Tipo de papel y gramaje	Tamaño del papel	Capacidad de papel
52-220 g/m ² (14 lb. Bond - 80 lb. Cover) Papel fino-Papel grueso 3	Ajuste el selector de tamaño de papel de la bandeja en "Asterisco" y seleccione el tamaño de papel con el panel de mandos. A5☐, B5 JIS☐, B6 JIS☐, 8 1/2 × 13☐, 8 1/4 × 14☐, 8 1/4 × 13☐, 8 × 13☐, 8 × 10 1/2☐, 8 × 10☐, 7 1/4 × 10 1/2☐, 16K☐, 8 1/2 × 13 2/5☐	275 hojas (Cuando se utilice Papel normal 1)
52-220 g/m ² (14 lb. Bond - 80 lb. Cover) Papel fino-Papel grueso 3	Tamaño personalizado:  Región A Vertical: 148,0-356,0 mm Horizontal: 82,5-216,0 mm  Región B Vertical: 5,83-14,01 pulgadas Horizontal: 3,25-8,50 pulgadas	275 hojas (Cuando se utilice Papel normal 1)





Bandeja inferior de papel (500 hojas)

Tipo de papel y gramaje	Tamaño del papel	Capacidad de papel
52-220 g/m ² (14 lb. Bond - 80 lb. Cover) Papel fino-Papel grueso 3	Seleccione el tamaño de papel con el selector de tamaño de papel de la bandeja* 1: A4☐, A5☐, A6☐, 8 1/2 × 14☐, 8 1/2 × 11☐, 5 1/2 × 8 1/2☐	550 hojas (Cuando se utilice Papel normal 1)

Tipo de papel y gramaje	Tamaño del papel	Capacidad de papel
52-220 g/m ² (14 lb. Bond - 80 lb. Cover) Papel fino-Papel grueso 3	Ajuste el selector de tamaño de papel de la bandeja en "Asterisco" y seleccione el tamaño de papel con el panel de mandos. A5☐, B5 JIS☐, B6 JIS☐, 8 1/2 × 13☐, 8 1/4 × 14☐, 8 1/4 × 13☐, 8 × 13☐, 8 × 10 1/2☐, 8 × 10☐, 7 1/4 × 10 1/2☐, 16K☐, 8 1/2 × 13 2/5☐	550 hojas (Cuando se utilice Papel normal 1)
52-220 g/m ² (14 lb. Bond - 80 lb. Cover) Papel fino-Papel grueso 3	Tamaño personalizado:  Región A Vertical: 148,0-356,0 mm Horizontal: 82,5-216,0 mm  Región B Vertical: 5,83-14,01 pulgadas Horizontal: 3,25-8,50 pulgadas	550 hojas (Cuando se utilice Papel normal 1)

Bandeja bypass

Tipo de papel y gramaje	Tamaño del papel	Capacidad de papel
52-256 g/m ² (14 lb. Bond -140 lb. Index) Papel fino-Papel grueso 3	Seleccione el tamaño del papel* ¹ : A4☐, A5☐☐, A6☐, B5 JIS☐, B6 JIS☐☐, B7 JIS☐, 8 1/2 × 14☐, 8 1/2 × 13☐, 8 1/2 × 11☐, 8 1/4 × 14☐, 8 1/4 × 13☐, 8 × 13☐, 8 × 10 1/2☐, 8 × 10☐, 7 1/4 × 10 1/2☐, 5 1/2 × 8 1/2☐☐, 16K☐, 8 1/2 × 13 2/5☐	<ul style="list-style-type: none"> • Papel fino–Papel normal 2: 100 hojas • Grueso medio–Papel grueso 3: *³

Tipo de papel y gramaje	Tamaño del papel	Capacidad de papel
52-256 g/m ² (14 lb. Bond -140 lb. Index) Papel fino-Papel grueso 3	 Región A Vertical: 127,0-900,0 mm Horizontal: 60,0-216,0 mm  Región B Vertical: 5,00-35,43 pulgadas Horizontal: 2,37-8,50 pulgadas	<ul style="list-style-type: none"> Papel fino–Papel normal 2: 100 hojas Grueso medio–Papel grueso 3: *³
Papel traslúcido	A4 [□] , A5 [□] , A6 [□] , B5 JIS [□] , B6 JIS [□] , B7 JIS [□] , 8 1/2 × 14 [□] , 8 1/2 × 13 [□] , 8 1/2 × 11 [□] , 8 1/4 × 14 [□] , 8 1/4 × 13 [□] , 8 × 13 [□] , 8 × 10 1/2 [□] , 8 × 10 [□] , 7 1/4 × 10 1/2 [□] , 5 1/2 × 8 1/2 [□] , 16K [□] , 8 1/2 × 13 2/5 [□] Tamaño personalizado * ⁴	* ⁵
Transparencias OHP		* ²
Papel de etiquetas (etiquetas adhesivas)	 Región A Vertical: 127,0-900,0 mm Horizontal: 60,0-216,0 mm  Región B Vertical: 5,00-35,43 pulgadas Horizontal: 2,37-8,50 pulgadas	1 hoja
Sobres	Seleccione el tamaño del papel: 4 1/8 × 9 1/2 [□] , 3 7/8 × 7 1/2 [□] , C5 Env [□] , C6 Env [□] , DL Env [□]	* ⁴

*1 Al llevar a cabo un trabajo de impresión en papel A5 o 5 1/2" × 8 1/2", recomendamos que cargue el papel horizontalmente. Si carga el papel verticalmente para el trabajo de impresión, podrían producirse borrones en los bordes del papel impreso.

- *2 Al cargar transparencias OHP en la bandeja bypass, no apile el papel por encima de la marca de límite.
- *3 Al cargar papel grueso en la bandeja bypass, no apile el papel por encima de la marca de límite. El número de hojas que puede cargar en la bandeja bypass varía según el gramaje y las condiciones del papel.
- *4 Cargue los sobres de modo que la altura de la pila de sobres no supere la marca de límite de la bandeja bypass sin presionar la pila de sobres.
- *5 Al cargar papel traslúcido en la bandeja bypass, no apile el papel por encima de la marca de límite.

Gramaje del papel

Gramaje del papel*1	Gramaje del papel
Papel fino	52-65 g/m ² (14-18 lb. Bond)
Papel normal 1	66-74 g/m ² (18-20 lb. Bond)
Papel normal 2	75-90 g/m ² (20-24 lb. Bond)
Grueso medio	91-105 g/m ² (24-28 lb. Bond)
Papel grueso 1	106-130 g/m ² (28-35 lb. Bond)
Papel grueso 2	131-162 g/m ² (35 lb. Bond-90 lb. Index)
Papel grueso 3	163-256 g/m ² (90 lb. Index - 140 lb. Index)

*1 La calidad de la impresión se reducirá si el papel que utiliza se aproxima al gramaje mínimo y máximo. Cambie la configuración de gramaje de papel a más fino o más grueso.

Nota

- Determinados tipos de papel, como papel traslúcido o transparencias OHP, pueden emitir ruido al entregarse. Este ruido no indica un problema ni afecta a la calidad de impresión.
- La capacidad de papel indicada en las tablas anteriores es solo un ejemplo. La capacidad real de papel puede ser inferior, en función del tipo de papel.
- Cuando cargue papel, asegúrese de que la altura de la pila no supere la marca del límite de la bandeja de papel.
- Si se introducen varias hojas a la vez, airee las hojas a conciencia o cargue las hojas una a una en la bandeja bypass.
- Alíse las hojas onduladas antes de cargarlas.
- En función de los tipos y los tamaños de papel, la velocidad de la impresión puede ser menor de lo habitual.
- Para cargar papel grueso de 106-256 g/m² (28 lb. Bond-140 lb. Index), consulte Pág. 89 "Para cargar papel grueso".

- Para cargar sobres, consulte Pág. 90 "Para cargar sobres".
- Si imprime en papel con membrete, la orientación del papel será diferente según la función que utilice. Para obtener más información, consulte Para nuevos usuarios.
- Cuando utilice papel 45K para copias e impresiones, cargar el papel hasta la marca de límite de carga (marca MAX) puede provocar atascos de papel. A modo de guía, cargue el número de hojas de papel indicado más abajo.
 - Bandeja inferior de papel (500 hojas)
 - A4□: 500 hojas o menos
 - B5□: 500 hojas o menos
 - A5□: 250 hojas o menos
- Recomendamos que utilice la bandeja bypass cuando utilice un tamaño de papel inferior a los tamaños indicados anteriormente.
 - Bandeja inferior de papel (250 hojas)
 - A4□: 250 hojas o menos
 - B5□: 250 hojas o menos
 - A5□: 125 hojas o menos
- Recomendamos que utilice la bandeja bypass cuando utilice un tamaño de papel inferior a los tamaños indicados anteriormente.

Para cargar papel grueso

Esta sección proporciona varios detalles acerca del papel grueso y recomendaciones para éste.


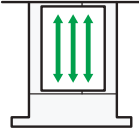
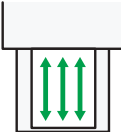

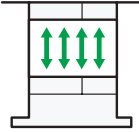
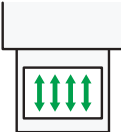
PRECAUCIÓN

- Al cargar papel grueso de 106-256 g/m² (28 lb. Bond-68 lb. Index) en las bandejas de papel o en la bandeja bypass, siga estas recomendaciones para evitar atascos y pérdida de calidad de imagen.

Cuando cargue papel grueso de 106-163 g/m² (28 lb. Bond-90 lb. Index) en las bandejas de papel, o 106-220 g/m² (28 lb. Bond-80 lb. Cover) en la bandeja bypass, siga estas recomendaciones para evitar atascos y pérdida de calidad de imagen.

- Almacene todo el papel en el mismo entorno (una habitación con una temperatura de 20°C a 25°C (68°F - 77°F) y una humedad de 30% a 65%).
- Pueden producirse atascos al imprimir sobre papel liso grueso. Para evitar estos problemas, abanique el papel antes de cargarlo, para que las hojas estén bien separadas entre sí. Si el papel sigue atascándose o juntándose en la alimentación incluso después de airearlo, cárguelo de hoja en hoja desde la bandeja bypass.

- Al cargar papel grueso, establezca la dirección del papel conforme a su gramaje, como se indica en el siguiente diagrama:

Dirección del grano de papel	Bandejas de papel	Bandeja bypass
		
		


Nota

- Seleccione [Papel grueso 1] o [Papel grueso 2] como grosor de papel en [Entrada de papel].
- Si se selecciona Papel fino, Papel grueso 1 (con temperatura baja), Papel grueso 2 o Papel grueso 3, la velocidad de impresión puede cambiar.
- Incluso si se carga el papel como se describe anteriormente, es posible que no se puedan realizar operaciones normales y que se pierda la calidad de impresión, en función del tipo de papel.
- Las impresiones pueden tener marcados pliegues verticales.
- Las impresiones pueden estar claramente onduladas. Alíselas si están onduladas o plegadas.
- Al imprimir en papel grueso, la velocidad de impresión cambia.

Para cargar sobres

Esta sección ofrece distintos datos y recomendaciones sobre los sobres.

Importante



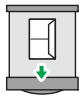
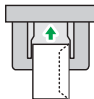
- No utilice sobres con ventana.
- Hojee los sobres reiteradamente para que queden bien separados y no se queden pegados a causa del pegamento que contienen. Si tras hojear las hojas no evita que no queden separadas, cárguelas de una en una. Tenga en cuenta que determinados tipos de sobre no se pueden utilizar con esta máquina.
- Algunos tipos de sobre pueden producir atascos, arrugarse o imprimirse con poca calidad.
- Al cargar sobres en orientación , cierre las solapas.
- Antes de cargar sobres, presiónelos para eliminar el aire del interior y alise los cuatro bordes. Si están abarquillados o doblados, aplane su borde superior (el borde que entra en la máquina) pasando un bolígrafo o una regla por encima de ellos.

- Al cargar sobres, no los apile por encima de la marca de límite. Si intenta apretar los sobres para introducir más en la bandeja bypass, podrían producirse atascos.

En el modo de impresora

La forma de cargar sobres puede variar en función de la orientación de los sobres. Al imprimir en sobres, cargue los sobres con la orientación correcta, tal y como se describe:

Cómo cargar sobres

Tipos de sobre	Bandeja 1	Bandeja bypass
<p data-bbox="223 570 382 635">Sobres de apertura lateral</p>  	 <ul data-bbox="436 687 749 878" style="list-style-type: none"> • Solapas: cerradas • Cara inferior de los sobres: hacia la izquierda de la máquina • Cara de impresión: boca abajo 	 <ul data-bbox="843 687 1156 878" style="list-style-type: none"> • Solapas: cerradas • Cara inferior de los sobres: hacia la izquierda de la máquina • Cara de impresión: boca arriba

Cuando cargue sobres, seleccione "Sobre" como el tipo de papel, tanto en [Entrada de papel] como en el driver de la impresora, y especifique el grosor de los sobres. Para obtener más información, consulte Impresión.

Para imprimir en sobres cargados con el borde corto contra el cuerpo de la máquina, puede que las imágenes no se impriman adecuadamente. Cambie los ajustes según la función que desee utilizar. Asegúrese de configurar el original y el papel adecuadamente.

Para imprimir en sobres que estén colocados con sus bordes cortos contrapuestos a la máquina, gire la imagen de impresión 180 grados con el driver de impresora.

Sobres recomendados

Para más información sobre los sobres recomendados, póngase en contacto con su distribuidor local.

Para obtener información detallada acerca de los formatos de sobre que puede cargar, consulte Pág. 83 "Papel recomendado".

Nota

- Cargue un solo tipo y tamaño de sobre al mismo tiempo.
- La función Dúplex no se puede utilizar con sobres.
- Para obtener una mejor calidad de impresión, recomendamos que fije el margen de impresión del borde frontal en un mínimo de 15 mm (0,6 pulgadas) y los otros márgenes en un mínimo de 10 mm (0,4 pulgadas) cada uno.

- Si las diferentes partes de un sobre tienen distinto grosor, es posible que la calidad de impresión no sea uniforme. Imprima uno o dos sobres para comprobar la calidad de impresión.
- Alíselas si están onduladas o plegadas.
- Compruebe que los sobres no estén húmedos.
- En condiciones de temperatura y humedad elevadas, la calidad de impresión puede verse reducida y los sobres se pueden arrugar.
- En función del entorno, es posible que los sobres queden arrugados, aunque sean sobres recomendados.
- Algunos tipos de sobres pueden arrugarse, ensuciarse o imprimirse mal. Si imprime un color sólido en un sobre, es posible que aparezcan líneas donde los bordes solapados del sobre lo hacen más grueso.
- Cuando imprima en sobres, la velocidad de impresión puede ser inferior a lo habitual.

Añadir tóner

En esta sección se explican las precauciones para sustituir el cartucho de impresión, los procedimientos para sustituir el cartucho de impresión, las operaciones necesarias cuando el tóner se ha agotado y cómo desechar los cartuchos de impresión consumidos.

ADVERTENCIA

- No arroje los siguientes elementos a un fuego. El tóner arderá en contacto con una llamada, lo que puede provocar quemaduras.
 - Tóner (nuevo o usado)
 - Contenedores de tóner con tóner en su interior
 - Componentes con tóner

- No almacene tóner (nuevo o usado) ni contenedores de tóner mientras haya tóner en su interior en un lugar donde pueda haber una llama. El tóner puede arder y provocar quemaduras o un incendio.

- No absorba tóner derramado (incluido tóner usado) con un aspirador. El tóner absorbido puede arder o explotar por contacto eléctrico en el interior del aspirador. No obstante, puede utilizar un aspirador industrial apto para tóner. Si se produce un vertido de tóner, retire el tóner vertido lentamente con un paño humedecido, para que el tóner no se disperse.

- A continuación, se explican los mensajes de advertencia que figuran en la bolsa de plástico utilizada para el embalaje de este producto:
 - No deje los materiales de polietileno (bolsas, etc.) incluidos con la máquina al alcance de bebés y niños pequeños. Se podría producir asfixia si los materiales de polietileno entran en contacto con la boca o la nariz.

PRECAUCIÓN

- No abra los contenedores de tóner aplicando mucha fuerza cuando haya tóner en su interior, y tampoco los aplaste ni apriete. Un vertido de tóner puede provocar una ingestión accidental o puede ensuciar la ropa, las manos o el suelo.

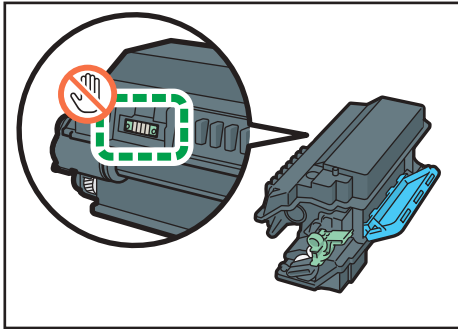
- No deje los siguientes elementos en un lugar al alcance de los niños:
 - Tóner (nuevo o usado)
 - Contenedores de tóner con tóner en su interior
 - Componentes con tóner

PRECAUCIÓN

- Cuando se produzca lo siguiente al manipular tóner, reciba en primer lugar primeros auxilios y, a continuación, acuda a un médico si fuera necesario.
 - Si se inhala tóner, haga gárgaras con agua abundante o desplácese a un lugar con aire fresco.
 - Si ingiere tóner, diluya el contenido gástrico con una gran cantidad de agua.
 - Si le cae tóner en los ojos, lávelos con agua abundante.
- Al quitar el papel atascado, rellenar o sustituir tóner (nuevo o usado), tenga cuidado de que no caiga tóner sobre la piel o ropa.
- Si el tóner (nuevo o usado) entra en contacto con la piel o ropa, y las mancha, lleve a cabo las siguientes acciones:
 - Si el tóner entra en contacto con la piel, lave a conciencia la zona afectada con agua y jabón.
 - Si el tóner entra en contacto con su ropa, lave la zona manchada con agua fría. Calentar la zona manchada aplicando agua caliente hará que el tóner se fije al tejido e imposibilitará la eliminación de la mancha.
- Cuando sustituya un contenedor con tóner (incluido tóner usado) o consumibles con tóner, tenga cuidado de que el tóner no salpique. Tras retirar los consumibles usados y volver a colocar la tapa del contenedor (si la tapa está disponible), colóquelos en una bolsa.

Importante

- Sustituya siempre el cartucho de la impresora cuando aparezca una notificación en la máquina.
- Pueden producirse fallos si utiliza tóner de un tipo diferente del recomendado.
- Cuando añada tóner, no apague la alimentación. De lo contrario, perderá todos los ajustes de copia.
- Almacene los cartuchos de impresión en un lugar en el que no estén expuestos a la luz solar directa, a temperaturas superiores a 35 °C (95 °F) ni a una humedad superior al 70 %.
- Almacene los cartuchos de impresión en horizontal.
- No coloque y retire los cartuchos de la impresora repetidamente. De lo contrario, provocará un escape de tóner.
- No agite los cartuchos de impresión.
- No toque la parte que se indica a continuación.



DVL183

- Cierre todas las bandejas de papel y las unidades de alimentación de papel opcionales antes de abrir la tapa delantera.

4

Eliminar el cartucho de impresión usado

En esta sección se describe qué hacer con los cartuchos de impresión consumidos.

Los cartuchos de impresión no pueden reutilizarse.

Introduzca los cartuchos de impresión usados en una caja o una bolsa para que el tóner no salga del envase cuando los deseche.

 **Región A** (principalmente Europa y Asia)

Si quiere desechar el cartucho de impresión usado, póngase en contacto con la oficina de ventas local. Si lo va a desechar usted mismo, trátelo como un residuo plástico general.

 **Región B** (principalmente Norteamérica)

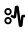


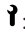

Consulte la página web de nuestra empresa local para más información sobre el reciclaje de los consumibles, o recíclelos de acuerdo con los requisitos de su municipio o empresa de reciclaje privada.

5. Detección de errores

Este capítulo describe los procedimientos de detección de errores básicos.

Cuando se muestra un icono de estado en el panel de mandos

En esta sección se describen los iconos de estado que se muestran cuando la máquina requiere que el usuario elimine atascos de papel, añada papel o realice otros procedimientos.

Icono de estado	Estado
 : Icono de atasco de papel	Aparece cuando se produce un atasco de papel. Para obtener más información sobre cómo extraer papel atascado, consulte <i>Detección de errores</i> .
 : Icono de carga de papel	Aparece cuando se agota el papel. Para obtener más información sobre la carga de papel, consulte <i>Para nuevos usuarios</i> .
 : Icono de adición de tóner	Aparece cuando se agota el tóner. Para obtener más información sobre la adición de tóner, consulte <i>Mantenimiento</i> .
 : Icono de llamada al servicio técnico	Aparece cuando la máquina funciona incorrectamente o requiere mantenimiento.
 : Icono de tapa abierta	Aparece cuando una o más tapas de la máquina están abiertas.

Cuando se emite una secuencia de sonido

En la tabla siguiente se describen los distintos patrones de sonido que produce la máquina para alertar a los usuarios sobre condiciones de la máquina y el significado de cada patrón de sonido.

Patrón de sonido	Significado	Causas
Un solo pitido corto	Entrada a panel/pantalla aceptada.	Se ha pulsado una tecla del panel de mandos.
Dos pitidos largos	La máquina se ha calentado.	La máquina se ha calentado completamente y está lista para usarse si hay alimentación o la máquina sale del modo Suspensión.
Cinco pitidos largos repetidos cuatro veces.	Alerta volumen bajo	Aparece un mensaje de error en el panel de mandos si no hay bandeja para el tamaño de papel seleccionado o si la bandeja está vacía.
Cinco pitidos cortos repetidos cinco veces.	Alerta volumen alto	La máquina requiere la atención del usuario porque el papel se ha atascado, hay que rellenar el tóner, o se han producido otros problemas.

5

Nota

- Las alertas con sonido no se pueden silenciar. Si las cubiertas de la máquina se abren y cierran varias veces en un espacio corto de tiempo cuando se produce una alerta que indica un atasco de papel o falta de tóner, es posible que la alerta continúe sonando, aunque ya se haya vuelto al estado normal.
- Puede habilitar o deshabilitar las alertas de sonido. Para obtener más información, consulte Ajustes.

Mensajes de estado

Mensaje	Estado
"Ventilador de enfr. activo."	<p>La máquina refrigera su interior.</p> <p>Espera unos instantes, y la máquina reanudará el trabajo de impresión una vez que haya finalizado el proceso de refrigeración.</p> <p>Si utiliza la impresión a doble cara continuamente, el interior de la máquina se calienta, y la máquina puede interrumpir temporalmente el trabajo de impresión para refrigerarse.</p> <p>Para usuarios de P 501</p> <p>Si este mensaje aparece con frecuencia, puede que se haya acumulado polvo en los orificios de ventilación de la máquina. Compruebe las rejillas de ventilación y elimine cualquier acumulación de polvo. Para obtener más información, consulte Mantenimiento.</p> <p>Para usuarios de P 502</p> <p>Si aparece este mensaje a menudo, póngase en contacto con su representante del servicio técnico.</p>
"Modo Ahorro de energía"	La máquina se encuentra en el modo Ahorro de energía. Pulse cualquier tecla para volver al modo normal.
"Modo Hex Dump"	En el modo Hex Dump, la máquina recibe datos en formato hexadecimal. Apague la máquina después de imprimir y, a continuación, vuelva a encenderla.
"Trab. suspend."	Se suspenden todos los trabajos. Apague la máquina y vuelva a encenderla para reanudar los trabajos.
"Fuera de línea"	La máquina está desconectada y no puede imprimir.
"Espere..."	Este mensaje puede aparecer durante unos segundos. Significa que la máquina se está inicializando, se está reponiendo el tóner o se está realizando alguna operación de mantenimiento. Espere un momento.
"Imprimiendo..."	La máquina está imprimiendo. Espere un momento.
"Impresión suspendida"	La impresión está suspendida. Para reanudar la impresión, pulse la tecla [Suspend/Resume].
"Lista"	Este es el mensaje predeterminado de disponibilidad. La máquina está lista para ser utilizada. No se requiere realizar ninguna acción.

Mensaje	Estado
"Cancelando trabajo"	La máquina está cancelando el trabajo de impresión. Espere un momento.
"Cambio ajuste..."	La máquina está aplicando los cambios realizados en los ajustes. Espere un momento.
"Actualizando certificado..."	La máquina está actualizando el certificado @Remote. Apague y encienda el dispositivo.
"Esperando datos impr..."	La máquina está esperando los siguientes datos que se van a imprimir. Espere un momento.

Mensajes de alerta (se muestran en el panel de mandos)

Mensaje	Causa	Solución
" Ar (A1) Abra tapa frontal y retire el el papel."	Abra la tapa frontal y retire el papel atascado en la ruta del papel.	Para obtener información detallada, consulte el documento Detección de errores.
" Ar (A2) Retire atasco en band.Abr&cerr tapa fr."	Retire el papel atascado de la bandeja bypass. Para restablecer el error, abra y cierre la tapa frontal.	Para obtener información detallada, consulte el documento Detección de errores.
" Ar (B) Abra tapa frontal y retire el el papel."	Abra la tapa frontal y retire el papel atascado en la ruta de papel interna.	Para obtener información detallada, consulte el documento Detección de errores.
" Ar (B) (C) Abrir tapa fr./ trasera y retirar atasco."	Abra la tapa frontal y retire el papel atascado en la ruta de papel interna.	Para obtener información detallada, consulte el documento Detección de errores.
" Ar (Y1) Retire atasco en band2.Abr&cerr tapa fr."	Abra la bandeja 2 y retire el papel atascado. Para restablecer el error, abra y cierre la tapa frontal.	Para obtener información detallada, consulte el documento Detección de errores.
" Ar (Y2) Retire atasco en band3.Abr&cerr tapa fr."	Abra la bandeja 3 y retire el papel atascado. Para restablecer el error, abra y cierre la tapa frontal.	Para obtener información detallada, consulte el documento Detección de errores.
" Ar (Y3) Retire atasco en band4.Abr&cerr tapa fr."	Abra la bandeja 4 y retire el papel atascado. Para restablecer el error, abra y cierre la tapa frontal.	Para obtener información detallada, consulte el documento Detección de errores.
" Ar (Z1) Abra tapa post. y retire el atasco."	Abra la tapa posterior y retire el papel atascado en la unidad dúplex de papel.	Para obtener información detallada, consulte el documento Detección de errores.

Mensaje	Causa	Solución
"(Z2) Abra b1 /tapa tr.y retire ppl.Ab&Crr tapa fr."	Abra la Bandeja 1 y la tapa posterior y, a continuación, retire el papel atascado. Para restablecer el error, abra y cierre la tapa frontal.	Para obtener información detallada, consulte el documento Detección de errores.
"Compruebe que disponga de sustituciones de cartucho impresión. "	El tóner está casi vacío.	Prepare un nuevo cartucho de impresión.
"Añada tóner. Sustituya el cartucho de impresión."	El tóner se ha terminado.	Sustituya el cartucho de impresión. Para obtener más información, consulte Mantenimiento.
"Fallo actual. cert. @Remote"	Error al actualizar el certificado @Remote.	Apague la máquina y vuelva a encenderla. Si el problema persiste, póngase en contacto con su distribuidor o con un representante del servicio técnico.
"Impos. conectar=>Serv. Com. Compr. usu./contr. proxy."	El nombre de usuario o la contraseña del proxy es incorrecta.	Compruebe los ajustes del servidor proxy y, a continuación, cambie el nombre de usuario y/o contraseña si fueran incorrectos.
"No puede conectar con el Servidor DHCP. (101/201)"	No puede obtenerse una dirección IP desde el servidor DHCP.	Póngase en contacto con su administrador de red.
"No se puede imprimir. "	La máquina no puede imprimir los datos enviados.	Asegúrese de que el archivo que desea imprimir sea un tipo de archivo compatible. Compruebe los atascos y solicite ayuda de su administrador de red.
"Camb.(Nombre bandeja) a los sig. ajust."	El tamaño del papel en la bandeja especificada no coincide con el tamaño del original especificado en el driver de impresora.	Seleccione una bandeja que contenga papel del mismo tamaño que el tamaño de papel especificado.

Mensaje	Causa	Solución
"Compr. ajustes de red. (103/203)"	La configuración de la dirección IP es incorrecta.	Compruebe la dirección IP, la máscara de subred y la dirección de la puerta de enlace.
"Error código clasificación"	No se especificó un código de clasificación para el trabajo de impresión.	Introduzca un código de clasificación utilizando las propiedades de la impresora e imprima el documento otra vez.
"Conex. fallida: Tarj. inal. Apag. máq., compruebe tarj. "	La máquina no puede detectar la tarjeta de interfaz LAN inalámbrica.	Compruebe que la tarjeta se admita o esté instalada correctamente.
"Tapa abierta." "Cierre la tapa indicada. "	Una tapa de la máquina está abierta.	Cierre la tapa tal y como se indica en el panel de mandos.
"M. dúplex está apag. para (Nombre bandeja)"	El modo dúplex no está disponible para la bandeja indicada.	Solo puede utilizar impresión a una cara. Pulse [Cambiar] para cambiar los ajustes de bandeja, [Can.trab] para reiniciar el trabajo o [Alim. forz.] para forzar la impresión.
"Error tarjeta Ethernet"	Se ha detectado un error en la tarjeta Ethernet.	Apague la máquina y vuelva a encenderla. Si el problema persiste, póngase en contacto con su distribuidor o con un representante del servicio técnico.
"Nº máx. archivos superado. "	Durante la impresión de un archivo de Impresión de muestra, Impresión bloqueada, Impresión retenida o Impresión almacenada, se ha superado la capacidad máxima de archivos.	Elimine los archivos no necesarios almacenados en la máquina.
"Nº máx. de págs. superado. "	Al imprimir un archivo de Impresión de muestra, Impresión bloqueada, Impresión retenida o de Impresión almacenada se ha superado la capacidad máxima de páginas.	<ul style="list-style-type: none"> • Elimine los archivos no necesarios almacenados en la máquina. • Reduzca el número de páginas para imprimir.

Mensaje	Causa	Solución
"Tam.impr.máx.superado. Pulse [Alm.forz] o [CancTrab.]."	El tamaño de papel especificado excede el tamaño máximo soportado por la máquina.	Pulse [Alim. forz.] para forzar la impresión o [Can.trab] para cancelarla.
"Tamaño impresión máx. superado. Pulse [CancTrab.]."	El tamaño de papel especificado excede el tamaño máximo soportado por la máquina.	Pulse [Can.trab] para cancelar la impresión.
"Fallo conexión serv. para diagn. remoto."	La máquina no puede comunicarse con la pasarela de comunicación remota.	Compruebe la conexión al puerto del servidor remoto.
"Tóner no original"	Se ha colocado un tóner independiente.	Utilice el tóner recomendado para esta máquina.
"La dirección IPv6 ya existe Dirección enlace local(109/209)"	Ya está en uso la misma dirección IPv6.	Póngase en contacto con su administrador de red.
"La dirección IPv6 ya existe Dirección Stateless(109/209)"	Ya está en uso la misma dirección IPv6.	Póngase en contacto con su administrador de red.
"La dirección IPv6 ya existe Dirección config. manual(109/209)"	Ya está en uso la misma dirección IPv6.	Póngase en contacto con su administrador de red.
"Cargue papel en (Nombre bandeja)."	No hay papel en la bandeja especificada.	Cargue el papel especificado en la bandeja y pulse [Can.trab] para reiniciar el trabajo.
"Sin priv. para usar función "	El usuario que ha iniciado sesión no tiene privilegios para registrar programas o cambiar los ajustes de la bandeja de papel.	Para obtener más información sobre cómo establecer permisos, consulte Seguridad.
"Error RAM opcional"	La máquina no puede detectar un módulo SDRAM opcional.	Compruebe que el módulo SDRAM se ha instalado correctamente.
"Error I/F paralelo"	La prueba de autodiagnóstico de la máquina ha fallado debido a un error de bucle invertido.	Sustituya la tarjeta IEEE 1284 que provocó el error.

Mensaje	Causa	Solución
"Error fuente impr."	El archivo de fuentes de la máquina presenta problemas.	Apague la máquina y vuelva a encenderla. Si el problema persiste, póngase en contacto con su distribuidor o con un representante del servicio técnico.
"Problema con disco duro. Llame al servicio técnico. "	La máquina no puede detectar el disco duro.	Compruebe que el disco duro está instalado correctamente. Si el problema persiste, póngase en contacto con su distribuidor o con un representante del servicio técnico.
"Problema:Tarj.inalámbrica Llame al S.técnico. "	La máquina no puede detectar una tarjeta de interfaz LAN inalámbrica.	Compruebe que la tarjeta de interfaz LAN inalámbrica está instalada correctamente. Si el problema persiste, póngase en contacto con su distribuidor o con un representante del servicio técnico.
"Sustituir:Unidad de tambor" "Sustituya la unidad de tambor."	Tendrá que cambiar la unidad de tambor.	Este mensaje es para aquellos que utilizan el modelo P 501. Sustituya la unidad de tambor. Para obtener más información, consulte Mantenimiento.
"Sustituir:Kit mant." "Sustituya el Kit de mantenimiento."	Tendrá que cambiar el kit de mantenimiento. El kit de mantenimiento contiene una unidad de fusión, un rodillo de transferencia y un filtro antipolvo.	Este mensaje es para aquellos que utilizan el modelo P 501. Sustituya el kit de mantenimiento. Para obtener más información, consulte Mantenimiento.
"Sust. pronto:Unidad tambor" "Nueva u. tambor necesaria."	En breve tendrá que sustituir la unidad de tambor.	Este mensaje es para aquellos que utilizan el modelo P 501. Prepare una nueva unidad de tambor.

Mensaje	Causa	Solución
"Autent. tarj. SD fallida "	Error en la autenticación desde la tarjeta SD.	Apague la máquina y vuelva a encenderla. Si el problema persiste, póngase en contacto con su distribuidor o con un representante del servicio técnico.
"Coloque la unidad del tambor correctamente."	Puede que la unidad de tambor no esté instalada correctamente.	Apague la máquina e instale de nuevo la unidad de tambor. Si el mensaje de error sigue apareciendo aunque haya instalado la unidad de tambor correctamente, utilice un paño seco para limpiar con cuidado los contactos de ID de la unidad de tambor. Los contactos de ID se encuentran en los puntos de contacto entre la unidad de tambor y la máquina.
"Coloque unidad de fusión correctamente."	Es posible que la unidad de fusión no se haya instalado correctamente. La unidad de fusión se incluye con el kit de mantenimiento.	Apague la máquina y, a continuación, instale de nuevo la unidad de fusión. Si el mensaje sigue apareciendo después de haber instalado de nuevo la unidad, póngase en contacto con el representante de ventas o del servicio técnico.
"Coloque el cartucho de impresión correctamente."	Puede que el cartucho de impresión no se haya instalado correctamente.	Apague la máquina y coloque de nuevo el cartucho de impresión.
"Band. estándar llena. Retire el papel. "	La bandeja estándar está llena.	Retire el papel.
"Error pedido consum."	El proceso automático de pedido de consumibles ha fallado.	El mensaje indica que la máquina ha intentado pedir los consumibles.
"Este nombre de NetBIOS ya está en uso.(108/208)"	Otro dispositivo de la red ya utiliza el nombre de NetBIOS especificado para la máquina.	Póngase en contacto con su administrador de red.

Mensaje	Causa	Solución
"La dirección IPv4 ya existe. (102/202)"	Otro dispositivo de la red ya utiliza la dirección IPv4 especificada para la máquina.	Póngase en contacto con su administrador de red.
"Los trab. selett. ya se han imprimido o eliminado."	Este mensaje podría aparecer si imprime o elimina un trabajo mediante un navegador web de un ordenador conectado en red.	Pulse Salir en la pantalla del mensaje.
"El USB tiene un problema."	La máquina ha detectado un error en el USB.	Apague la máquina y vuelva a encenderla. Si el problema persiste, póngase en contacto con su distribuidor o con un representante del servicio técnico.
"Valores dir. IPv6/Gateway no válidos.(110/210)"	La dirección IPv6 o gateway no es válida.	Compruebe la configuración de la red.
"Tóner residual casi lleno"	El tóner residual del cartucho de impresión está prácticamente lleno.	Prepare un nuevo cartucho de impresión.
"Tóner residual lleno"	El tóner residual del cartucho de impresión está lleno.	Sustituya el cartucho de impresión. Para obtener más información, consulte Mantenimiento.
"Aut. WPA incompleta. (211)"	No se pudo completar la autenticación WPA.	Póngase en contacto con su administrador de red.

Mensajes de alerta (impresos en los registros e informes de errores)

En esta sección se explican las causas probables y posibles soluciones para los mensajes de error que se imprimen en el registro o en el informe de errores.

Mensaje	Causa	Solución
"84: Error"	No hay zona de trabajo disponible para el procesamiento de la imagen.	Seleccione [Prioridad de fuente] para [Memoria utilizada] en [Sistema]. Reduzca el número de archivos enviados a la máquina.
"85: Error"	La biblioteca gráfica especificada no está disponible.	Compruebe que los datos son válidos.
"86: Error"	Los parámetros del código de control no son válidos.	Compruebe los ajustes de impresión.
"91: Error"	Se canceló la impresión mediante la función de cancelación de trabajo auto debido a un error de comando.	Compruebe que los datos son válidos.
"92: Error"	La impresión se ha cancelado porque se ha pulsado la tecla [Canc.trabajo] o la tecla [Suspende/Reanudar] en el panel de mandos de la máquina.	Realice la operación de impresión nuevamente si fuese necesario.
"La libreta de direcc. está siendo usada por otra función. Fallo de autenticación."	La máquina no puede realizar la autenticación debido a que la libreta de direcciones está siendo usada por otra función.	Espere un momento y vuelva a intentar la operación.
"Fallo en el registro auto. de inform. usuario."	Ha fallado el registro automático de información para Autenticación LDAP o Autenticación Windows porque la libreta de direcciones está llena.	Para obtener más información sobre el registro automático de información de usuario, consulte Seguridad.

Mensaje	Causa	Solución
"Error numeración fondo"	La función de numeración de fondo se ha especificado para un tamaño de papel no disponible o para la impresión en separadores.	Compruebe los ajustes de las funciones de numeración de fondo en el driver de impresora. Para obtener más información sobre esos ajustes, consulte la Ayuda del driver de impresora. No puede imprimir números de fondo en separadores.
"Error código clasificación"	El código de clasificación no se especifica con el driver de la impresora.	Seleccione [Opcional] para el código de clasificación. Para obtener más información sobre cómo especificar los ajustes del código de clasificación, consulte Impresión.
"Clasificación cancelada"	Se ha cancelado Clasificac..	Apague la máquina y vuelva a encenderla. Si aparece el mensaje nuevamente, póngase en contacto con su representante de servicio técnico.
"Error de comando"	Se produjo un error de comando RPCS.	Compruebe que la comunicación entre un dispositivo y la máquina funcione correctamente.
"Error datos comprimidos"	La máquina ha detectado datos comprimidos corruptos.	Compruebe que el programa que utilizó para comprimir los datos está funcionando correctamente.
"Dúplex cancelado"	Se ha cancelado la impresión dúplex.	Cambie la configuración de "Bandeja dúplex" en [Entrada de papel] para habilitar la impresión dúplex para la bandeja de papel.
"Error. El trabajo se ha impreso con otros ajustes o se ha cancelado."	Se ha producido un error durante la impresión, pero se ha ignorado.	Compruebe los ajustes de impresión.

Mensaje	Causa	Solución
"Se ha superado máx. capacidad arch. sistema. No se puede imprimir arch(s) en PDF."	No se puede imprimir el archivo PDF debido a que la capacidad del sistema de archivos ha llegado a su límite.	Elimine todos los archivos no necesarios del disco duro o reduzca el tamaño del archivo enviado a la máquina.
"Máx.págs. excedido (clasificación)"	La cantidad de memoria libre no es suficiente para realizar la clasificación.	Reduzca el número de páginas que desea imprimir, o instale el SDRAM opcional.
"Se ha superado la cantidad máxima de unidades para Uso volumen impresión. Se ha cancelado el trabajo."	La impresión se ha cancelado porque se ha alcanzado el número máximo de impresiones.	Para obtener más información sobre el límite de uso del volumen de impresión, consulte Seguridad.
"Error en el sistema de archivo. No se puede imprimir archivo(s) en PDF. "	No se podrá realizar la impresión directa de PDF porque no se pudo obtener el sistema de archivos.	Apague la máquina y vuelva a encenderla. Si aparece el mensaje nuevamente, póngase en contacto con su representante de servicio técnico.
"Error en el sistema de archivo. No se puede imprimir archivo(s) en PDF. "	Se ha producido un error de sintaxis, etc.	Compruebe que el PDF sea válido.
"El disco duro está lleno."	El disco duro se ha llenado mientras se imprimía un archivo de Impresión de muestra, Impresión bloqueada, Impresión retenida o Impresión almacenada. Elimine los archivos innecesarios almacenados en la máquina.	Reduzca el tamaño de los datos del archivo de la impresión de muestra, impresión bloqueada, impresión retenida o impresión almacenada. Durante la impresión con el driver de impresora PostScript 3 se ha superado la capacidad del disco duro para fuentes y formularios. Elimine los formularios o fuentes innecesarios registrados en la máquina.

Mensaje	Causa	Solución
"Desbordamiento Buffer E/S"	Se ha producido un desbordamiento del búffer de entrada.	<ul style="list-style-type: none"> • Seleccione [Prioridad de fuente] para [Memoria utilizada] en [Sistema]. • En la opción [Búffer E/S] del menú [Interface host], defina el tamaño de búffer máximo en un valor más alto. • Reduzca el número de archivos enviados a la máquina.
"La inform. para la autentic. del usuario ya ha sido registrada para otro usuario."	El nombre de esta cuenta ya está en uso en el dominio o servidor que acaba de seleccionar, en un entorno que usa autenticación LDAP o autenticación de servidor integrado.	Póngase en contacto con el administrador.

Mensaje	Causa	Solución
"Memoria insuficiente"	Ha ocurrido un error de asignación de memoria.	<p>PCL 6</p> <p>Seleccione una resolución inferior en el driver de la impresora. Para más información acerca de cómo cambiar la configuración de resolución, consulte la Ayuda del driver de la impresora. En la pestaña [Ajustes detallados] del driver de impresora, haga clic en [Calidad imp.: Avanz.] en la sección "Menú:" y, a continuación, seleccione [Raster] en la lista "Vectoriales/Raster:". En algunos casos, llevará mucho tiempo completar un trabajo de impresión.</p> <p>PCL 5e, PostScript 3</p> <p>Seleccione una resolución inferior en el driver de la impresora. Para más información acerca de cómo cambiar la configuración de resolución, consulte la Ayuda del driver de la impresora.</p>
"Error de recuperación de memoria"	Ha ocurrido un error de asignación de memoria.	Apague la máquina y vuelva a encenderla. Si aparece el mensaje de nuevo, sustituya la SDRAM.

Mensaje	Causa	Solución
"HDD para num.fondo no disp."	La impresión de números de fondo se ha cancelado porque el disco duro no está instalado.	Instale el disco duro para utilizar la función de numeración de fondo. Si este mensaje se muestra incluso cuando el disco duro está instalado, póngase en contacto con el representante del servicio técnico.
"No hay respuesta del servidor. Fallo de autenticación."	Finalizó el tiempo de espera mientras la máquina se conectaba al servidor para la Autenticación LDAP o Autenticación de Windows.	Compruebe el estado del servidor.
"La impresión de archivos PDF no está permitida. No se puede imprimir."	No cuenta con los privilegios necesarios para imprimir el archivo PDF que desea imprimir.	Contacte con el propietario del documento.
"La contraseña PDF no es correcta. No se puede imprimir."	Se ha introducido una contraseña incorrecta al imprimir un archivo PDF cifrado.	Verifique la contraseña.
"Desbordamiento de impresora"	Se ha anulado la impresión de imágenes.	Seleccione una resolución inferior en el driver de la impresora. Para más información acerca de cómo cambiar la configuración de resolución, consulte la Ayuda del driver de la impresora.
"Fallo recepción datos."	Se abortó la recepción de datos.	Vuelva a enviar los datos.
"Fallo envío datos."	La máquina recibe un comando para detener una transmisión desde el driver de la impresora.	Compruebe si el ordenador está funcionando correctamente.
"Tam.ppl.selec.no soportado. Trabajo cancelado."	Se ha cancelado la impresión porque el tamaño de papel especificado no puede alimentarse desde la bandeja.	Compruebe el tamaño de papel disponible.

Mensaje	Causa	Solución
<p>"No se admite el tipo de papel seleccionado. Se ha cancelado este trabajo."</p>	<p>La máquina no reconoce el tipo de papel especificado mediante el driver de la impresora.</p>	<p>Compruebe que la máquina está conectada a la red correctamente y que se ha habilitado la comunicación bidireccional. Si el problema continúa, compruebe los ajustes de tipo de papel de usuario en la máquina.</p>
<p>"No dispone de privilegios para usar esta función. Se ha cancelado esta operación."</p>	<p>Se ha cancelado el trabajo de impresión por una de las siguientes razones:</p> <ul style="list-style-type: none"> • El usuario no tiene los permisos suficientes para imprimir. • El nombre o código de usuario introducido no tiene asignados permisos de impresión <p>Se ha especificado una contraseña incorrecta del nombre de usuario.</p>	<p>Introduzca un nombre de usuario o código de usuario que cuente con permisos de impresión, o introduzca la contraseña correcta del nombre de usuario.</p>

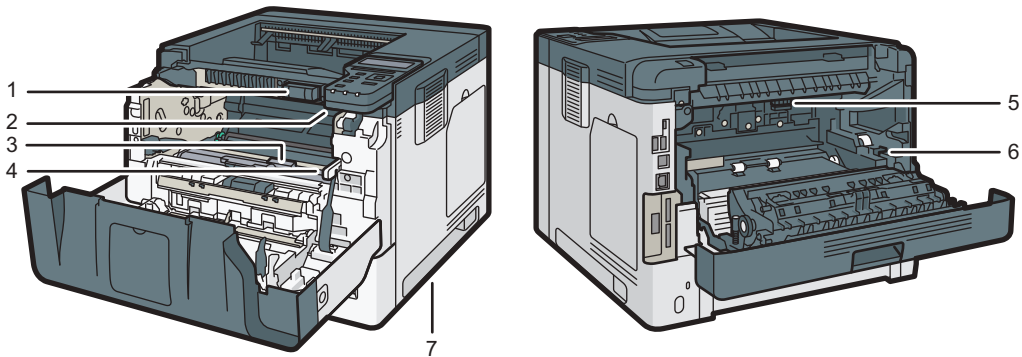
Precauciones para retirar el papel atascado

⚠ PRECAUCIÓN

- Algunos de los componentes internos de esta máquina pueden ser frágiles. Cuando extraiga papel atascado, no toque los sensores, los conectores u otras piezas frágiles que se muestran en este manual. Si lo hace, podría producirse algún error de funcionamiento.

Para conocer la ubicación de los sensores en la máquina y consultar las opciones ampliadas, vea las siguientes ilustraciones.

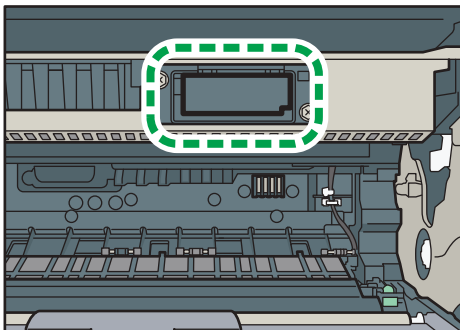
Unidad principal



5

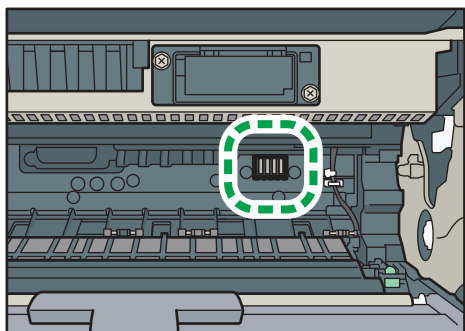
DVR301

1.



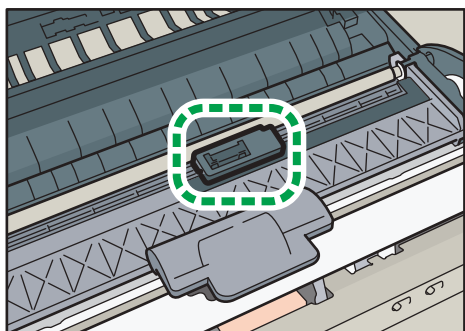
DVL513

2.



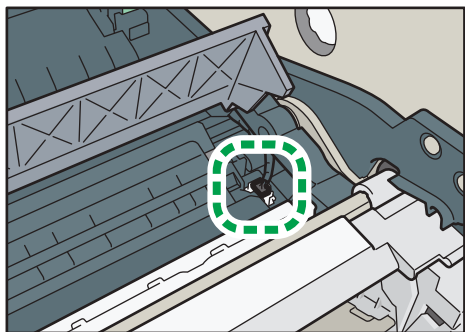
DVL512

3.



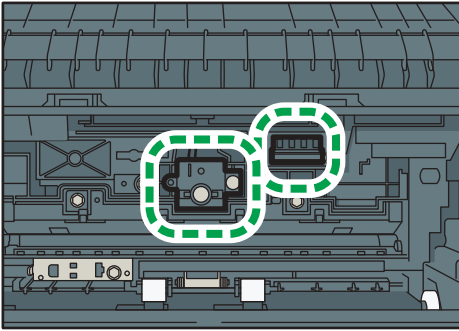
DVL511

4.



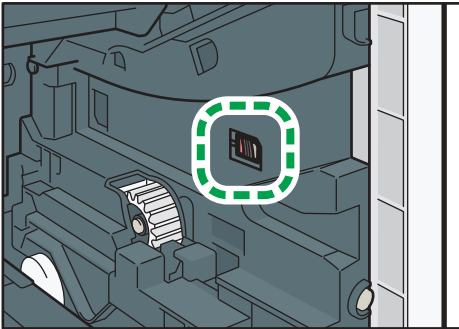
DVL510

5.



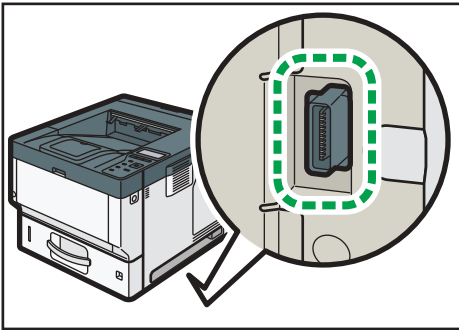
DVL507

6.



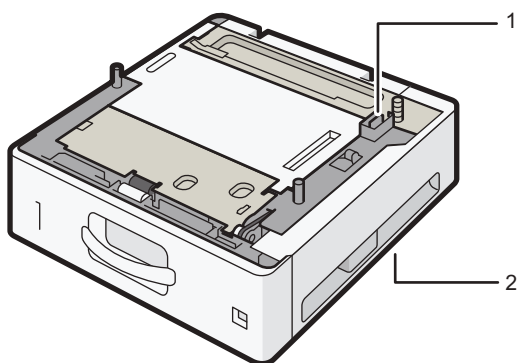
DVL508

7.



DYR302

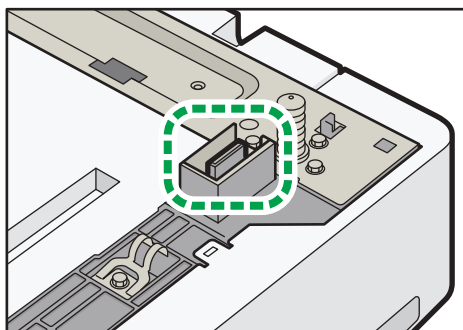
Bandeja 2, Bandeja 3, Bandeja 4



DVL520

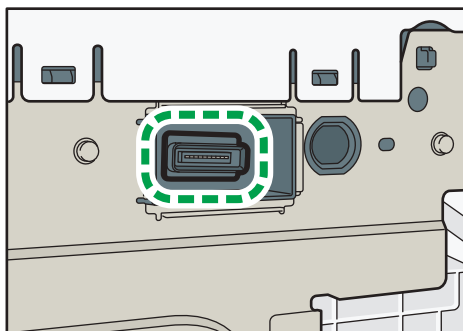
5

1.



DVL521

2.



DVL522

Retirar papel atascado

Aparece un mensaje de error cuando se atasca el papel. El mensaje de error indica dónde se produjo el atasco.

Compruebe la ubicación del atasco del papel y retire el papel atascado.

PRECAUCIÓN

- El interior de la máquina puede alcanzar temperaturas muy elevadas. No toque los componentes donde haya una etiqueta que indique "hot surface" (superficie caliente). De lo contrario, podría lesionarse.
- Algunos de los componentes internos de esta máquina alcanzan temperaturas muy altas. Por ello, tenga cuidado a la hora de retirar un atasco de papel. De lo contrario podría sufrir quemaduras.
- Cuando sustituya el papel o retire papel atascado, tenga cuidado de no hacerse daño ni pillarse los dedos.
- Al sustituir el papel o retirar un atasco, cierre la tapa frontal y lleve a cabo estas tareas en cada una de las bandejas una por una.
- Cierre todas las bandejas de papel antes de abrir la tapa frontal para retirar el atasco de papel o sustituir consumibles.

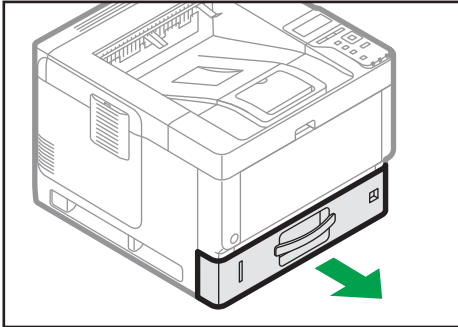
Importante

- Para evitar atascos no deje trozos de papel sueltos dentro de la máquina.
- Póngase en contacto con el servicio técnico si se producen atascos de papel con frecuencia.
- Si sigue mostrándose un mensaje de error tras sacar el papel atascado, abra y cierre la tapa frontal.

Mensaje de atasco de papel (A1)

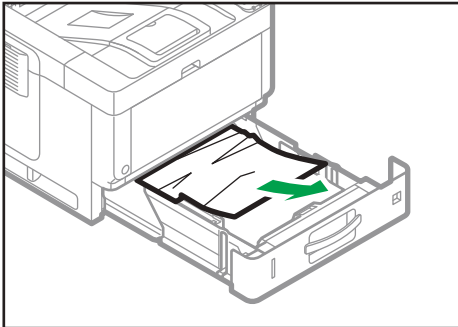
El mensaje de atasco de papel "A1" aparece cuando se produce un atasco de papel en la bandeja de alimentación estándar de papel.

1. Con cuidado, extraiga la bandeja de papel hasta el tope.



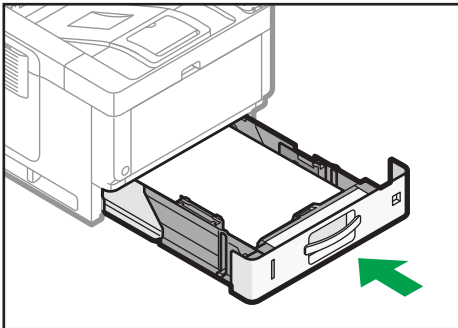
DYQ126

2. Extraiga el papel atascado con cuidado.



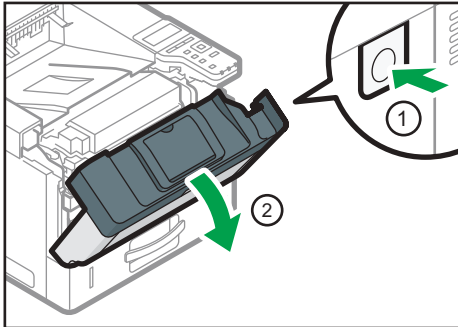
DYQ127

3. Con cuidado, cierre la bandeja de papel hasta su tope.



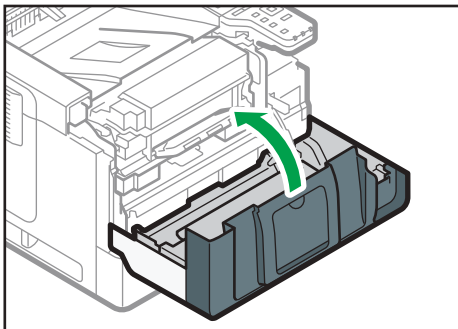
DYQ128

4. Pulse el botón de liberación de la tapa frontal y abra la tapa frontal con ambas manos con cuidado.



DYR180

5. Cierre la tapa frontal suavemente con ambas manos. Tenga cuidado de no pillarse los dedos.



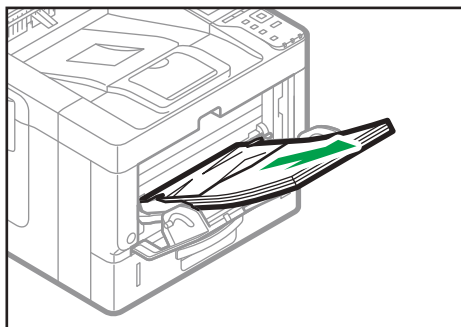
DYR187

Tras abrir y cerrar la tapa frontal, se eliminará el atasco de papel.

Mensaje de atasco de papel (A2)

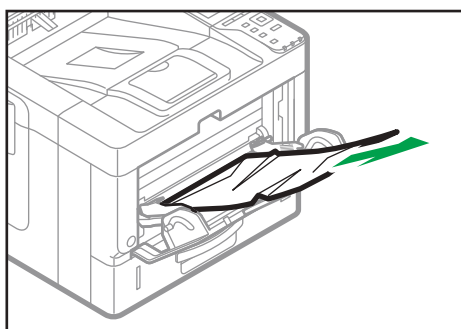
El mensaje de atasco de papel "A2" aparece cuando se produce un atasco de papel en la bandeja bypass.

1. Retire el papel cargado en la bandeja bypass.



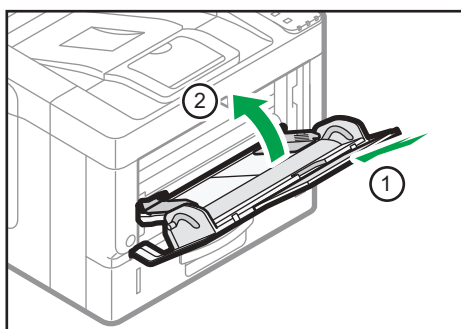
DYQ129

2. Extraiga el papel atascado con cuidado.



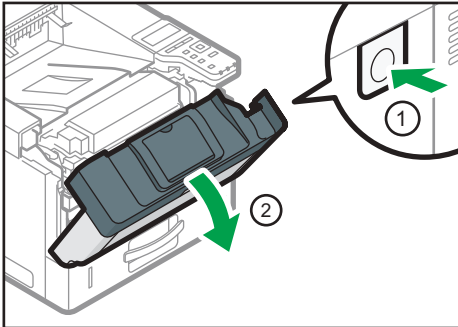
DYQ130

3. Guarde el extensor de la bandeja bypass y, a continuación, cierre dicha bandeja.



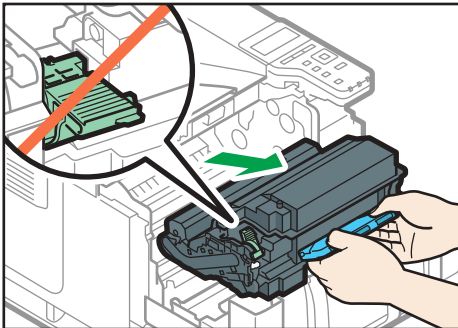
DYQ131

4. Pulse el botón de liberación de la tapa frontal y abra la tapa frontal con ambas manos con cuidado.



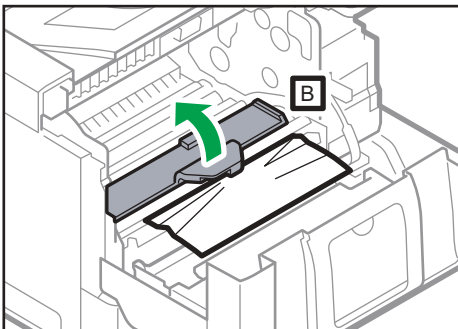
DYR180

5. Extraiga la unidad combinada.



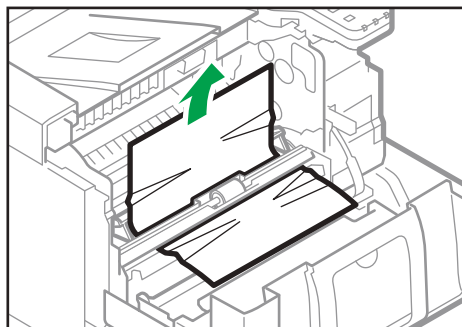
DYQ125

6. Levante la palanca "B".



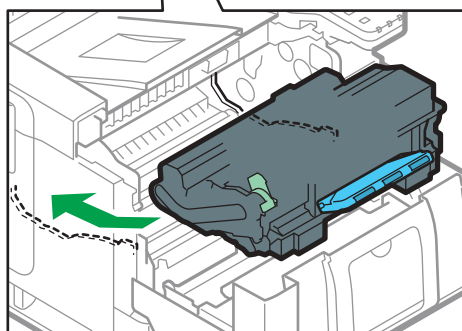
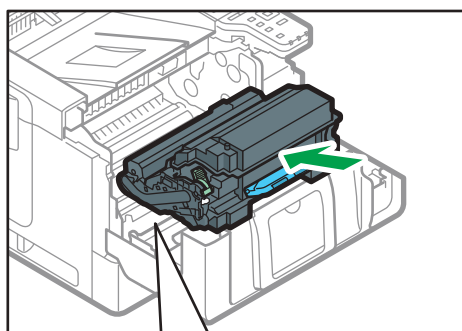
DYQ132

7. Extraiga el papel atascado con cuidado.



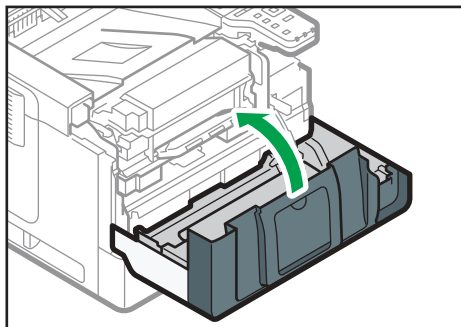
DYQ133

8. Inserte la unidad combinada en la máquina.



DYR189

9. Cierre la tapa frontal suavemente con ambas manos. Tenga cuidado de no pillarse los dedos.



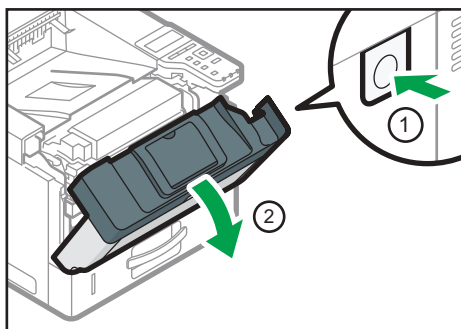
DYZ187

Mensaje de atasco de papel (B)

5

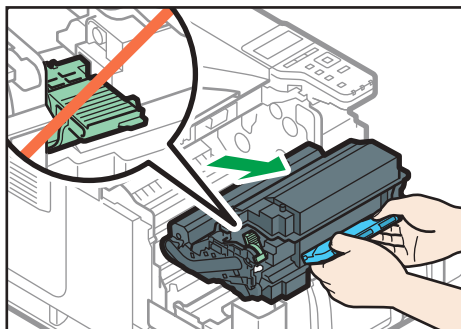
El mensaje de atasco de papel "B" aparece cuando se produce un atasco de papel en la ruta de alimentación interna de papel.

1. Pulse el botón de liberación de la tapa frontal y abra la tapa frontal con ambas manos con cuidado.



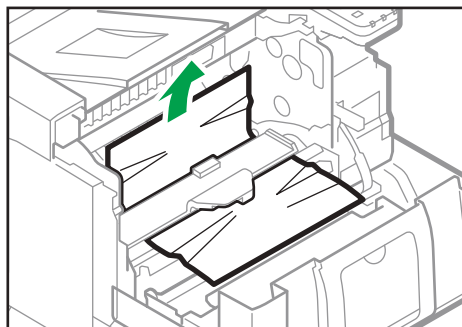
DYZ180

2. Extraiga la unidad combinada.



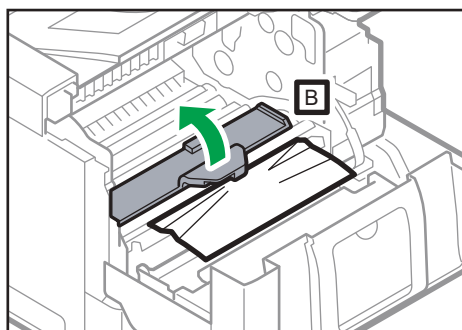
DYZ125

3. Extraiga el papel atascado con cuidado.

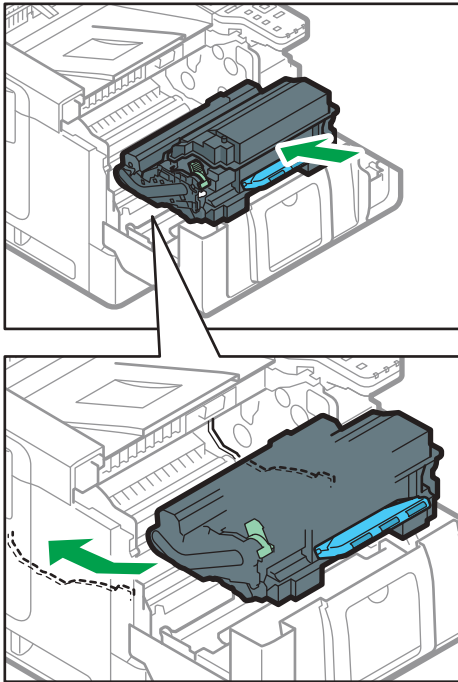


DYQ134

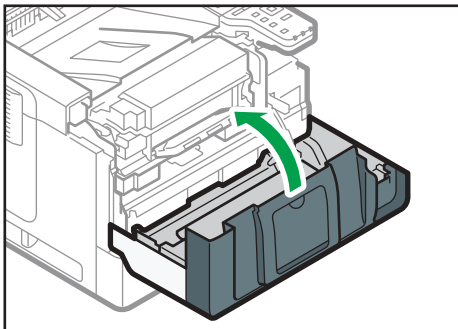
4. Si no puede ver el papel atascado o no puede retirarlo, levante la palanca "B" y retire el papel atascado.



DYQ132

5. Inserte la unidad combinada en la máquina.

DYZ189

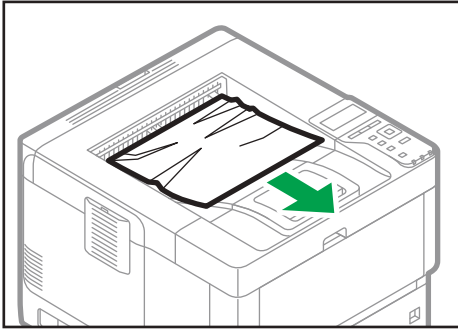
6. Cierre la tapa frontal suavemente con ambas manos. Tenga cuidado de no pillarse los dedos.

DYZ187

Mensaje de atasco de papel (C)

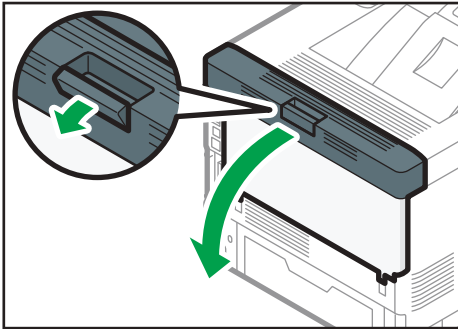
El mensaje de atasco de papel "P(C)" aparece cuando se produce un atasco de papel en la ruta de alimentación interna de papel.

1. Con cuidado, retire el papel atascado de la bandeja estándar.



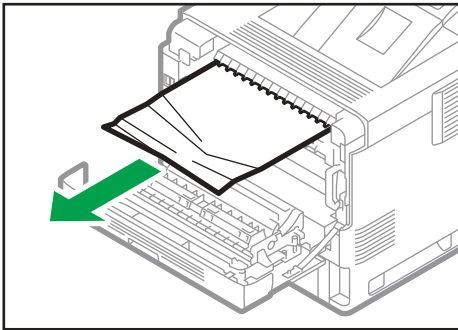
DYQ135

2. Tire de la palanca hacia usted y, a continuación, abra la tapa posterior.



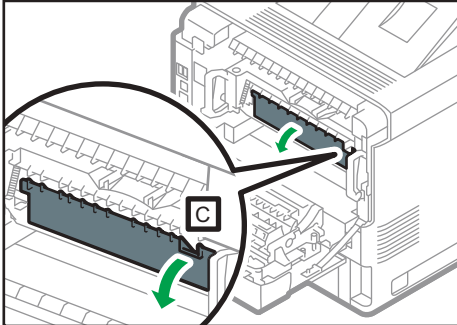
DYR190

3. Extraiga el papel atascado con cuidado.

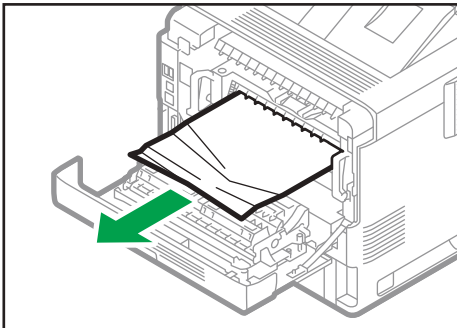


DYQ136

4. Si no puede ver el papel atascado o no puede retirarlo, abra la palanca "C" y retire el papel atascado.

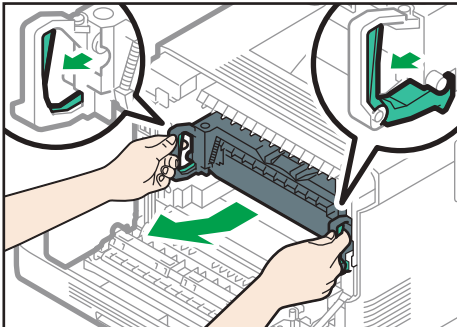


DYQ137



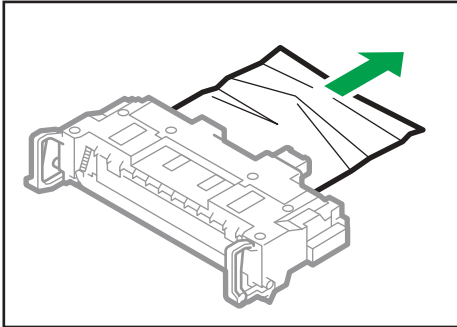
DYQ138

5. Con ambas manos, sostenga las palancas en ambos extremos de la unidad de fusión y, a continuación, tire de la unidad de fusión para extraerla de la máquina.



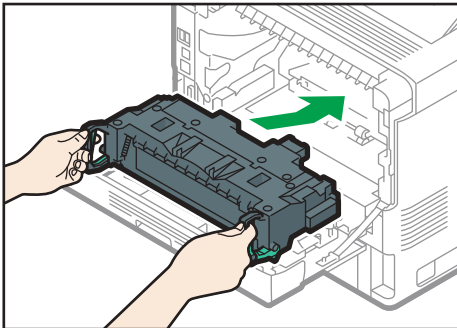
DVR191

6. Con cuidado, retire el atasco de papel de la unidad de fusión.



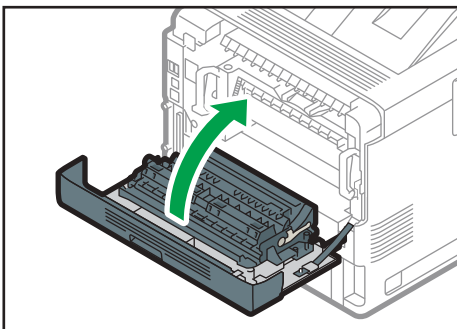
DVK151

7. Con ambas manos, sostenga las palancas en ambos extremos de la unidad de fusión y, a continuación, empuje la unidad de fusión hasta su tope.



DYR192

8. Cierre la tapa posterior suavemente con ambas manos. Tenga cuidado de no pillarse los dedos.



DYR194

Mensaje de atasco de papel (Y1) a (Y3)

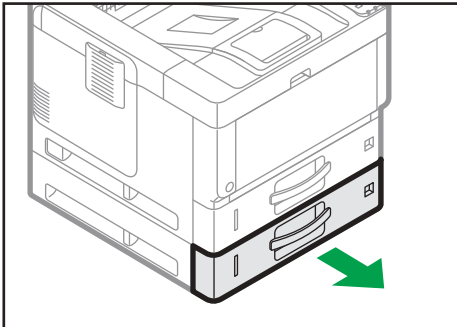
Los siguientes mensajes se muestran en función de la bandeja en la que está atascado el papel:

- "Ⓜ(Y1)": Bandeja 2

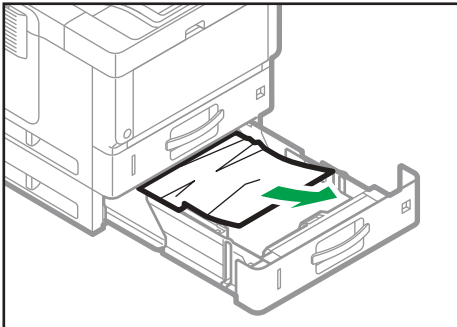
- "8r(Y2)": Bandeja 3
- "8r(Y3)": Bandeja 4

El procedimiento de extracción de papel atascado es el mismo para todas las bandejas. En el siguiente procedimiento, se explica como ejemplo un atasco de papel que tiene lugar en la Bandeja 2 (con el mensaje (Y1) mostrado).

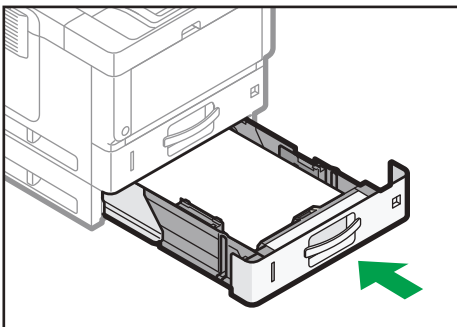
1. Extraiga la bandeja de papel hasta el tope.



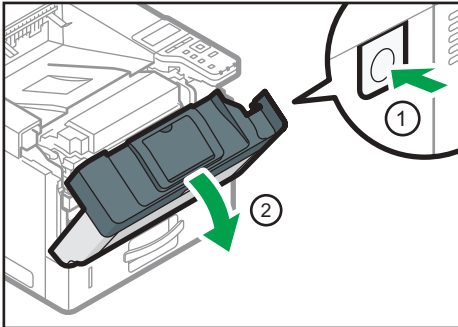
2. Extraiga el papel atascado con cuidado.



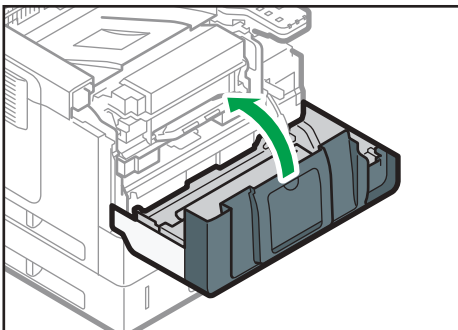
3. Con cuidado, cierre la bandeja de papel hasta su tope.



4. Abra la tapa frontal pulsando el botón de liberación y ciérrela para eliminar el aviso de atasco. Tenga cuidado de no pillarse los dedos.



DYR180

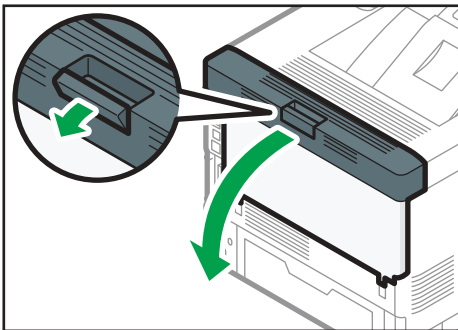


DYR303

Mensaje de atasco de papel (Z1)

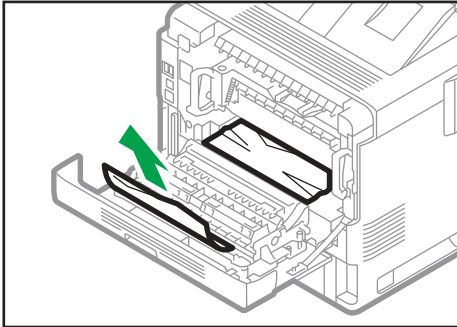
El mensaje de atasco de papel "Z1" aparece cuando se produce un atasco de papel dentro de la unidad dúplex.

1. Tire de la palanca hacia usted y, a continuación, abra la tapa posterior.



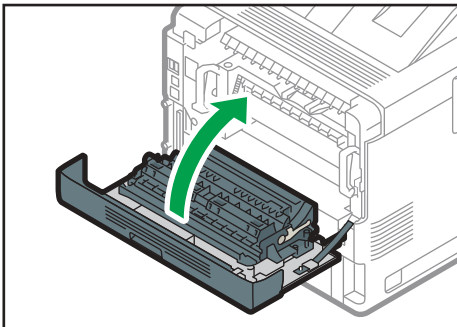
DYR190

2. Extraiga el papel atascado con cuidado.



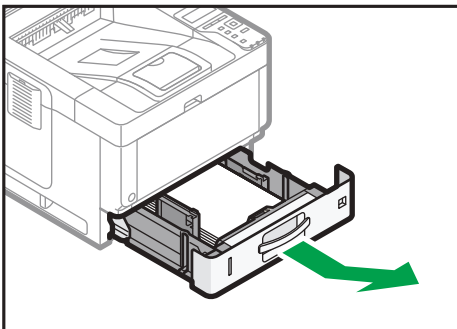
DYQ144

3. Cierre la tapa trasera.



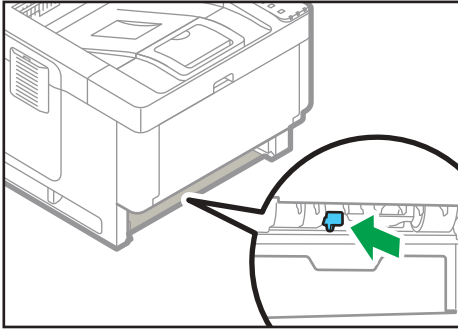
DYR194

4. Con cuidado, extraiga la bandeja de papel hasta su tope, levante el lado frontal de la bandeja y, a continuación, retire la bandeja.



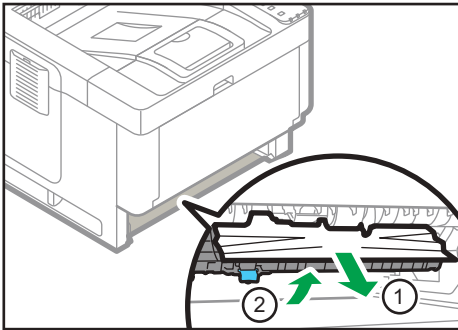
DYR228

5. Pulse el botón para abrir la guía.



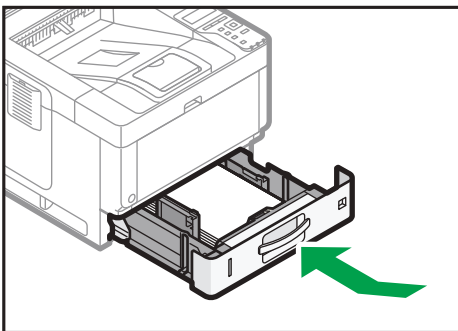
DYR304

6. Extraiga el papel atascado con cuidado y, a continuación, coloque la guía en su posición original.



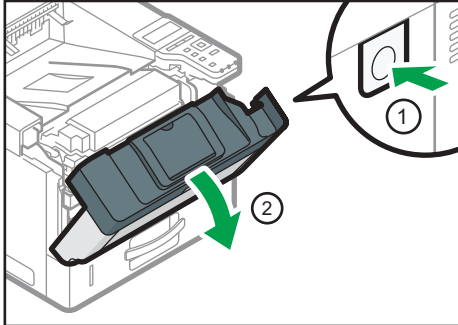
DYR305

7. Levante la parte delantera de la bandeja y deslícela suavemente hacia el interior de la máquina hasta que se detenga.

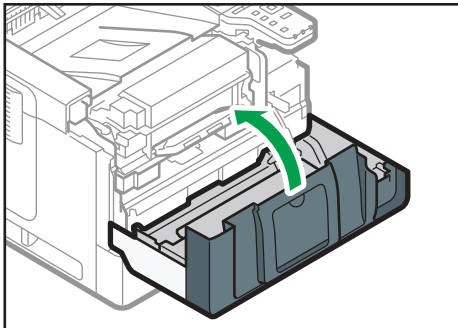


DYR170

8. Abra la tapa frontal pulsando el botón de liberación y ciérrela para eliminar el aviso de atasco. Tenga cuidado de no pillarse los dedos.



DYR180



DYR187

6. Información sobre esta máquina

En este capítulo se describen las precauciones y normativas medioambientales.

Programa ENERGY STAR

Requisitos del programa ENERGY STAR® para equipos de imagen



Esta empresa participa en el programa ENERGY STAR®.

Esta máquina cumple con la normativa especificada en el programa ENERGY STAR®.

Los requisitos del programa para equipos de imagen ENERGY STAR® fomentan el ahorro de energía al potenciar equipos informáticos y otros equipos de oficina de bajo consumo.

El programa respalda el desarrollo y la distribución de productos que cuenten con funciones de ahorro de energía.

Se trata de un programa abierto en el que los fabricantes participan voluntariamente.

Los productos en los que se basa son equipos informáticos, monitores, impresoras, faxes, copiadoras, escáneres y equipos multifunción. Los estándares y logotipos de Energy Star son los mismos en todo el mundo.

Funciones de ahorro de energía

Esta máquina incluye las siguientes funciones de reducción de consumo energético:

Modo en reposo

- Si la máquina permanece inactiva durante un periodo especificado, entrará en modo en reposo para reducir su consumo eléctrico.
- El tiempo de retraso predeterminado que espera la máquina antes de entrar en el modo en reposo es de 1 minuto. Este tiempo predeterminado puede cambiarse.
- La máquina puede imprimir trabajos enviados desde ordenadores cuando está en modo en reposo.

Especificación

-  **Región A** (principalmente Europa y Asia)

	Especificación
Consumo eléctrico reducido en el modo en reposo ^{*1}	0,50 W
Tiempo de espera para cambiar al modo en reposo	1 minuto
Intervalo de salida del modo en reposo ^{*1}	9,6 segundos
Función dúplex ^{*2}	Estándar

*1 El tiempo necesario para salir de las funciones de ahorro de energía y consumo eléctrico puede diferir en función de las condiciones y el entorno de la máquina.

*2 Obtiene ahorro de energía ENERGY STAR; el producto consigue los máximos beneficios cuando está equipado (o se utiliza) con una bandeja dúplex y la función dúplex está habilitada como opción.

-  **Región B** (principalmente Norteamérica)

	Especificación
Consumo eléctrico reducido en el modo en reposo ^{*1}	0,47 W
Tiempo de espera para cambiar al modo en reposo	1 minuto
Intervalo de salida del modo en reposo ^{*1}	9,8 segundos
Función dúplex ^{*2}	Estándar

*1 El tiempo necesario para salir de las funciones de ahorro de energía y consumo eléctrico puede diferir en función de las condiciones y el entorno de la máquina.

*2 Obtiene ahorro de energía ENERGY STAR; el producto consigue los máximos beneficios cuando está equipado (o se utiliza) con una bandeja dúplex y la función dúplex está habilitada como opción.

 **Nota**

- Las especificaciones pueden variar según las opciones instaladas en la máquina.
- Para más información sobre cómo cambiar el intervalo predeterminado, consulte Configuración.
- Dependiendo de la aplicación de arquitectura de software integrada instalada, la máquina puede tardar más de lo indicado en activar el modo en reposo.

Información para el usuario acerca de los dispositivos eléctricos y electrónicos Región **A** (principalmente Europa)

Usuarios de aquellos países en que la aparición de este símbolo en esta sección se ha especificado según la ley nacional de recogida y tratamiento de residuos electrónicos

Nuestros productos contienen componentes de alta calidad y están diseñados para facilitar su reciclaje. Nuestros productos o el embalaje de los mismos están marcados con el símbolo siguiente.



6

Este símbolo indica que el producto no se puede tratar como residuo urbano. Se debe desechar por separado a través de los sistemas de devolución y recogida disponibles. Si sigue estas instrucciones, se asegurará de que este producto sea tratado correctamente y ayudará a reducir el posible impacto en el medio ambiente y en la salud que podrían producirse si este producto se manejara incorrectamente. El reciclaje de productos ayuda a preservar los recursos naturales y a proteger el medio ambiente.

Para obtener información más detallada sobre los métodos de recogida y reciclaje de este producto, póngase en contacto con la tienda donde lo adquirió, el distribuidor local o los representantes de servicio técnico o de ventas.

Otros usuarios

Si desea desechar este producto, póngase en contacto con las autoridades locales, la tienda donde lo adquirió, el distribuidor local o los representantes de servicio técnico o de ventas.

Para usuarios en la India

Este producto, incluidos componentes, consumibles, piezas y repuestos, cumple con la normativa "India E-waste Rule" y prohíbe el uso de plomo, mercurio, cromo hexavalente, bifenilo polibromado o éteres de difenilo polibromado en concentraciones superiores al 0,1 % en peso y el 0,01 % en peso para cadmio, a excepción de lo establecido en las cláusulas de exención de la norma.

Nota sobre el símbolo de la batería y/o el acumulador (solo para países de la UE)

Región A (principalmente Europa)



En virtud de la Directiva 2006/66/CE relativa a las baterías en el Artículo 20 del Anexo II de Información al usuario final, el símbolo anterior se imprime en las baterías y en los acumuladores.

Este símbolo significa que en la Unión Europea, las baterías y los acumuladores usados deben desecharse de forma independiente de los residuos domésticos.

En la UE, hay sistemas de recogida independientes no sólo para los productos eléctricos y electrónicos, sino también para las baterías y los acumuladores.

Deséchelos correctamente en los puntos de recogida/reciclaje locales.

Aviso medioambiental para los usuarios

Región A (principalmente Europa)

Usuarios de la UE, Suiza y Noruega

Rendimiento de los consumibles

Consulte el Manual de usuario o el embalaje del consumible.

Papel reciclado

La máquina puede utilizar papel reciclado fabricado de acuerdo con la normativa europea EN 12281:2002 o DIN 19309. Para productos que utilicen tecnología de impresión EP, la máquina puede imprimir en papel de 64 g/m², que contiene menos materia prima y representa una considerable reducción de recursos.

Impresión dúplex (si es aplicable)

La impresión dúplex permite utilizar ambas caras de una hoja de papel. De esta forma se ahorra papel y se reduce el tamaño de los documentos impresos, de modo que se utilizan menos hojas. Recomendamos que active esta función siempre que imprima.

Programa de devolución de cartuchos de tóner y tinta

El cartucho de tóner y tinta para el reciclaje se aceptará de forma gratuita según lo establecido en las normativas locales.

Para más información sobre el programa de devolución, consulte la siguiente página web o pregunte al responsable de servicio técnico.

<https://www.ricoh-return.com/>

Eficiencia energética

La cantidad de electricidad que consume la máquina depende tanto de sus especificaciones como del modo en que se usa. La máquina se ha diseñado para permitirle reducir costes eléctricos, ya que pasa al modo Lista después de imprimir la última página. Si fuera necesario, es posible imprimir de nuevo inmediatamente desde este modo. Si no se necesitan más impresiones y pasa un periodo predeterminado de tiempo, el dispositivo pasa a un modo de ahorro energético.

En estos modos, la máquina consume menos energía (vatios). Si la máquina tiene que imprimir de nuevo, necesita un poco más de tiempo para recuperarse de un modo de ahorro de energía que del modo Lista.

Para un ahorro de energía máximo, recomendamos que utilice el ajuste predeterminado para la gestión de la alimentación.

Los productos en conformidad con Energy Star siempre son eficientes energéticamente.

Notas para los usuarios del estado de California (Notas para los usuarios de los Estados Unidos) **Región B** (principalmente Norteamérica)

Material de perclorato - puede requerir una gestión especial. Consulte: www.dtsc.ca.gov/hazardouswaste/perchlorate

Especificaciones para la unidad principal

Configuración:

Sobremesa

Disco duro

320 GB o más

Tipo de fotosensibilidad:

Tambor OPC

Revelado:

Sistema de revelado en seco mediante cepillos magnéticos de dos componentes

Fusión:

Sistema de presión de bobina de calentamiento

Resolución:

1200 × 1200 dpi

Tiempo de calentamiento (23 °C (73,4 °F), tensión nominal)

12,9 segundos

El tiempo de calentamiento puede diferir según el entorno de funcionamiento de la máquina.

Tamaño del papel:

- Bandeja 1 y la bandeja bypass:
Para obtener información detallada, consulte Pág. 83 "Papel recomendado".
- Dúplex:
A4, A5, A6, B5, B6, 8¹/₂ × 14, 8¹/₂ × 13, 8¹/₂ × 11, 8¹/₄ × 14,
8¹/₄ × 13, 8 × 13, 8 × 10¹/₂, 8 × 10, 7¹/₄ × 10¹/₂, 5¹/₂ × 8¹/₂, 16K,
8¹/₂ × 13²/₅
- Dúplex (tamaño personalizado):
Vertical: 148–356 mm (5,83–14,01 pulgadas)
Horizontal: 100–216 mm (3,94–8,50 pulgadas)
Si el papel tiene una anchura horizontal superior a 297,0 mm, alimente el papel desde una unidad de bandeja de papel.

Gramaje del papel:

- Bandejas 1 y bypass: para obtener información detallada, consulte Pág. 83 "Papel recomendado".
- Dúplex: 52-162 g/m² (14 lb. Bond–90 lb. Index)

Para obtener información detallada y recomendaciones acerca del papel grueso, consulte Pág. 89 "Para cargar papel grueso".

Tiempo de primera impresión:

4,3 segundos

(A4, 8 1/2 × 11, reproducción 100%, alimentación desde Bandeja 1)

El primer tiempo de impresión puede variar dependiendo del entorno operativo de la máquina.



Velocidad de impresión:

- A4, 43 hojas/minuto
- 8 1/2 × 11, 45 hojas/minuto


Capacidad de papel (80 g/m², 20 lb. Bond):

Para obtener información detallada, consulte Pág. 83 "Papel recomendado".

Requisitos de alimentación:

-  **Región A** (principalmente Europa y Asia)
220–240 V, 7 A, 50/60 Hz
-  **Región B** (principalmente Norteamérica)
120–127 V, 12 A, 60 Hz

Consumo eléctrico

-  **Región A** (principalmente Europa y Asia)
 - Solo unidad principal


	Especificaciones
Lista	79,6 W
Durante la impresión	597 W
Máximo	1260 W

El nivel de potencia cuando el interruptor principal se apaga y el cable de alimentación está conectado a la toma de corriente: 1 W o menos

- Sistema completo

	Especificaciones
Máximo	1260 W o menos

El sistema completo consta de la unidad principal y las bandejas de papel inferiores (tres unidades).

-  **Región B** (principalmente Norteamérica)
 - Solo unidad principal

	Especificaciones
Lista	75,1 W
Durante la impresión	603 W
Máximo	1360 W

El nivel de potencia cuando el interruptor principal se apaga y el cable de alimentación está conectado a la toma de corriente: 1 W o menos

- Sistema completo

	Especificaciones
Máximo	1360 W o menos

El sistema completo consta de la unidad principal y las bandejas de papel inferiores (tres unidades).

Dimensiones:

- An x La x Al:
375 x 412 x 311 mm (14,8 x 16,2 x 12,2 pulgadas)

Espacio de la unidad principal (An x La):

- 420 x 727 mm (16,6 x 28,7 pulgadas) (Incluyendo la bandeja de alimentación manual, cubierta trasera y mesa de ruedas.)

Emisión de ruidos

- Nivel de potencia acústica:
 - Solo unidad principal

	Especificaciones
En espera	28,9 dB (A)
Impresión	64,5 dB (A)

- Sistema completo

	Especificaciones
En espera	29,4 dB (A)

	Especificaciones
Impresión	66,5 dB (A)

- Nivel de presión acústica:

- Solo unidad principal

	Especificaciones
En espera	20,5 dB (A)
Impresión	54,2 dB (A)

- Sistema completo

	Especificaciones
En espera	20,5 dB (A)
Impresión	56,1 dB(A)

- El nivel de potencia acústica y el nivel de presión acústica son valores reales medidos conforme a la ISO 7779.
- El nivel de presión acústica se mide desde la posición del usuario.
- El sistema completo consta de la unidad principal y tres unidades de bandeja de papel.

Peso

- Aprox. 19,3 kg (42,6 lb.) (Solo la unidad principal, incluyendo consumibles.)

Nota

- Hemos obtenido el permiso de cada autor para el uso de las aplicaciones, incluidas las aplicaciones de software de código abierto. Para detalles sobre la información de copyright para estas aplicaciones de software, consulte el archivo de la carpeta OSS en el CD-ROM suministrado con la máquina.

Especificaciones para la impresora

Resolución:

200 dpi, 300 dpi, 400 dpi, 600 dpi, 1.200 dpi

Velocidad de impresión:

- A4 \square , 43 hojas/minuto
- 8 $\frac{1}{2}$ × 11 \square , 45 hojas/minuto

La velocidad de impresión depende de la máquina. Compruebe qué tipo de máquina tiene. Consulte Leer antes de empezar.

Interfaz:

Estándar:

- Interfaz Ethernet (1000BASE-T/100BASE-TX/10BASE-T). La longitud máxima del cable es de 100 metros.
- Puerto USB 2.0 (Tipo B)

Opción:

- Interfaz paralela IEEE 1284
- Interfaz LAN inalámbrica IEEE 802.11a/b/g/n
- Servidor de dispositivos USB

Protocolo de red:

TCP/IP (IPv4, IPv6)

Lenguaje de la impresora:

- Estándar: PDL, RPCS, PCL5e/XL, MediaPrint: JPEG, MediaPrint: TIFF, IRIPS PS3, IRIPS PDF Direct
- Opcional: Adobe PS3, Adobe PDE Direct, IPDS, XPS

Fuentes:

- PCL 5e: 93 fuentes
- PDF: 93 fuentes
- PostScript 3: 93 fuentes

Memoria:

2 GB

Interfaz USB:

- Sistema operativo admitido:
Windows 7/8.1/10, Windows Server 2008/2008 R2/2012/2012 R2/2016/2019,
OS X 10,11 o posterior

- Espec. transmisión:
USB 2.0 Estándar
- Dispositivo que se puede conectar:
Dispositivos correspondientes a USB 2.0 Estándar

Nota

- Cuando se utiliza el modo silencioso, la velocidad de la impresora puede ser más lenta.

Especificaciones para la bandeja inferior de papel (250 hojas)

Tamaño del papel:

A4, A5, A6, B5 JIS, B6 JIS, $8\frac{1}{2} \times 14$, $8\frac{1}{2} \times 13$, $8\frac{1}{2} \times 11$, $8\frac{1}{4} \times 14$, $8\frac{1}{4} \times 13$, 8×13 , $8 \times 10\frac{1}{2}$, 8×10 , $7\frac{1}{4} \times 10\frac{1}{2}$, $5\frac{1}{2} \times 8\frac{1}{2}$, $8\frac{1}{2} \times 13\frac{2}{5}$, 16K, tamaño personalizado

Gramaje del papel:

52-220 g/m² (14 lb. Bond -80 lb. Index)

Capacidad de papel (80 g/m², 20 lb. Bond):

250 hojas × 1 bandeja

Consumo de energía:

17 W o menos (alimentación suministrada desde la unidad principal).

Dimensiones (An x La x Al):

370 × 392 × 95 mm (14,6 × 15,4 × 3,7 pulgadas)

Peso:

Aprox. 4,8 kg (10,6 lb.)

Especificaciones para la bandeja inferior de papel (500 hojas)

Tamaño del papel:

A4, A5, A6, B5 JIS, B6 JIS, $8\frac{1}{2} \times 14$, $8\frac{1}{2} \times 13$, $8\frac{1}{2} \times 11$, $8\frac{1}{4} \times 14$, $8\frac{1}{4} \times 13$, 8×13 , $8 \times 10\frac{1}{2}$, 8×10 , $7\frac{1}{4} \times 10\frac{1}{2}$, $5\frac{1}{2} \times 8\frac{1}{2}$, $8\frac{1}{2} \times 13\frac{2}{5}$, 16K, tamaño personalizado

Gramaje del papel:

52-220 g/m² (14 lb. Bond -80 lb. Index)

Capacidad de papel (80 g/m², 20 lb. Bond):

500 hojas × 1 bandeja

Consumo de energía:

17 W o menos (alimentación suministrada desde la unidad principal).

Dimensiones (An x La x Al):

370 × 392 × 125 mm (14,6 × 15,4 × 4,9 pulgadas)

Peso:

Aprox. 5,5 kg (12,1 lb.)

Especificaciones para la tarjeta de interfaz IEEE 1284

★ Importante

- No utilice un cable IEEE 1284 de más de 3 metros.

Especificaciones de transmisión:

IEEE 1284

Cable necesario:

Cable Micro Centronics de 36 pins que cumpla la norma IEEE 1284

Especificaciones para la tarjeta de interfaz de LAN inalámbrica

★ Importante

- Tenga en cuenta que los canales (intervalos de frecuencia) y ubicaciones disponibles para usar la LAN inalámbrica están sujetos a la normativa del país o la región en el que se use la impresora. Asegúrese de utilizar la LAN inalámbrica respetando la normativa aplicable.

Especificaciones de transmisión:

Basada en IEEE 802.11 a/b/g/n (LAN inalámbrica)

Protocolo:

TCP/IP

Velocidad de transmisión:

- Banda de 2,4 GHz: 1–130 Mbps
- Banda de 5 GHz: 1–300 Mbps

Rango de frecuencia (frecuencia central):

- 2412–2472 MHz (1–13 canales)
- 5.180–5.320 MHz (36, 40, 44, 48, 52, 56, 60 y 64 canales)
- 5500–5700 MHz (canales 100, 104, 108, 112, 116, 120, 124, 128, 132, 136 y 140)

Intervalo de frecuencia de canal en el modo Ad-hoc (frecuencia central):

- 2412–2462 MHz (1–11 canales)
- 5180–5240 MHz (canales 36, 40, 44 y 48)

Modo de transmisión:

- Modo Ad hoc
- Modo infraestructura
- Modo conexión directa
- Conexión directa: Modo propietario grupo

↓ Nota

- Web Image Monitor es compatible.
- Las velocidades de transferencia de 300 Mbps en la banda de 5 GHz y de 130 Mbps en la banda de 2,4 GHz son valores teóricos de la especificación de LAN inalámbrica. La velocidad de transmisión real puede ser inferior en función del entorno de funcionamiento.
- La velocidad de transmisión máxima en el modo ad hoc es de 54 Mbps en el estándar IEEE802.11a y de 11 Mbps en el estándar IEEE802.11b. La comunicación ad hoc no es compatible con un entorno IEEE802.11g/n.

- Los canales distintos de 1-11 y 36-52 no pueden utilizarse por las especificaciones y la configuración del punto de acceso.
- El canal que se está utilizando puede diferir según el país.

Especificaciones para el servidor de dispositivos USB

Interfaces:

- Gigabit Ethernet (10BASE-T/100BASE-TX/1000BASE-T)
- USB 2.0 (para conectar la impresora y la interfaz del servidor de impresión)

Sistemas operativos:

- Windows 7/8.1/10, Windows Server 2008/2008 R2 /2012/2012 R2/2016/2019
- OS X 10,11 o versiones posteriores

Protocolos:

- El servidor de dispositivos USB es compatible con el puerto 9100, IPP y LPR. IPP no es compatible con SSL.
- El servidor de dispositivos USB permite la conexión simultánea de un máximo de 8 sesiones de protocolos de impresión.

Copyright Information about Installed Applications

Flex carries the copyright used for BSD software, slightly modified because it originated at the Lawrence Berkeley (not Livermore!) Laboratory, which operates under a contract with the Department of Energy:

Copyright (c) 2001, 2002, 2003, 2004, 2005, 2006, 2007 The Flex Project.

Copyright (c) 1990, 1997 The Regents of the University of California.

All rights reserved.

This code is derived from software contributed to Berkeley by Vern Paxson.

The United States Government has rights in this work pursuant to contract no. DE-AC03-76SF00098 between the United States Department of Energy and the University of California.

Redistribution and use in source and binary forms, with or without modification, are permitted provided that the following conditions are met:

1. Redistributions of source code must retain the above copyright notice, this list of conditions and the following disclaimer.

2. Redistributions in binary form must reproduce the above copyright notice, this list of conditions and the following disclaimer in the documentation and/or other materials provided with the distribution.

Neither the name of the University nor the names of its contributors may be used to endorse or promote products derived from this software without specific prior written permission.

THIS SOFTWARE IS PROVIDED "AS IS" AND WITHOUT ANY EXPRESS OR IMPLIED WARRANTIES, INCLUDING, WITHOUT LIMITATION, THE IMPLIED WARRANTIES OF MERCHANTABILITY AND FITNESS FOR A PARTICULAR PURPOSE.

This basically says "do whatever you please with this software except remove this notice or take advantage of the University's (or the flex authors') name".

Note that the "flex. skl" scanner skeleton carries no copyright notice.

You are free to do whatever you please with scanners generated using flex; for them, you are not even bound by the above copyright.

ÍNDICE

A

Añadir tóner.....	93
Autenticación de código de usuario.....	53
Aviso medioambiental para los usuarios.....	142

B

Bandeja 1.....	7, 83
Bandeja bypass.....	7, 78, 83
Bandeja de papel inferior.....	83
Bandeja estándar.....	6
Bandeja inferior de papel.....	150, 151
Bandejas de papel.....	83
Bandejas de papel inferiores.....	7, 26
Botón de apertura de la tapa frontal.....	7

C

Capacidad de papel.....	83
Carga de papel.....	75, 78
Cargar papel.....	75
Cartucho de impresión.....	9
Cómo leer los manuales.....	4
Conector de alimentación.....	8

D

Disco duro.....	31
-----------------	----

E

Especificaciones para la unidad principal.....	144
Ethernet.....	11
Extensor para la bandeja bypass.....	7

G

Gramaje de papel.....	83
Grosor del papel.....	83
Guías de papel.....	7

I

Icono de estado.....	97
Impresión a dos caras.....	68
Impresión combinada.....	69
Impresión estándar.....	63
Impresora.....	63, 148
Indicador de alimentación principal.....	49
Indicador de aviso.....	49

Indicador de entrada de datos.....	49
Información específica del modelo.....	5
Información para el usuario acerca de los dispositivos eléctricos y electrónicos.....	140
Iniciar/cerrar sesión en la máquina.....	53
Inicio de sesión en la máquina.....	53
Instalación de opciones.....	27
Instalar el controlador de la impresora.....	59
Instalar el driver de la impresora.....	55
Interfaz de host USB.....	8, 24
Interfaz USB (tipo B).....	24
Interruptor de alimentación principal.....	7
Interruptor de corriente principal.....	51

L

LAN inalámbrica.....	13
----------------------	----

M

Mensaje.....	101, 108
Mensajes.....	99
Mesa con ruedas.....	26
Modo Ad hoc.....	16
Modo de conexión directa.....	20
Modo de conexión directa de propietario de grupo.....	21
Modo infraestructura.....	17
Modo reposo.....	138

N

Nota sobre el símbolo de la batería y/o el acumulador.....	141
Notas para los usuarios del estado de California.....	143

O

Opciones externas.....	26
Orificios de ventilación.....	6

P

Palanca de apertura de la tapa trasera.....	8
Panel de mandos.....	6, 48
Pantalla.....	48
Pantalla del panel de mandos.....	50
Pape de etiqueta.....	83
Papel a dos caras.....	81
Papel de orientación fija.....	81

Papel grueso.....	89
Papel traslúcido.....	83
PCL.....	55, 59
PCL 6.....	63, 68, 69
Procedimiento básico.....	63
Programa ENERGY STAR.....	137
Propiedades del driver de impresora.....	62
Puerto Ethernet.....	8
Puerto USB 2.0 [tipo B].....	8

R

Ranura.....	8
Ranuras para la tarjeta de expansión.....	8
Región A.....	5
Región B.....	5
Rejillas de ventilación.....	8
Retirar papel atascado.....	115, 119

S

Secuencia de sonido.....	98
Servidor de dispositivo USB.....	40
Servidor de dispositivos USB.....	155
Símbolos.....	4
Sobre.....	71, 83, 90

T

Tamaño de papel.....	83
Tapa de memoria.....	7
Tapa delantera.....	7
Tapa trasera.....	8
Tarjeta de interfaz de LAN inalámbrica.....	36, 153
Tarjeta de interfaz IEEE 1284.....	38, 152
Tarjeta SD.....	46
Teclas de desplazamiento.....	48
Teclas de selección.....	48
Tipo de papel.....	83
Tóner.....	93, 95
Tóner agotado.....	95
Tope.....	6
Transparencias OHP.....	83

U

Unidad de alimentación de papel.....	28
Unidad de fusión.....	10

Unidad del tambor.....	9
------------------------	---

W

Web Image Monitor.....	73
------------------------	----

MEMO

MEMO

